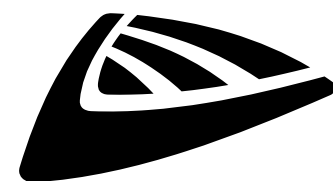


LED DMX-CONTROL XLR



NEDERLANDS Handleiding

Other languages can be downloaded from:
WWW.JB-SYSTEMS.EU



Version: 1.0

JB SYSTEMS



EN - DISPOSAL OF THE DEVICE

Dispose of the unit and used batteries in an environment friendly manner according to your country regulations.

FR - DÉCLASSER L'APPAREIL

Débarrassez-vous de l'appareil et des piles usagées de manière écologique conformément aux dispositions légales de votre pays.

NL - VERWIJDEREN VAN HET APPARAAT

Verwijder het toestel en de gebruikte batterijen op een milieuvriendelijke manier conform de in uw land geldende voorschriften.

DU - ENTSORGUNG DES GERÄTS

Entsorgen Sie das Gerät und die Batterien auf umweltfreundliche Art und Weise gemäß den Vorschriften Ihres Landes.

ES - DESHACERSE DEL APARATO

Reciclar el aparato y pilas usadas de forma ecologica conforme a las disposiciones legales de su país.

PT - COMO DESFAZER-SE DA UNIDADE

Tente reciclar a unidade e as pilhas usadas respeitando o ambiente e em conformidade com as normas vigentes no seu país.

GEBRUIKSAANWIJZING

Hartelijk dank voor de aankoop van dit product van JB Systems®. Lees deze gebruiksaanwijzing zeer zorgvuldig door, om volledig van alle mogelijkheden te kunnen profiteren.

EIGENSCHAPPEN

- Extreem veelzijdige DMX LED-controller voor allerlei soorten passieve 12 V gelijkspanning/24 V gelijkspanning LED-projectors, zoals LED-strips.
- Kan zowel voor RGB en LED-strips met 1 kleur worden gebruikt.
- PWM technologie voor soepel en flikkervrij dimmen van 0% tot 100%.
- Gemakkelijke elektrische installatie: voorzien van LED-uitgangem met XLR, RJ45 DMX-in/uit en draadaansluitklemmen.
- Maximaal uitgangsvermogen: 40 W/kan = 120 W bij 12 V gelijkspanning of 80 W/kan = 240 W bij 24 V gelijkspanning
- Het vermogen van de LED-uitgangen kan altijd worden verhoogd door onze [LED REPEATER] boosters.
- Alle functies kunnen worden bediend:
 - Direct op de controller (DIP-switches)
 - Met een optionele LEDCON-02 Mk2 (ook met geluidsmodus)
 - Met enige standaard DMX-controller
- Verschillende standalone bedrijfsmodi:
 - Vaste kleurenmodus: Direct toegang tot 7 voorgeprogrammeerde kleuren.
 - Automatische chasemodus: 7 kleurenchase met 7 verschillende snelheden.
 - Fade chasemodus: 7 kleuren die op 7 verschillende snelheden soepel faden.
- 4 DMX-kanalen nodig: Kan 1=rood, Kan 2=groen, Kan 3=Blauw, Kan 4=Dimmer/stroboscoop.
- Behuizing voorbereid voor gemakkelijke installatie tegen de muur.
- Perfect voor gebruik in een LED-installaties thuis, in winkels, ...
- Geen koeling met ventilator: absoluut stil!

VOOR HET GEBRUIK

Controleer de inhoud:

Controleer of de doos de volgende artikelen bevat:

- [LED DMX-CONTROL XLR]-eenheid
- Gebruiksaanwijzing

Enkele belangrijke veiligheidsinstructies:

- Controleer het apparaat voordat u het in gebruik neemt op transportschade. Als er schade is, gebruik het apparaat dan niet en raadpleeg eerst uw dealer.
- **Belangrijk:** Dit apparaat verliet de fabriek in perfecte staat en goed verpakt. Het is absoluut noodzakelijk dat de gebruiker de veiligheidsinstructies en waarschuwingen in deze gebruiksaanwijzing strikt opvolgt. Enige schade als gevolg van verkeerde behandeling valt niet onder de garantie. De dealer accepteert geen verantwoording voor eventuele fouten of problemen die worden veroorzaakt door het niet naleven van deze gebruiksaanwijzing.
- Bewaar dit boekje op een veilige plaats om het in de toekomst te kunnen raadplegen. Als u het apparaat verkoopt, voeg dan deze gebruiksaanwijzing bij.
- Probeer ter bescherming van het milieu het verpakkingsmateriaal zoveel mogelijk te recyclen.

VEILIGHEIDSINSTRUCTIES:



Dit symbool betekent: alleen gebruik binnenshuis



Dit symbool betekent: Lees de instructies



Dit symbool betekent: Lampbesturingapparatuur



Het apparaat is geschikt voor montage op standaard brandbare oppervlakken. Standaard brandbare oppervlakken omvatten bouwmaterialen zoals hout en hout gebaseerde materialen van meer dan 2 mm dikte.

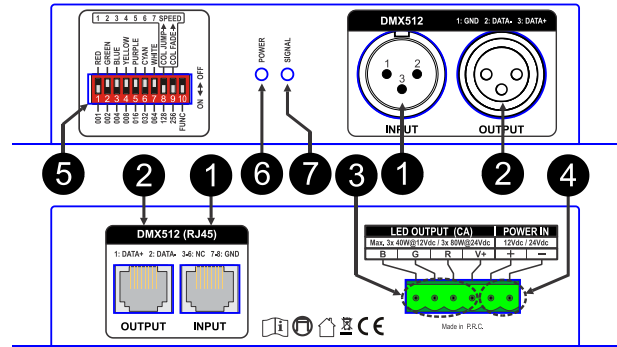
- Stel dit apparaat niet bloot aan regen of vocht, om risico op brand of elektrische schokken te voorkomen.
- Als het apparaat na transport in een warme ruimte wordt gebracht, wacht dan tot het aan de omgevingstemperatuur is aangepast, om te voorkomen dat er binnen het apparaat condens wordt gevormd. Condens kan soms verhinderen dat het apparaat op volle capaciteit werkt of kan zelfs schade veroorzaken.
- Dit apparaat is uitsluitend geschikt voor gebruik binnenshuis.
- Zorg ervoor dat er geen metalen voorwerpen of vloeistoffen in het apparaat terechtkomen. Er mogen geen met vloeistoffen gevulde voorwerpen, zoals vazen, op dit apparaat worden geplaatst. Dit kan elektrische schokken of storing veroorzaken. Als er voorwerpen van buitenaf in het apparaat terechtkomen, haal dan onmiddellijk de stekker uit het stopcontact.
- Plaats geen voorwerpen met open vuur, zoals brandende kaarsen, op het apparaat.
- Bedek geen ventilatieopeningen, omdat dit tot oververhitting kan leiden.
- Voorkom het gebruik in stoffige omgevingen en maak het apparaat regelmatig schoon.
- Houd het apparaat buiten het bereik van kinderen.
- Onervaren personen mogen dit apparaat niet bedienen.
- De maximale veilige omgevingstemperatuur is 40 °C. Gebruik dit apparaat niet bij hogere omgevingstemperaturen.
- Haal de stekker van het apparaat altijd uit het stopcontact wanneer het voor langere tijd niet wordt gebruikt of voordat u er onderhoud aan pleegt.
- De elektrische installatie dient alleen door gekwalificeerd personeel te worden uitgevoerd, in overeenstemming met de voorschriften voor elektrische en mechanische veiligheid in uw land.
- Controleer dat de beschikbare spanning niet hoger is dan is aangegeven op het achterpaneel van het apparaat.
- Gebruik de originele verpakking als het apparaat moet worden vervoerd.
- Het is om veiligheidsredenen verboden om onbevoegde modificaties aan het apparaat aan te brengen.

ONDERHOUD

Reinig het apparaat met een licht vochtige poetsdoek. Zorg ervoor dat er geen water in het apparaat terechtkomt. Gebruik geen vluchtige vloeistoffen zoals benzeen of thinner, omdat die het apparaat beschadigen.

FUNCTIES

- DMX-INGANG:** gebruik de 3-pens mannelijke XLR-connector voor het aansluiten van universele DMX-kabels of de RJ45-connector voor het aansluiten met reguliere CAT5-kabels. Deze ingang ontvangt instructies van een DMX-controller.
- DMX-UITGANG:** De 3-pens vrouwelijke XLR-connector of de RJ45-connector worden gebruikt om de eenheid op de volgende apparaat in de DMX-keten aan te sluiten.
- UITGANG AANSLUITKLEMMEN:** worden gebruikt om verschillende 24 V (of 12 V) gelijkspanning LED-projectors met gezamenlijke anode aan te sluiten. Zorg ervoor dat u het maximale toegestane vermogen niet overschrijdt.
- STROOMAANSLUITING:** sluit hier de voeding op aan (12 V of 24 V gelijkspanning). (controleer de polariteit!)
- DIP-SWITCHES:** worden gebruikt de LED DMX-CONTROLLER in de gewenste bedrijfsmodus in te stellen.



DMX-modus:

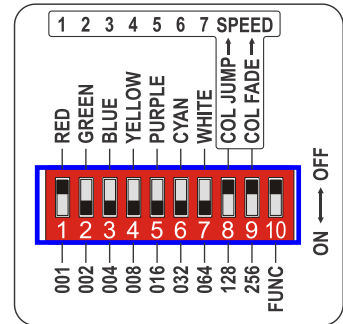
- Stel DIP-switch 10 [DIP10] in de stand [OFF] (schakelaar omhoog)
- Stel het DMX-startadres volgens de tabel in:
De eerste 9 DIP-switches komen overeen met een bepaalde DMX-waarde:

[DIP-SW]	1	2	3	4	5	6	7	8	9	10
Waarde	1	2	4	8	16	32	64	128	256	[OFF]

Iedere controller heeft 4 DMX-adressen nodig. U kunt de waarden van deze schakelaars tot elk beginadres tussen 1 en 512 combineren:

- Beginadres = 01 → schakelaar 1 = ON waarden: 1
- Beginadres = 05 → schakelaar 1+3 = ON waarden: 1+4 = 5
- Beginadres = 09 → schakelaar 1+4 = ON waarden: 1+8 = 9
- Beginadres = 13 → schakelaar 1+3+4 = ON waarden: 1+4+8 = 13

...
Beginadres = 62 → schakelaar 2+3+4+5+6 = ON waarden: 2+4+8+16+32 = 62



4 KAN DMX-TABEL:

WAARDE	KAN 1 ROOD	KAN 2 GROEN	KAN 3 BLAUW	WAARDE	KAN 4 DIMMER/STROBOSCOOP
255	100%	100%	100%	248-255	100%
				247	STROBOSCOOP SNEL
				201	STROBOSCOOP TRAAG
				191-200	DIM 100%
				190	DIM 100%
				008	DIM 0%
000	0%	0%	0%	000-007	UIT

Standalonemodi:

- Zet DIP-switch 10 [DIP10] in de stand [ON] (schakelaar omlaag)
- **Statische kleuren:** stel de DIP-switches volgens de tabel in:

[DIP-SW]	1	2	3	4	5	6	7	8	9	10
Color	rood	groen	blauw	geel	paars	cyaan	wit	[OFF]	[OFF]	[ON]

- **SPRINGEND kleuren:** stel de DIP-switches voor de gewenste snelheid volgens de tabel in:

[DIP-SW]	1	2	3	4	5	6	7	8	9	10
Snelheid	1	2	3	4	5	6	7	[ON]	[OFF]	[ON]

- **FADENDE kleuren:** stel de DIP-switches voor de gewenste snelheid volgens de tabel in:

[DIP-SW]	1	2	3	4	5	6	7	8	9	10
Snelheid	1	2	3	4	5	6	7	[ON]	[OFF]	[ON]

6. **AAN-/UIT-LED:** wordt gebruikt om te controleren of de eenheid stroom krijgt.
7. **STATUS-LED:** toont de status van de eenheid; moet knipperen als er een DMX-signaal wordt gedetecteerd.

ELEKTRISCHE INSTALLATIE

SIMPELE STANDALONE

U kunt met de DIP-switches (zie vorige hoofdstuk voor het instellen van de DIP-switches) één van de 7 statische kleuren of kleurensprongen/fades met 7 verschillende snelheden selecteren.

Volg deze aanwijzingen op:

- Bereken het totale vermogen van de LED-strip. Het vermogen van LED-strips wordt meestal opgegeven in watt/meter (W/m).

Voorbeeld: het vermogen of de LED-strip = 9,6 W/m en de lengte = 5 m

Het totale vermogen = 9,6 W/m * 5 m = 48W

- Kies een aangepaste, op de voorgaande berekening gebaseerde voeding. Wij stellen voor om voor langdurige betrouwbaarheid 20% extra vermogen toe te voegen en de dichtstbijzijnde voeding te kiezen die deze berekening overtreft.

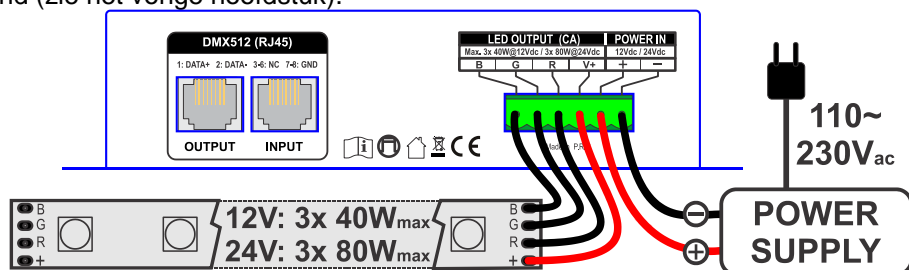
Voorbeeld: in ons voorbeeld hebben we 48 W nodig. Dus we voegen 20% toe: $48W + 20\% = \pm 58W$

De dichtstbijzijnde stroomvoorziening is in dit geval onze voeding van 60 W/24 V.

- Sluit de uitgang van de voeding aan op de voedingsaansluiting van de eenheid. (verwissel de polariteit van de draden niet!)
- Sluit de LED-strip aan op de uitgang van de eenheid. De rode draad op [R], de groene draad op [G], de blauwe draad op [B] en de 4^e draad op [V+]. (verwissel de polariteit van de draden niet!)

Opmerking: Opmerking: sluit niet meer dan 5 m LED-strip in serie aan; een te hoge stroom beschadigt de LED-strip. U kunt in plaats daarvan de LED-strips parallel aansluiten.

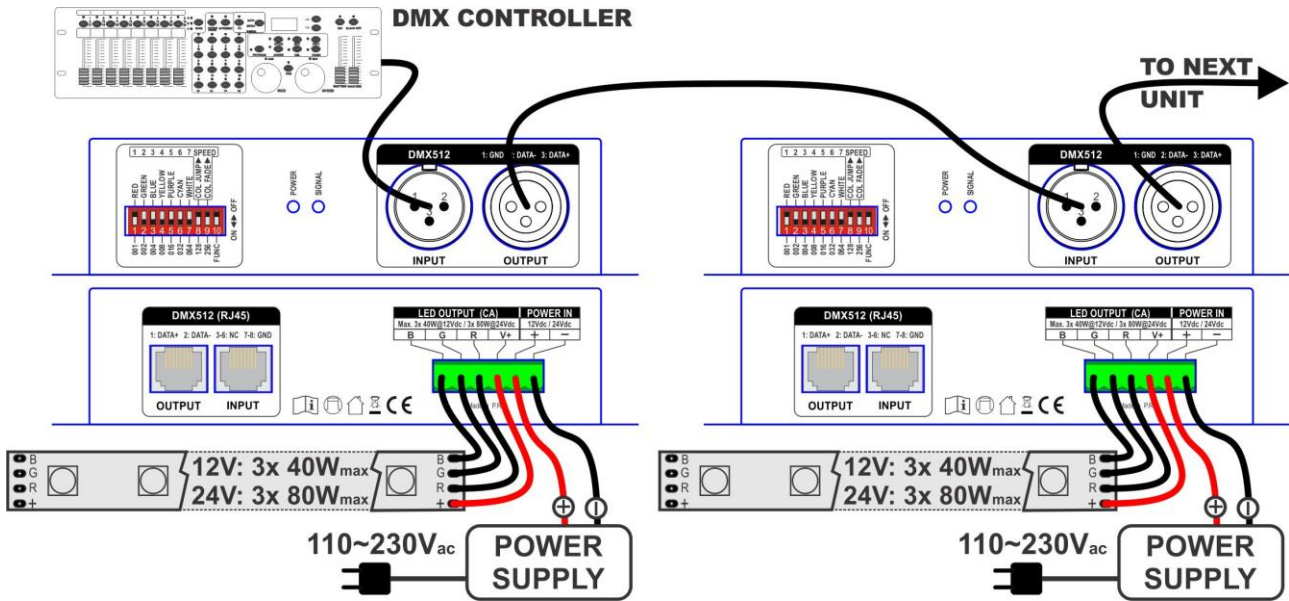
- Schakel NADAT u alle aansluitingen hebt gecontroleerd de voeding in.
- Schakelaar 10 van de DIP-switches moet in de stand [ON] staan: zet nu de andere schakelaars in de gewenste stand (zie het vorige hoofdstuk).



DMX-BEDIENING: basisinstellingen voor een reguliere RGB-installatie

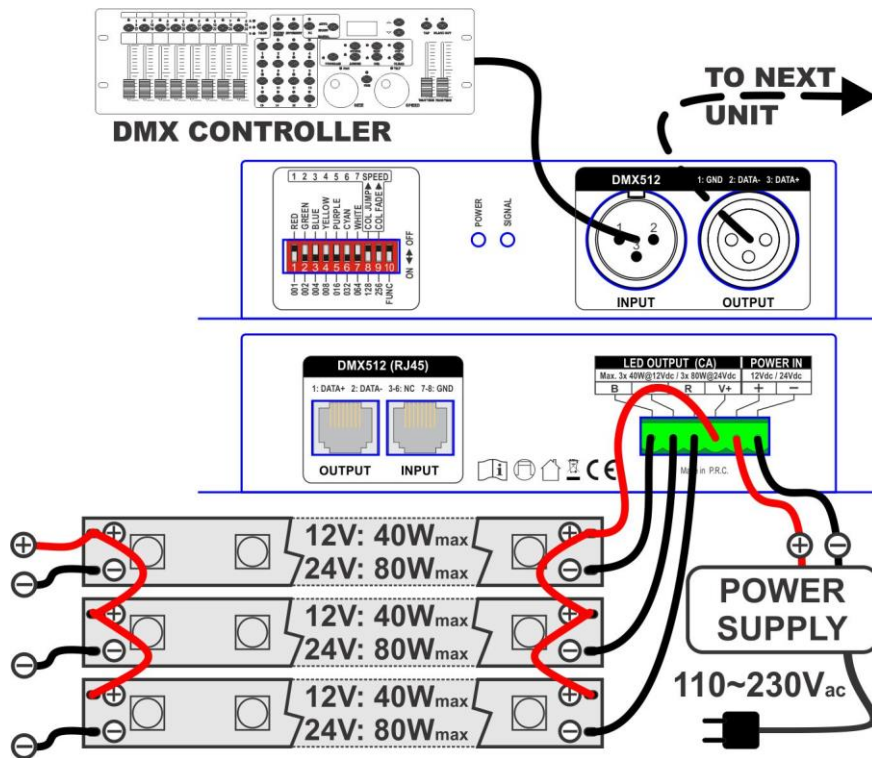
Dit bestaat uit twee delen:

- Aansluitingen voor DMX-ingangen (zie onderstaand schema) en DIP-switch configuratie (zie het vorige hoofdstuk)
- Aansluitingen voor LED-uitgangen (hetzelfde als voor standalone werking)



DMX-BEDIENING: basisinstellingen voor gebruik met LED-STRIPS met 1 KLEUR

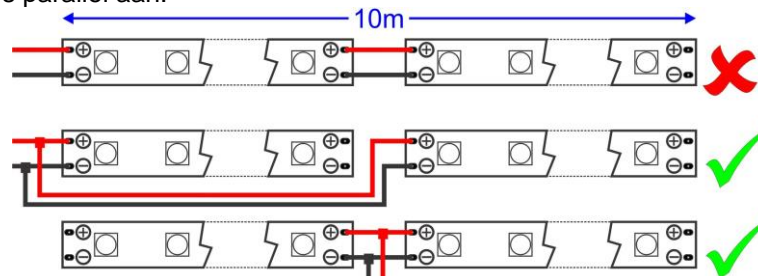
Dit is in principe dezelfde installatie als voor RGB LED-strips, waarbij het enige verschil is dat u slechts 1 kleur hebt in plaats van 3. Dit betekent dat er 3 lijnen met LED-strips onafhankelijk kunnen worden gedimd (iedere LED-strip is op een ander kanaal aangesloten). Zie het schema:



ENKELE ALGEMENE RICHTLIJNEN

U kunt iedere gewenste installatie maken, MAAR u moet een paar belangrijke richtlijnen onthouden:

- Bereken het totale vermogen van de LED-strips en voeg hier $\pm 20\%$ aan toe om het vermogen van de voedingen vast te stellen.
- Sluit nooit meerdere LED-strips die een totale lengte van 5 m overtreffen samen aan, maar handel in plaats daarvan als volgt:
 - Sluit de strips parallel aan.



- Gebruik een of meer [LED-REPEATER] + extra voedingen om de LED-strips te verlengen.
- Gebruik draden met een maximale kabelsectie om aanzienlijke spanningsvallen te verminderen. Gebruik draden van ten minste 1,5 mm²; voor hogere vermogens en grotere kabellengtes stellen wij 2,5 mm² voor. Het is zelfs nog beter om de spanningsval te berekenen en speciale tabellen te gebruiken om de perfecte kabelsectie vast te stellen.

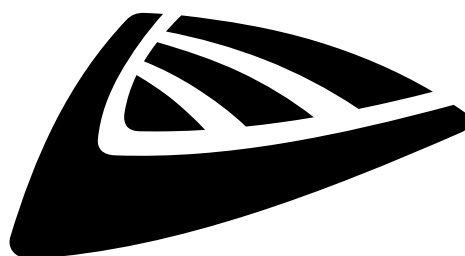
SPECIFICATIES

Dit apparaat is ontstoord. Dit apparaat voldoet aan de eisen van de huidige Europese en nationale richtlijnen. De conformiteit werd vastgesteld en de desbetreffende verklaringen en documenten zijn door de fabrikant gedeponeerd.

Stroomaansluiting:	12 V of 24 V gelijkspanning (afhankelijk van de spanning van de LED-strips).
DMX-aansluitingen:	Schroef-aansluitklemmen (DMX-512 standaard, 4 kanalen) KAN1: Rood, KAN 2: Groen, KAN 3: Blauw, KAN 4: Dimmer/Stroboscoop
Maximaal uitgangsvermogen:	3kan gezamenlijke anode 40 Watt/kanaal (totaal = 120 W) bij 12 V 80 Watt/kanaal (totaal = 240 W) bij 24 V
Afmetingen (L x B x H):	165 x 66 x 42 mm
Gewicht:	310 g

Alle informatie is onderhevig aan verandering zonder voorafgaande kennisgeving.

U kunt de nieuwste versie van deze handleiding van onze website downloaden: www.jb-systems.eu



JB SYSTEMS

MAILING LIST

EN: Subscribe today to our mailing list for the latest product news!

FR: Inscrivez-vous à notre liste de distribution si vous souhaitez suivre l'actualité de nos produits!

NL: Abonneer je vandaag nog op onze mailinglijst en ontvang ons laatste product nieuws!

DE: Abonnieren Sie unseren Newsletter und erhalten Sie aktuelle Produktinformationen!

ES: Suscribete hoy a nuestra lista de correo para recibir las últimas noticias!

WWW.JB-SYSTEMS.EU

Copyright © 2016 by BEGLEC NV

t Hofveld 2C ~ B1702 Groot-Bijgaarden ~ Belgium

Reproduction or publication of the content in any manner, without express permission of the publisher, is prohibited.