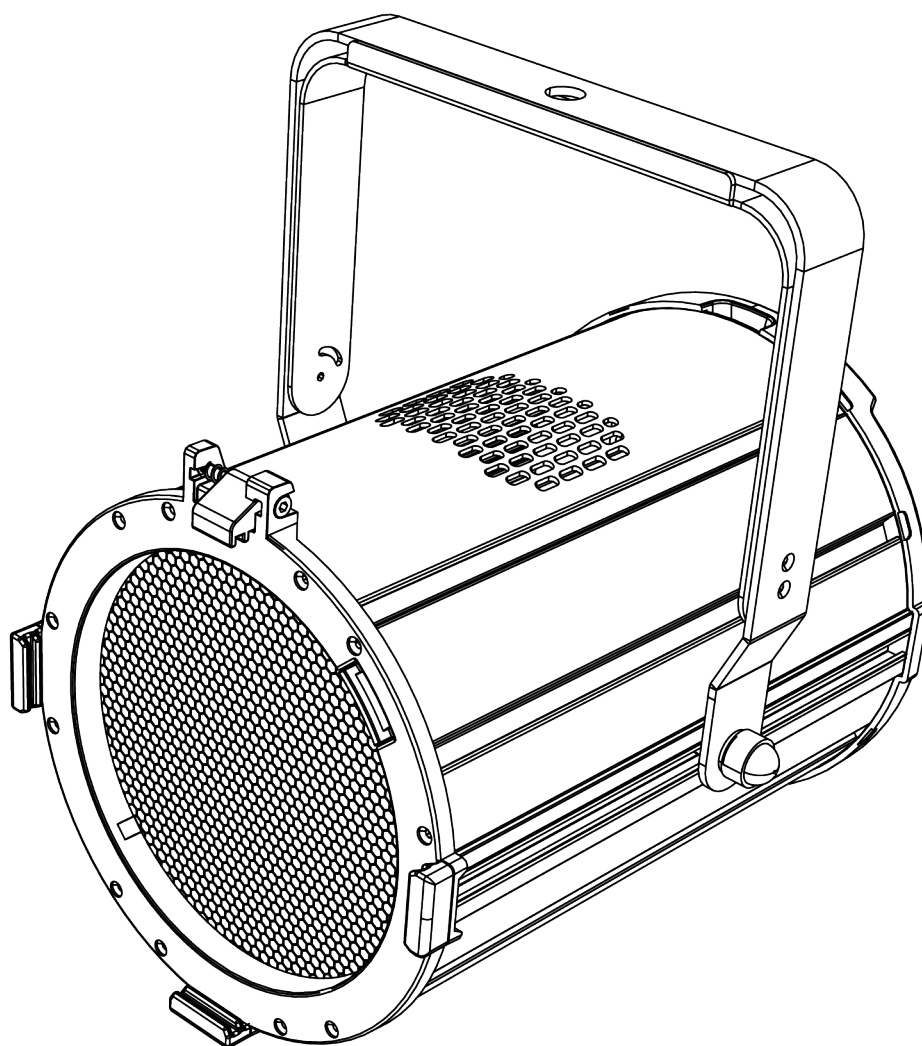


GEBRUIKERSHANDLEIDING

NEDERLANDS

V1.0



ACT Par 200W CW/WW

Productcode: 34066

Voorwoord

Bedankt voor uw aankoop van dit Showtec product.

Het doel van deze gebruikershandleiding is om instructies te geven voor een correct en veilig gebruik van dit product.

Bewaar de gebruikershandleiding voor toekomstig gebruik, aangezien deze een integraal onderdeel van het product is. De gebruikershandleiding moet op een gemakkelijk toegankelijke plaats worden bewaard.

Deze gebruikershandleiding bevat informatie over:

- Veiligheidsinstructies
- Beoogd en niet-beoogd gebruik van het apparaat
- Installatie en werking van het apparaat
- Onderhoudsprocedures
- Probleemoplossing
- Transport, opslag en afvoer van het apparaat

Het niet opvolgen van de instructies in deze gebruikershandleiding kan leiden tot ernstig letsel en schade aan eigendommen.

©2024 Showtec. Alle rechten voorbehouden.

Niets uit dit document mag worden gekopieerd, gepubliceerd of anderszins gereproduceerd zonder voorafgaande schriftelijke toestemming van Highlite International.

Ontwerp en productspecificaties kunnen zonder voorafgaande kennisgeving worden gewijzigd.

Ga voor de laatste versie van dit document of andere taalversies naar onze website www.highlite.com of neem contact met ons op via service@highlite.com.

Highlite International en haar geautoriseerde dienstverleners zijn niet aansprakelijk voor letsel, schade, directe of indirecte schade, gevolgschade of economische schade of enige andere schade die voortvloeit uit het gebruik van, het niet kunnen gebruiken van of het vertrouwen op de informatie in dit document.

Inhoudsopgave

1. Inleiding	4
1.1. Voordat u het product gebruikt	4
1.2. Beoogd gebruik	4
1.3. Levensduur leds	4
1.4. Tekstconventies	4
1.5. Symbolen en signaalwoorden	5
1.6. Symbolen op het informatielabel	5
2. Veiligheid	6
2.1. Waarschuwingen en veiligheidsinstructies	6
2.2. Vereisten voor de gebruiker	8
2.3. Persoonlijke beschermingsmiddelen	8
3. Beschrijving van het apparaat	9
3.1. Vooraanzicht	9
3.2. Achteraanzicht	9
3.3. Kleurenframe	10
3.4. Productspecificaties	11
3.5. Optionele accessoires	12
3.6. Afmetingen	12
4. Installatie	13
4.1. Veiligheidsinstructies voor installatie	13
4.2. Persoonlijke beschermingsmiddelen	13
4.3. Vereisten voor de installatielocatie	13
4.4. Rigging	14
4.5. Hoekaanpassing	15
4.6. Diffusorinstallatie	15
4.7. Installatie kleurenframe	16
4.8. Installatie barndoor	17
4.9. Aansluiten op voeding	18
4.10. Doorlussen van netspanning van meerdere apparaten	18
5. Opstelling	19
5.1. Waarschuwingen en voorzorgsmaatregelen	19
5.2. Standalone opstelling	19
5.3. DMX-aansluiting	19
5.3.1. DMX-512-protocol	19
5.3.2. DMX-kabels	19
5.3.3. DMX-linking	20
5.3.4. DMX-adrestoewijzing	21
6. Bediening	22
6.1. Veiligheidsinstructies voor gebruik	22
6.2. Besturingsmodi	22
6.3. Bedieningspaneel	23
6.4. Opstarten	23
6.5. Menuoverzicht	24
6.6. Hoofdmenuopties	25
6.6.1. DMX-functies	25
6.6.1.1. DMX-adres	25
6.6.1.2. Modus	25
6.6.1.3. DMX Fail (DMX-storing)	26
6.6.1.4. DMX-waarde bekijken	26
6.6.2. Statische CCT	26
6.6.3. Instellingen armatuur	27
6.6.3.1. Functiemodus	27
6.6.4. Display-instellingen	28
6.6.5. Handmatig	28
6.6.6. Armatuurinformatie	28
6.6.7. Speciale functies	29
6.7. DMX-kanalen	30

6.8. Informatie over RDM.....	31
6.8.1. RDM-gegevens.....	31
6.8.2. Ondersteunde RDM PID's (Parameter-ID's).....	31
7. Probleemoplossing.....	32
8. Onderhoud.....	33
8.1. Veiligheidsinstructies voor onderhoud.....	33
8.2. Preventief onderhoud.....	33
8.2.1. Basis reinigingsinstructies.....	33
8.3. Correctief onderhoud.....	34
8.3.1. De zekering vervangen.....	34
9. Demontage, transport en opslag.....	35
9.1. Instructies voor demontage.....	35
9.2. Instructies voor transport.....	35
9.3. Opslag.....	35
10. Verwijdering.....	35
11. Goedkeuring.....	35

1. Inleiding

1.1. Voordat u het product gebruikt



Belangrijk

Lees en volg de instructies in deze gebruikershandleiding voordat u dit product installeert, bedient of onderhoudt.

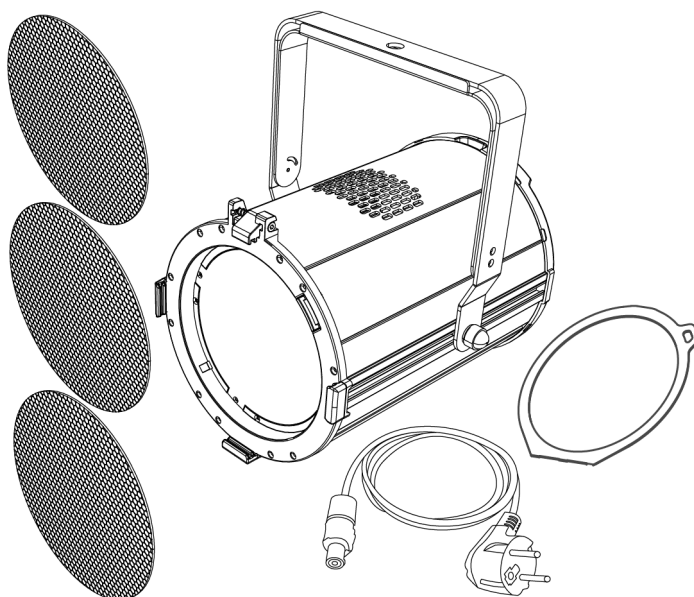
De fabrikant aanvaardt geen aansprakelijkheid voor schade als gevolg van het niet naleven van deze gebruikershandleiding.

Controleer na het uitpakken de inhoud van de doos. Als er onderdelen ontbreken of beschadigd zijn, neem dan contact op met uw Highlite International-dealer.

Uw levering omvat:

- Showtec ACT Par 200W CW/WW
- 3x diffusors: 30°, 50° en 80°
- Kleurenframe
- Schuko naar Power Pro-kabel (1,5 m)
- Gebruikershandleiding

Afbeelding 1



1.2. Beoogd gebruik

Dit apparaat is bedoeld voor professioneel gebruik als een theater spot. Het kan alleen binnenshuis geïnstalleerd worden. Dit apparaat is niet geschikt voor huishoudens en voor algemene verlichting.

Elk ander gebruik, niet genoemd onder beoogd gebruik, wordt beschouwd als niet-beoogd en onjuist gebruik.

1.3. Levensduur leds

Het lichtrendement van de leds neemt na verloop van tijd geleidelijk af (lumenafschrijving). Hoge bedrijfstemperaturen dragen bij aan dit proces. U kunt de levensduur van de leds verlengen door voor voldoende ventilatie te zorgen en de leds op de laagst mogelijke helderheid te laten werken.

1.4. Tekstconventies

In de gebruikershandleiding worden de volgende tekstconventies gebruikt:

- Knoppen: Alle knoppen zijn vetgedrukt, bijvoorbeeld "Druk op de knoppen **OMHOOG/OMLAAG**"
- Verwijzingen: Verwijzingen naar onderdelen van het apparaat zijn vetgedrukt, bijvoorbeeld: "draai aan de **verstelhendel (05)**". Verwijzingen naar hoofdstukken zijn voorzien van een hyperlink
- 0-255: Definieert een reeks waarden
- Opmerkingen: **Opmerking:** (vetgedrukt) wordt gevolgd door nuttige informatie of tips

1.5. Symbolen en signaalwoorden

Veiligheidsaanwijzingen en waarschuwingen worden in de hele gebruikershandleiding aangegeven met veiligheidstekens.

Volg altijd de instructies in deze gebruikershandleiding.



GEVAAR

Geeft een dreigend gevaarlijke situatie aan die, als deze niet wordt vermeden, zal leiden tot ernstig of dodelijk letsel.



WAARSCHUWING

Geeft een potentieel gevaarlijke situatie aan die, als deze niet wordt vermeden, kan leiden tot ernstig of dodelijk letsel.



LET OP

Geeft een potentieel gevaarlijke situatie aan die, als deze niet wordt vermeden, kan leiden tot licht of middelzwaar letsel.



Attentie

Geeft belangrijke informatie aan voor de juiste werking en het juiste gebruik van het product.



Belangrijk

Lees en volg de instructies in dit document.



Elektrisch gevaar



Geeft belangrijke informatie over het afdanken van dit product.

1.6. Symbolen op het informatielabel

Dit product is voorzien van een informatielabel. Het informatielabel bevindt zich op de montagebeugel van het apparaat.

Het informatielabel bevat de volgende symbolen:



Dit apparaat is ontworpen voor gebruik binnenshuis.



Dit apparaat mag niet als huishoudelijk afval worden behandeld.

2. Veiligheid



Belangrijk
Lees en volg de instructies in deze gebruikershandleiding voordat u dit product installeert, bedient of onderhoudt.

De fabrikant aanvaardt geen aansprakelijkheid voor schade als gevolg van het niet naleven van deze gebruikershandleiding.

2.1. Waarschuwingen en veiligheidsinstructies



GEVAAR
Gevaar voor kinderen

Alleen voor gebruik door volwassenen. Het apparaat moet buiten het bereik van kinderen worden geïnstalleerd.

- Laat geen onderdelen van de verpakking (plastic zakken, piepschuim, spijkers, etc.) binnen het bereik van kinderen. Verpakkingsmateriaal is een potentiële bron van gevaar voor kinderen.



GEVAAR
Elektrische schok veroorzaakt door gevaarlijke spanning binnenin

Er zijn zones in het apparaat waar gevaarlijke aanraakspanning aanwezig kan zijn.

- Open het apparaat niet en verwijder geen afdekplaten.
- Gebruik het apparaat niet als de afdekplaten of de behuizing open zijn. Controleer voor gebruik of de behuizing goed gesloten is en alle schroeven stevig vastzitten.
- Koppel het apparaat los van de voeding voor service en onderhoud, en als het apparaat niet in gebruik is.



GEVAAR
Elektrische schok door kortsluiting

Dit apparaat valt onder IEC-beschermingsklasse I.

- Zorg ervoor dat het apparaat elektrisch is aangesloten op aarding. Sluit het apparaat alleen aan op een stopcontact met randaarde.
- Bedek de randaarde niet.
- Omzeil de thermostaatschakelaar of de zekeringen niet.
- Vervang zekeringen alleen door hetzelfde type en dezelfde waarde.
- Laat de voedingskabel niet in contact komen met andere kabels. Ga voorzichtig om met het voedingskabel en alle aansluitingen op de netspanning.
- Wijzig de voedingskabel niet door deze te buigen, mechanisch te belasten, er druk op uit te oefenen, eraan te trekken of op te warmen.
- Controleer of de voedingskabel niet geknikt of beschadigd is. Controleer de voedingskabel regelmatig op defecten.
- Dompel het apparaat niet onder in water of andere vloeistoffen. Installeer het apparaat niet op een plek waar overstromingen kunnen voorkomen.
- Gebruik het apparaat niet tijdens onweer. Koppel het apparaat onmiddellijk los van de voedingsspanning.



WAARSCHUWING
Risico op epileptische shock

Stroboscooplicht kan aanvallen uitlokken bij lichtgevoelige epilepsie. Gevoelige personen moeten het kijken naar stroboscooplicht vermijden.



Attentie
Voeding

- Controleer voordat u het apparaat op de voeding aansluit of de stroom, spanning en frequentie overeenkomen met de ingangsspanning, netspanning en frequentie die op het informatielabel op het apparaat vermeld staan.
- Zorg ervoor dat de kabeldoorsnede van de verlengsnoeren en voedingskabels voldoende is voor het nodige stroomverbruik van het apparaat.



Attentie
Algemene veiligheid

- Steek geen voorwerpen in de ventilatieopeningen.
- Sluit dit apparaat niet aan op een dimmer pack.
- Zet het apparaat niet met korte tussenpozen aan en uit. Hierdoor gaat het apparaat minder lang mee.
- Schud het apparaat niet. Vermijd brute kracht bij het installeren of bedienen van het apparaat.
- Vervang de lens of de leds als deze zodanig zichtbaar beschadigd zijn dat hun werking wordt belemmerd, bijvoorbeeld door barsten of diepe krassen. Neem contact op met uw Highlite International-dealer voor meer informatie, aangezien onderhoud alleen kan worden uitgevoerd door geïnstrueerde of bekwame personen.
- Als het apparaat valt of er tegenaan wordt gestoten, koppel het dan onmiddellijk los van de voedingsspanning.
- Als het apparaat wordt blootgesteld aan extreme temperatuurschommelingen (bijvoorbeeld na transport), schakel het dan niet meteen in. Laat het apparaat op kamertemperatuur komen voordat u het inschakelt, anders kan het beschadigd raken door de gevormde condens.
- Als het apparaat niet goed werkt, stop dan onmiddellijk met het gebruik.



Attentie
Alleen voor professioneel gebruik
Dit apparaat mag alleen worden gebruikt voor de doeleinden waarvoor het is ontworpen.

Dit apparaat is bedoeld voor professioneel gebruik als een theater spot. Elk onjuist gebruik kan leiden tot gevaarlijke situaties en resulteren in letsel en materiële schade.

- Dit apparaat is niet geschikt voor huishoudens en voor algemene verlichting.
- Dit apparaat is niet ontworpen voor permanent gebruik.
- Dit apparaat bevat geen onderdelen die door de gebruiker kunnen worden gerepareerd. Ongeoorloofde wijzigingen aan het apparaat maken dat de garantie vervalt. Dergelijke wijzigingen kunnen leiden tot letsel en materiële schade.



Attentie
Controleer het apparaat vóór elk gebruik visueel op eventuele defecten.

Zorg ervoor dat:

- Alle schroeven die gebruikt zijn voor het installeren van het apparaat of onderdelen van het apparaat stevig vast zitten en niet verroest zijn.

- De veiligheidsvoorzieningen niet beschadigd zijn.
- Er geen vervormingen op behuizingen, bevestigingen en installatiepunten zijn.
- De lens niet gebarsten of beschadigd is.
- De voedingskabels niet beschadigd zijn en geen materiaalmoetheid vertonen.

**Attentie****Stel het apparaat niet bloot aan omstandigheden die de nominale IP-klasse overschrijden.**

Dit apparaat heeft een IP20-classificatie. Een IP20-classificatie (Ingress Protection) biedt bescherming tegen vaste voorwerpen groter dan 12 mm, zoals vingers, maar geen bescherming tegen het binnendringen van water.

2.2. Vereisten voor de gebruiker

Dit product kan door overige personen worden gebruikt. Onderhoud mag worden uitgevoerd door overige personen. Installatie en service mogen alleen worden uitgevoerd door geïnstrueerde of bekwame personen. Neem contact op met uw Highlite International-dealer voor meer informatie.

geïnstrueerde personen zijn geïnstrueerd en getraind door een bekwaam persoon, of staan onder toezicht van een bekwaam persoon, voor specifieke taken en werkzaamheden die verband houden met de installatie, het onderhoud en de service van dit product, zodat ze risico's kunnen herkennen en voorzorgsmaatregelen kunnen nemen om deze te vermijden.

Bekwame personen hebben een opleiding of ervaring die hen in staat stelt om risico's te herkennen en gevaren te vermijden die gepaard gaan met de installatie, het onderhoud en de service van dit product.

Overige personen zijn alle andere personen dan geïnstrueerde personen en bekwame personen. Overige personen zijn niet alleen gebruikers van het product, maar ook alle andere personen die toegang hebben tot het apparaat of die zich in de buurt van het apparaat bevinden.

2.3. Persoonlijke beschermingsmiddelen

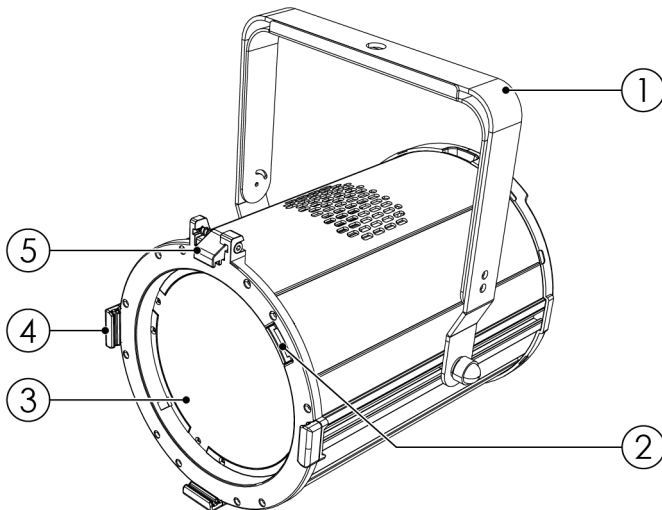
Draag tijdens het installeren en rigging persoonlijke beschermingsmiddelen in overeenstemming met de nationale en plaatselijke voorschriften.

3. Beschrijving van het apparaat

De ACT Par 200W CW/WW is een binnenspot met een hoge CRI. Hij kan koud wit, warm wit of iets daartussenin produceren. Naast het bedieningspaneel op de achterkant heeft de ACT Par 200W CW/WW 2 knoppen om de witte kleur en intensiteit te regelen als u hem standalone gebruikt. Dit maakt het apparaat geschikt voor gebruik in expositieruimtes. Er zijn 3 diffusors meegeleverd, zodat de ACT Par 200W CW/WW kan worden gebruikt als spotlight, een medium flood of een soft beam. Er is ook een optionele barndoor verkrijgbaar.

3.1. Vooraanzicht

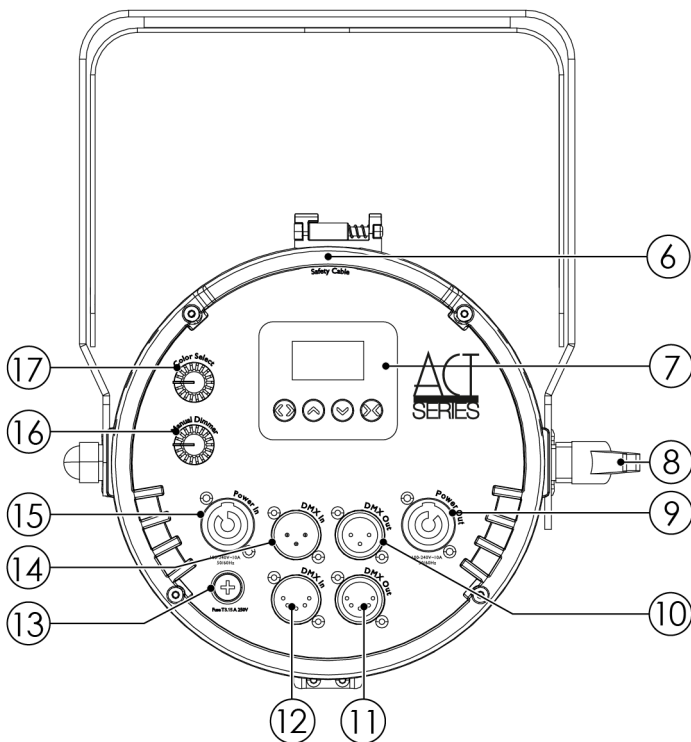
Afbeelding 2



- 01) Montagebeugel
- 02) Diffusorklem
- 03) Lensopening
- 04) 3 x Barndoor-houders
- 05) Barndoor-klem

3.2. Achteraanzicht

Afbeelding 3

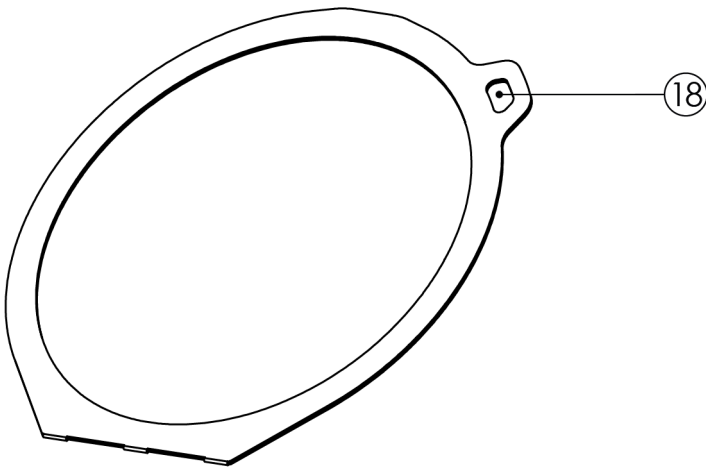


- 06) Veiligheidsoog
- 07) Bedieningspaneel: OLED-display en bedieningsknoppen
- 08) Verstelhendel
- 09) Power Pro-connector OUT
- 10) 3-pins DMX-sigitaalconnector OUT
- 11) 5-pins DMX-sigitaalconnector IN
- 12) 5-pins DMX-sigitaalconnector IN
- 13) Zekering T3,15 A 250 V
- 14) 3-pins DMX-sigitaalconnector IN
- 15) Power Pro-connector IN
- 16) Handmatige dimmerknop
- 17) Kleurkeuzeknop

3.3. Kleurenframe

Afbeelding 4

18) Veiligheidsoog - kleurenframe



3.4. Productspecificaties

Model:	ACT Par 200W CW/WW
Bron:	
Type lichtbron	LED
Aantal lichtbronnen	1
Vermogen lichtbron	200 W
Type led-kleur	WW / CW
Lichtstroom (totaal)	9246 lm
CRI	92
Minimale CCT	2800 K
Maximale CCT	7200 K
Optisch:	
Stralingshoek (cirkelvormig)	32°
Besturing en programmering:	
Besturingsmodus	DMX / Handmatig
DMX-kanalen	2 / 5 / 6
Protocollen	DMX / RDM
Weergave	OLED
Dynamische effecten:	
Dimmer	0-100 %
Stroboscoop	0-20 Hz
Elektrische specificaties en aansluitingen:	
Stroomvoorziening	100-240 V AC 50/60 Hz
Stroomverbruik	205 W
Zekering	3,15 A
Voedingsconnector IN	Power Pro blauw
Voedingsconnector OUT	Power Pro grijs
DMX-connector IN	XLR 3P / XLR 5P
DMX-connector OUT	XLR 3P / XLR 5P
Mechanische specificaties:	
Breedte	258 mm
Hoogte	304 mm
Diepte	280 mm
Gewicht	4,2 kg
IP-classificatie	IP20 (alleen voor gebruik binnenshuis)
Behuizing	Aluminium
Kleur	Zwart
Producteigenschappen:	
Koeling	Axiaal ventilator
Tuigage:	
Montageopties	Beugel / vloer
Thermische specificaties:	
Maximale omgevingstemperatuur	40 °C
Minimale bedrijfstemperatuur	0 °C

Inbegrepen items:

Meegeleverde kabels	Power Pro-kabel
Meegeleverde optiek	Diffusors
Meegeleverde accessoires	Kleurenframe

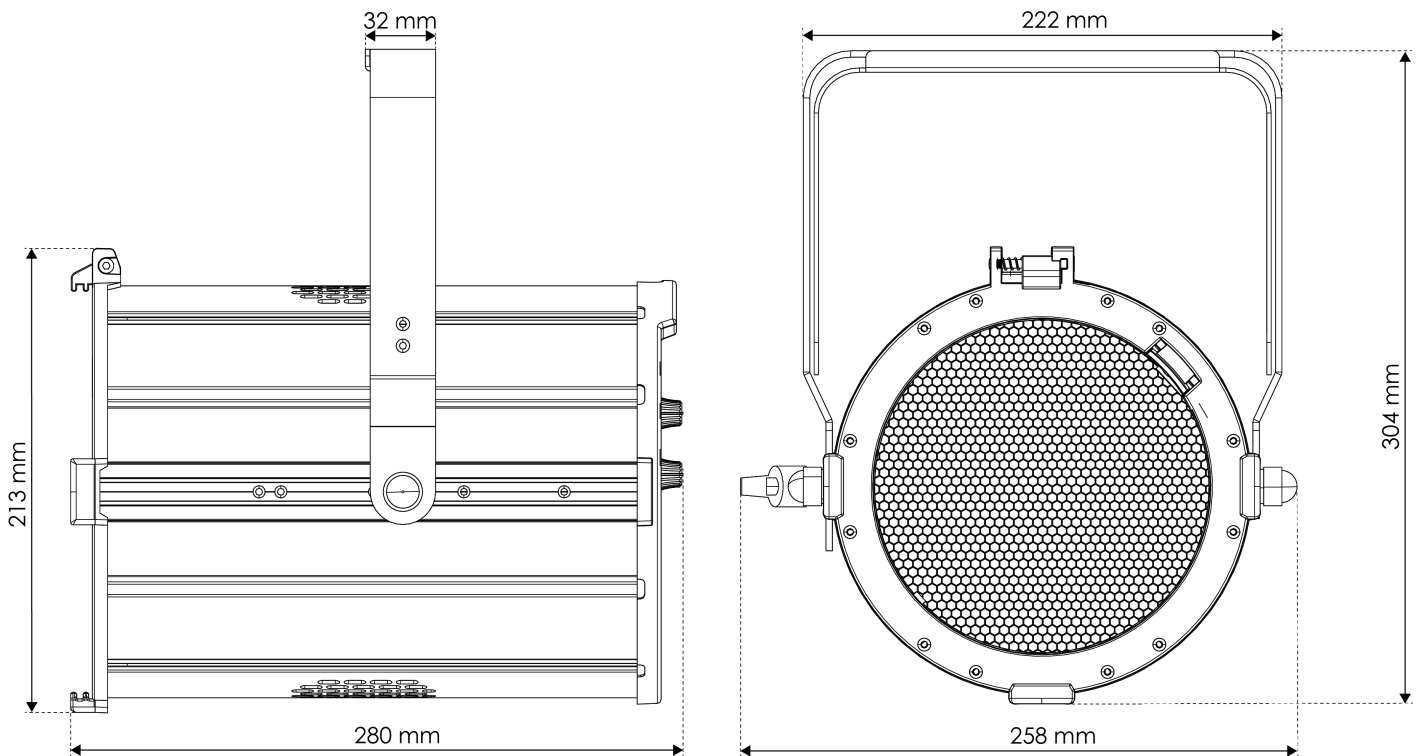
3.5. Optionele accessoires

Daarnaast kunt u de volgende accessoires aanschaffen:

- [34067](#) Barndoor voor ACT Par 200W

Neem contact op met uw Highlite International dealer voor meer informatie.

3.6. Afmetingen

Afbeelding 5


4. Installatie

4.1. Veiligheidsinstructies voor installatie

**WAARSCHUWING**

Onjuiste installatie kan leiden tot ernstig letsel en schade aan eigendommen.

Als er truss-systemen worden gebruikt, mag de installatie alleen worden uitgevoerd door geïnstrueerde of bekwame personen.

Volg alle toepasselijke Europese, nationale en plaatselijke veiligheidsvoorschriften met betrekking tot rigging en trussing.

4.2. Persoonlijke beschermingsmiddelen

Draag tijdens het installeren en rigging persoonlijke beschermingsmiddelen in overeenstemming met de nationale en plaatselijke voorschriften.

4.3. Vereisten voor de installatielocatie

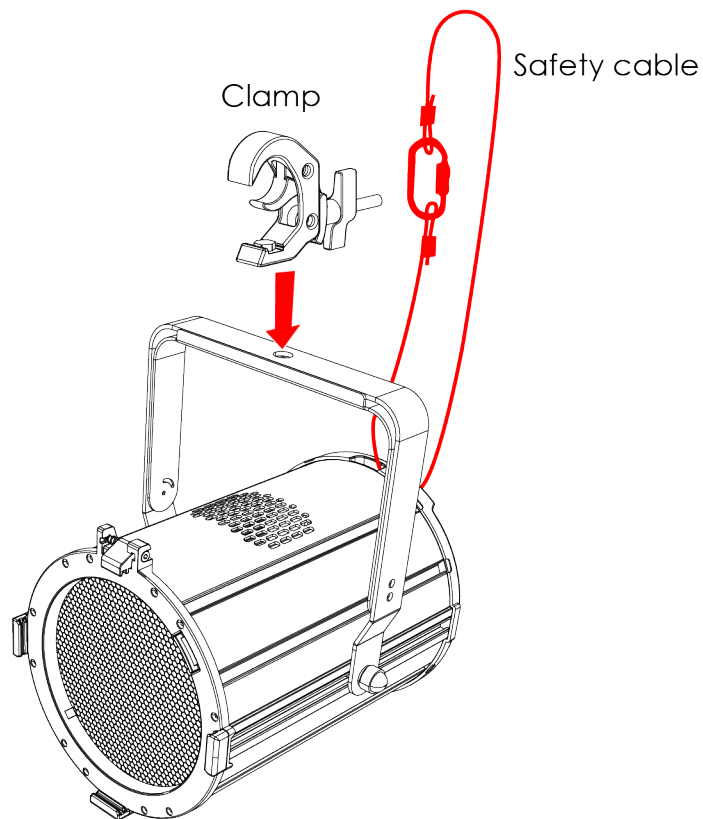
- Het apparaat kan alleen binnenshuis worden gebruikt.
- De minimale afstand tot andere objecten moet groter zijn dan 0,5 m.
- De maximale omgevingstemperatuur $t_a = 40\text{ °C}$ mag nooit worden overschreden.
- De relatieve luchtvochtigheid mag niet hoger zijn dan 50 % bij een omgevingstemperatuur van 40 °C .

4.4. Rigging

Volg de onderstaande stappen om het apparaat te monteren:

- 01) Gebruik een klem om het apparaat aan de draagconstructie te bevestigen. Zorg ervoor dat het apparaat niet vrij kan bewegen.
- 02) Zet het apparaat vast met een secundaire ophanging, bijvoorbeeld een veiligheidskabel. Zorg ervoor dat de secundaire ophanging 10 keer het gewicht van het apparaat kan dragen. Indien mogelijk moet de secundaire ophanging worden bevestigd aan een draagconstructie die onafhankelijk is van de primaire ophanging. Steek de veiligheidskabel door het **veiligheidsoog (06)**.
- 03) Als er een optionele barndoor is geïnstalleerd, bevestig de barndoor dan aan de bovenliggende constructie met een geschikte secundaire bevestiging, bijvoorbeeld een veiligheidskabel. Steek de veiligheidskabel door het veiligheidsoog van de barndoor.

Afbeelding 6

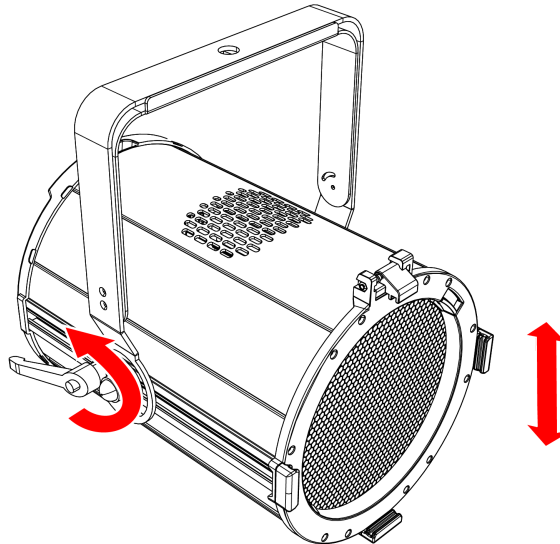


4.5. Hoekaanpassing

U kunt de hoek van het apparaat aanpassen met de **verstelhendel (08)**.

- 01) Draai de **verstelhendel (08)** linksom om hem los te maken.
- 02) Kantel het apparaat in de gewenste hoek.
- 03) Draai de **verstelhendel (08)** rechtsom om hem vast te zetten. Zorg ervoor dat het apparaat niet vrij kan bewegen nadat de **verstelhendel (08)** is vastgedraaid.

Afbeelding 7



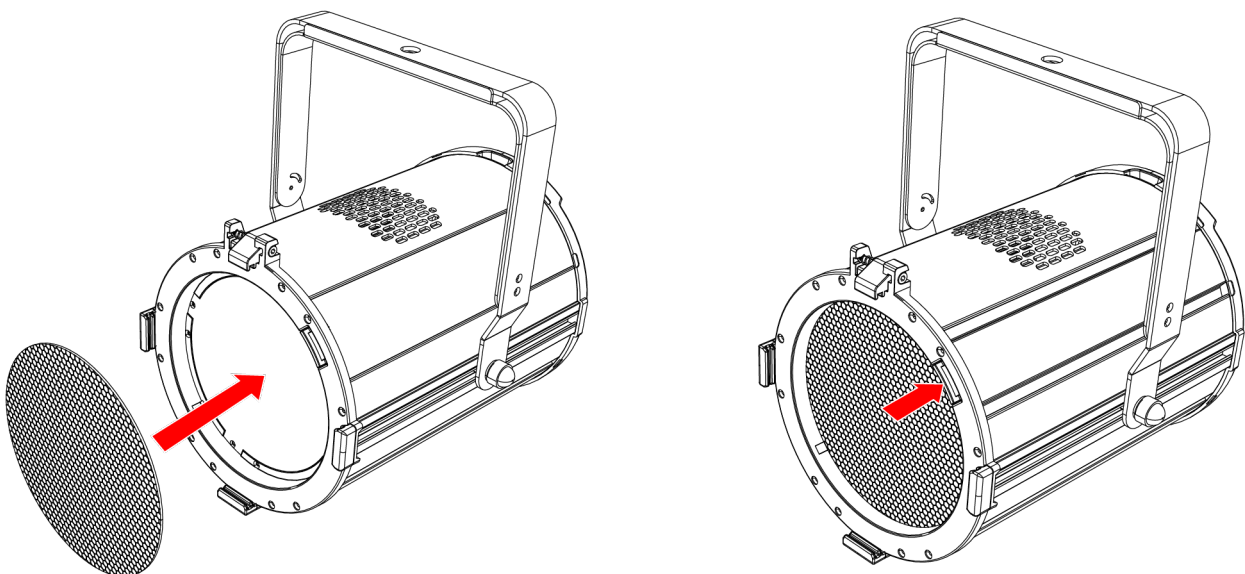
4.6. Diffusorinstallatie

De ACT Par 200W CW/WW kan worden gebruikt als een spotlight, een medium flood of een soft beam door een van de 3 meegeleverde diffusors te installeren: 30°, 50° of 80°.

Om een diffusor te installeren, drukt u de diffusor in de **lensopening (03)** van het apparaat. Zorg ervoor dat de diffusor op zijn plaats wordt gehouden door de **diffusorklem (02)**.

Om de diffusor te verwijderen, drukt u op de **diffusorklem (02)**. De diffusor kan nu worden verwijderd.

Afbeelding 8



4.7. Installatie kleurenframe

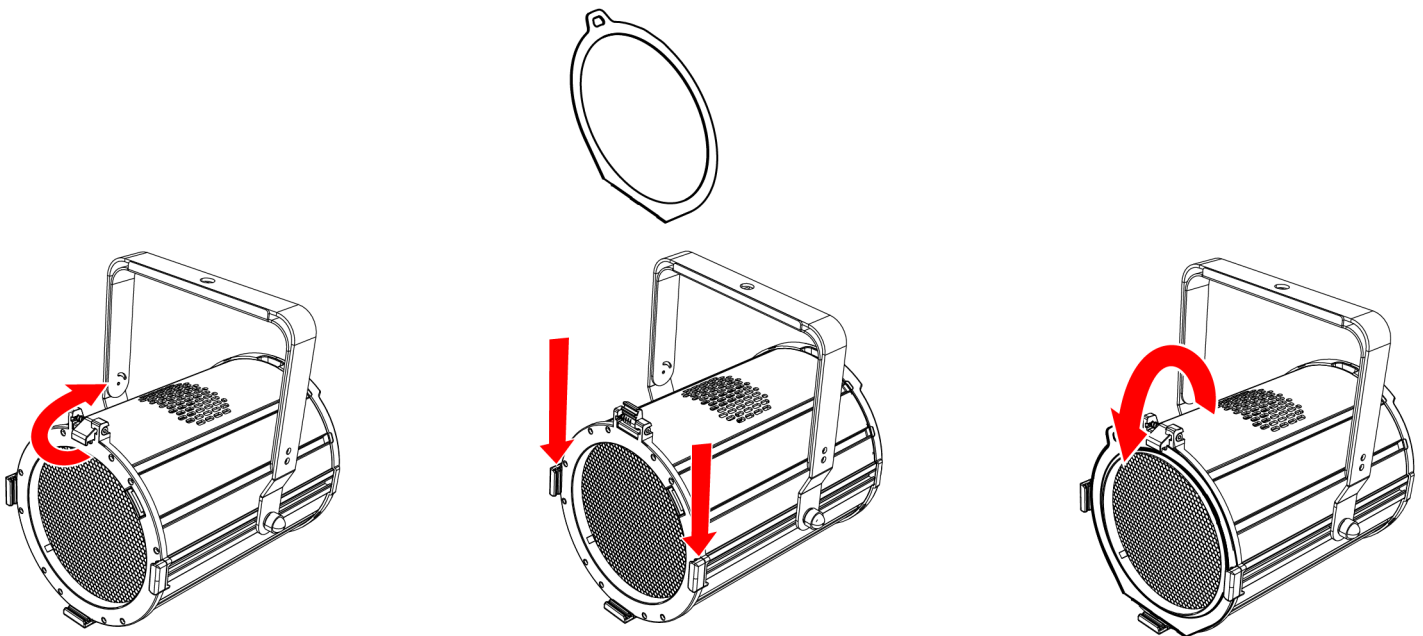
De ACT Par 200W CW/WW wordt geleverd met een kleurenframe. Je kunt een kleurengel of een diffusiefilter in het kleurenframe plaatsen. Volg de onderstaande stappen om het kleurenframe te installeren:

- 01) Schuif de verende **barndoor-klem (05)** opzij en klap hem naar achteren.
- 02) Plaats een kleurengel of een diffusiefilter in het kleurenframe.
- 03) Steek het kleurenframe in de **barndoor-houders (04)**.
- 04) Trek de **barndoor-klem (05)** naar beneden om de veerbelaste schroef los te maken. De barndoor wordt op zijn plaats vergrendeld.
- 05) Bevestig het kleurenframe aan de bovenliggende constructie met een geschikte secundaire bevestiging, bijvoorbeeld een veiligheidskabel. Steek de veiligheidskabel door het **veiligheidsoog (18)** van het kleurenframe.

Opmerking:

Zorg ervoor dat het kleurenframe op zijn plaats is vergrendeld met de barndoor-klem voordat u het apparaat voordat u het apparaat gebruikt.

Afbeelding 9



4.8. Installatie barndoor

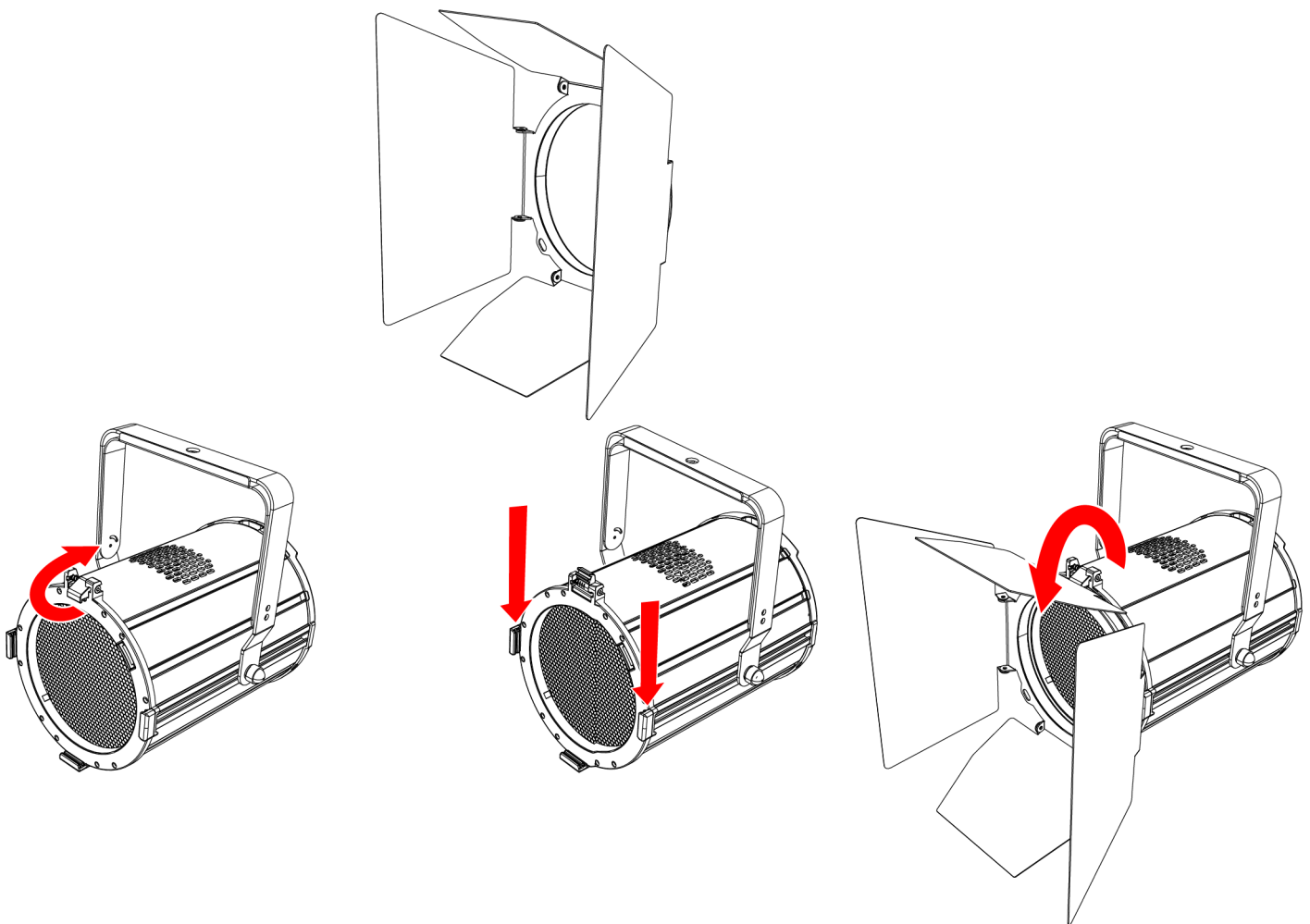
Er is een optionele barndoor (zie [3.5. Optionele accessoires](#) op pagina 12) verkrijgbaar voor gebruik met de ACT Par 200W CW/WW. Volg onderstaande stappen om de barndoor te installeren:

- 01) Schuif de verende **barndoor-klem (05)** opzij en klap hem naar achteren.
- 02) Plaats de barndoor in de **barndoor-houders (04)**.
- 03) Trek de **barndoor-klem (05)** naar beneden om de veerbelaste schroef los te maken. De barndoor wordt op zijn plaats vergrendeld.
- 04) Bevestig de barndoor aan de bovenliggende constructie met een geschikte secundaire bevestiging, bijvoorbeeld een veiligheidskabel. Steek de veiligheidskabel door het veiligheidsoog van de barndoor.

Opmerking:

Zorg ervoor dat de barndoor op zijn plaats is vergrendeld met de barndoor-klem voordat u het apparaat gebruikt.

Afbeelding 10



4.9. Aansluiten op voeding



GEVAAR
Elektrische schok door kortsluiting

Het apparaat accepteert wisselstroom van 100-240 V en 50/60 Hz. Sluit het apparaat niet aan op een andere spanning of frequentie.

Dit apparaat valt onder IEC-beschermingsklasse I. Zorg ervoor dat het apparaat altijd elektrisch is verbonden met de aarding.

Voordat u het apparaat aansluit op de stopcontact:

- Zorg ervoor dat de voeding overeenkomt met de ingangsspanning die op het informatielabel op het apparaat staat.
- Zorg ervoor dat de stopcontact geaard is.

Sluit het apparaat met de stekker aan op het stopcontact. Sluit het apparaat niet aan op een dimmer, want dit kan het apparaat beschadigen.

4.10. Doorlussen van netspanning van meerdere apparaten

Dit apparaat ondersteunt doorlussen van netspanning. Via de Power OUT-connector kan netspanning worden doorgestuurd naar een ander apparaat. Merk op dat de ingangs- en uitgangconnectoren een verschillend ontwerp hebben: het ene type kan niet op het andere worden aangesloten.

Het doorlussen van netspanning van meerdere apparaten mag alleen worden uitgevoerd door geïnstrueerde of bekwame personen.



WAARSCHUWING
Het onjuist doorlussen van netspanning kan leiden tot elektrische overbelasting en ernstig letsel en schade aan eigendommen tot gevolg hebben.

Om elektrische overbelasting te voorkomen wanneer meerdere apparaten worden doorgelust:

- Gebruik kabels met voldoende stroomcapaciteit. De voedingskabel die bij het apparaat wordt geleverd is niet geschikt voor het doorlussen van netspanning van meerdere apparaten.
- Zorg ervoor dat de totale stroomafname van het apparaat en alle aangesloten apparaten niet hoger is dan de nominale capaciteit van de voedingskabels en de overstroombeveiliging.
- Koppel niet meer apparaten aan één stroomkoppeling dan het maximaal aanbevolen aantal.

Maximaal aanbevolen aantal apparaten:

- bij 100-120 V: 5 ACT Par 200W CW/WW-apparaten
- bij 200-240 V: 10 ACT Par 200W CW/WW-apparaten

5. Opstelling

5.1. Waarschuwingen en voorzorgsmaatregelen

**Attentie**

**Sluit alle datakabels aan voordat u het systeem van spanning voorziet.
Schakel de spanning uit voordat u wijziging in de bekabeling maakt.**

5.2. Standalone opstelling

Als de ACT Par 200W CW/WW niet is aangesloten op een controller of op andere apparaten, functioneert het als een standalone apparaat. Het kan handmatig worden bediend via het bedieningspaneel en via de handbediening.

Raadpleeg Besturingsmodi (zie [6.2. Besturingsmodi](#) op pagina 22) voor meer informatie.

5.3. DMX-aansluiting

5.3.1. DMX-512-protocol

U hebt een DMX seriële datalink nodig om lichtshows van een of meer apparaten uit te voeren met een DMX-512-controller.

De ACT Par 200W CW/WW heeft 3-pins en 5-pins DMX signaal IN- en OUT-connectoren.

De pintoewijzing is als volgt:

- 3-pins: pin 1 (aarding), pin 2 (-), pin 3 (+)
- 5-pins: pin 1 (aarding), pin 2 (-), pin 3 (+), pin 4 (N/C), pin 5 (N/C)

Apparaten op een seriële datalink moeten in serie geschakeld worden in een enkele lijn. Het aantal apparaten dat u via één datalink kunt bedienen, wordt beperkt door het gecombineerde aantal DMX-kanalen van de aangesloten apparaten en de 512 kanalen die beschikbaar zijn in één DMX-universum.

Om aan de standaard TIA-485 te voldoen, mogen er niet meer dan 32 apparaten op één datalink worden aangesloten. Om meer dan 32 apparaten op één datalink aan te sluiten, moet u een optisch geïsoleerde DMX-splitter/booster gebruiken, anders kan het DMX-signaal verslechteren.

Opmerking:

- Aanbevolen maximale afstand DMX-datalink: 300 m
- Maximaal aanbevolen aantal apparaten op een DMX-datalink: 32 apparaten

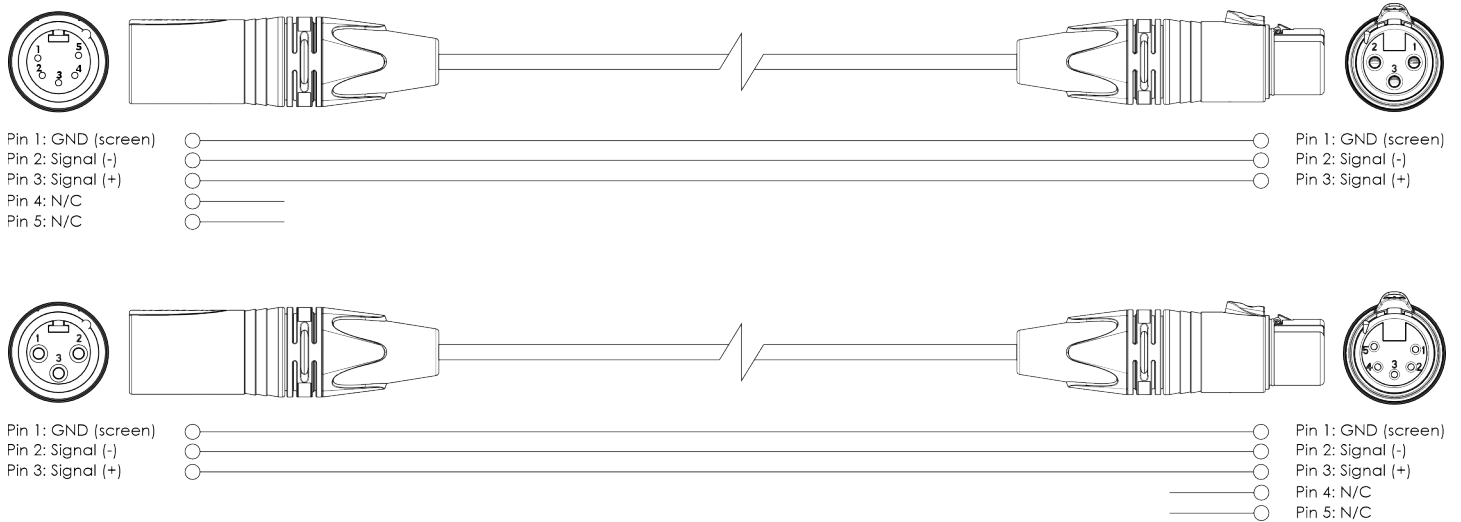
5.3.2. DMX-kabels

Voor een betrouwbare DMX-verbinding moeten afgeschermde twisted-pair-kabels met 3-pins/5-pins XLR-connectoren worden gebruikt. U kunt DMX-kabels rechtstreeks bij uw Highlite International-dealer kopen of uw eigen kabels maken.

Als u XLR-audiokabels gebruikt voor DMX-gegevensoverdracht, kan dit leiden tot een verslechtering van het signaal en een onbetrouwbare werking van het DMX-netwerk.

Als u uw eigen DMX-kabels maakt, zorg er dan voor dat u de pinnen en draden op de juiste manier aansluit zoals aangegeven in de onderstaande afbeelding.

Afbeelding 11

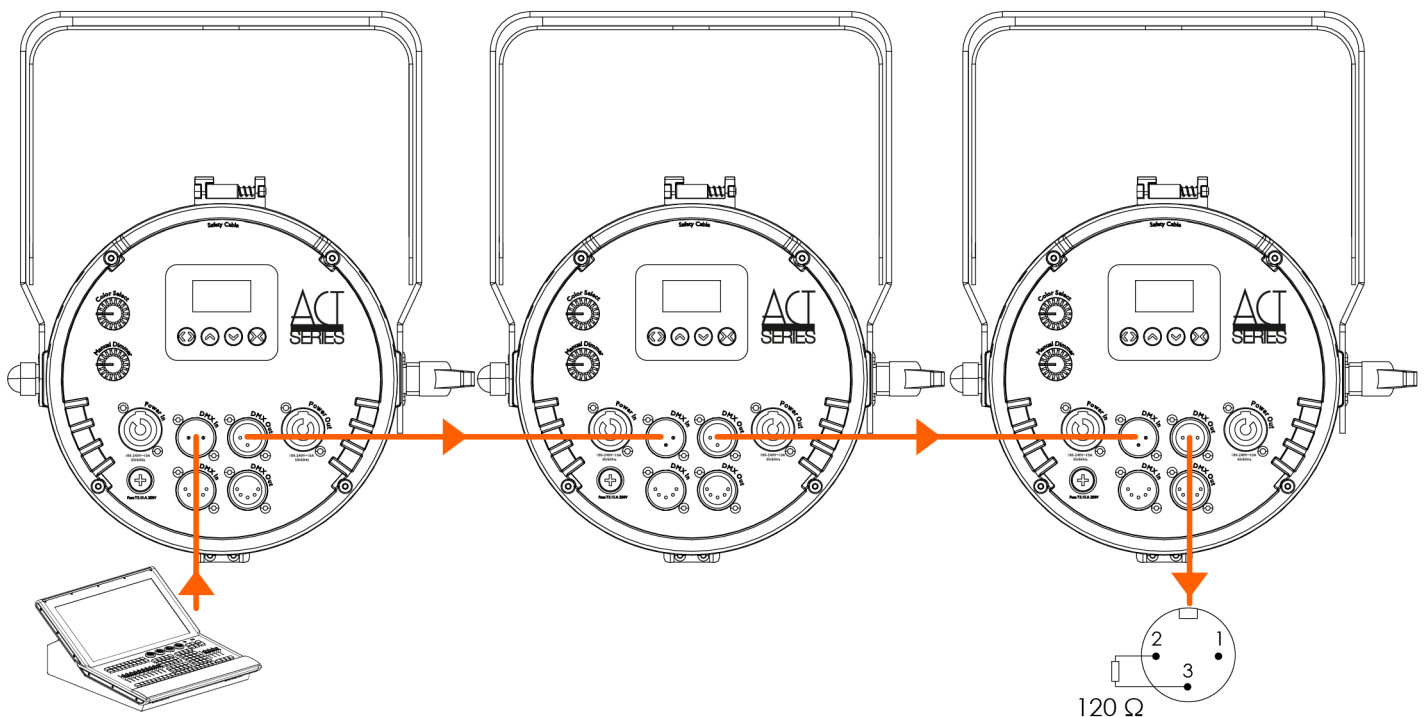


5.3.3. DMX-linking

Volg de onderstaande stappen om meerdere apparaten op één DMX-datalink aan te sluiten:

- 01) Gebruik een 3-pins/5-pins DMX-kabel om de DMX OUT-connector van de verlichtingscontroller aan te sluiten op de DMX IN-connector van het 1^e apparaat.
- 02) Sluit de DMX OUT-connector van het 1^e apparaat aan op de DMX IN-connector van het 2^e apparaat met een 3-pins/5-pins DMX-kabel.
- 03) Herhaal stap 2 om alle apparaten in een serieschakeling aan te sluiten.
- 04) Sluit een DMX-terminator (weerstand van 120 Ω) aan op de DMX OUT-connector van het laatste apparaat op de datalink.

Afbeelding 12



5.3.4. DMX-adrestoewijzing

In een opstelling met meerdere apparaten moet u ervoor zorgen dat u het DMX-startadres van elk apparaat correct instelt. De ACT Par 200W CW/WW heeft 3 persoonlijkheden: RAW (2 kanalen), Basis (5 kanalen) en Geavanceerd (6 kanalen).

Als u meerdere apparaten op één datalink wilt aansluiten en ze bijvoorbeeld in de 6-kanaals modus wilt gebruiken, volg dan de onderstaande stappen:

- 01) Stel het startadres van het 1^e apparaat op de datalink in op 1 (001).
- 02) Stel het startadres van het 2^e apparaat op de datalink in op 7 (007), want $1 + 6 = 7$.
- 03) Stel het startadres van het 3^e apparaat op de datalink in op 13 (013), want $7 + 6 = 13$.
- 04) Ga door met het toewijzen van de startadressen van de resterende apparaten door telkens 6 bij het vorige getal op te tellen.

Zorg ervoor dat u geen overlappende kanalen heeft om elke ACT Par 200W CW/WW goed te kunnen aansturen. Als twee of meer apparaten op dezelfde manier worden geadresseerd, zullen ze ook op dezelfde manier werken.

6. Bediening

6.1. Veiligheidsinstructies voor gebruik

**Attentie**

Dit apparaat mag alleen worden gebruikt voor de doeleinden waarvoor het is ontworpen.

Dit apparaat is bedoeld voor professioneel gebruik als een theater spot. Het kan alleen binnenshuis geïnstalleerd worden. Dit apparaat is niet geschikt voor huishoudens en voor algemene verlichting.

Elk ander gebruik, niet genoemd onder beoogd gebruik, wordt beschouwd als niet-beoogd en onjuist gebruik.

**Attentie
Voeding**

Controleer voordat u het apparaat op de voeding aansluit of de stroom, spanning en frequentie overeenkomen met deingangsspanning, netspanning en frequentie die op het informatielabel op het apparaat vermeld staan.

6.2. Besturingsmodi

De ACT Par 200W CW/WW kan worden gebruikt met een DMX-controller en als standalone apparaat.

De ACT Par 200W CW/WW ondersteunt de volgende besturingsmodi:

- Standalone: Handmatige bediening
- DMX-512: RAW (2 kanalen), Basis (5 kanalen) en Geavanceerd (6 kanalen)

Raadpleeg Opstelling (zie [5. Opstelling](#) op pagina 19) voor meer informatie over het aansluiten van de apparaten.

U kunt het apparaat op 2 manieren als standalone apparaat gebruiken:

- met de **handmatige dimmerknop (16)** en **kleurkeuzeknop (17)**, en
- met het bedieningspaneel en het menu.

Het apparaat met de handbediening bedienen:

- 01) Selecteer Knop in het pop-up submenu Functiemodus (zie [6.6.3.1. Functiemodus](#) op pagina 27).
- 02) Stel de dimmer in met de **handmatige dimmerknop (16)**.
- 03) Pas de kleurtemperatuur aan met de **kleurkeuzeknop (17)**. De beschikbare waarden zijn dezelfde als in het menu Statische CCT (zie [6.6.2. Statische CCT](#) op pagina 26).

De waarden die zijn geselecteerd met de handmatige bediening worden weergegeven op het startscherm (zie [6.4. Opstarten](#) op pagina 23) wanneer de Knop-modus is geselecteerd.

Het apparaat handmatig bedienen via het bedieningspaneel en het menu:

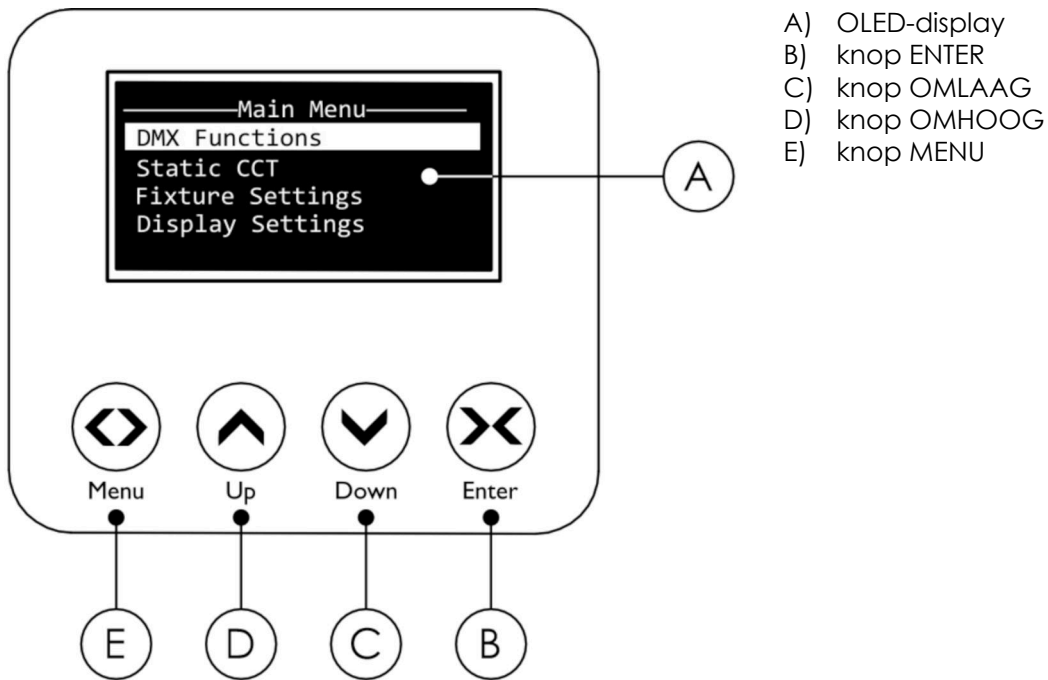
- 01) Selecteer Definiëren in het pop-up submenu Functiemodus (zie [6.6.3.1. Functiemodus](#) op pagina 27).
- 02) Pas de kleurtemperatuur en stroboscoopsnelheid aan in het submenu Statische CCT (zie [6.6.2. Statische CCT](#) op pagina 26).

Om het apparaat met een DMX-controller te bedienen:

- 01) Stel het DMX-startadres van het apparaat in het menu DMX-adres (zie [6.6.1.1. DMX-adres](#) op pagina 25) in.
- 02) Selecteer het gedrag van het apparaat als er geen DMX-sigitaal is in het pop-up submenu DMX-storing (zie [6.6.1.3. DMX Fail \(DMX-storing\)](#) op pagina 26).
- 03) Selecteer de DMX-kanalmodus in het submenu DMX-modus (zie [6.6.1.2. Modus](#) op pagina 25). Zie DMX-kanalen (zie [6.7. DMX-kanalen](#) op pagina 30) voor een volledig overzicht van alle DMX-kanalen.

6.3. Bedieningspaneel

Afbeelding 13



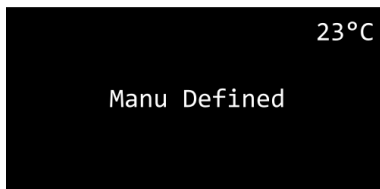
- Gebruik de knop **MENU** om het huidige submenu te verlaten, terug te keren naar het hoofdmenu en terug te keren naar het startscherm.
- Gebruik de knoppen **OMHOOG/OMLAAG** om door de menu's te navigeren en waarden en opties te selecteren.
- Gebruik de knop **ENTER** om het gewenste menu te openen, de selectie te bevestigen of de huidige geselecteerde waarde in te stellen.

6.4. Opstarten

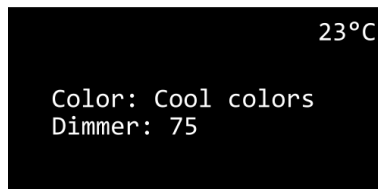
Bij het opstarten toont het display een scherm met de naam van het apparaat:

ACT Par 200W CW/WW

Onmiddellijk daarna verschijnt het startscherm op het display. Het startscherm geeft informatie over de besturingsmodi van het apparaat en de temperatuur van de leds, bijvoorbeeld:



Handmatige bediening (vanuit het menu)



Handmatige bediening (via de handbediening)



6-kanaals DMX-modus met startadres 001

Opmerking:

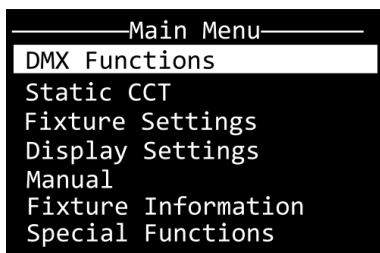
Als er geen knop wordt ingedrukt, gaat het display na 30 seconden inactiviteit uit. Druk op een willekeurige knop om het display aan te zetten. Raadpleeg de Display-instellingen (zie [6.6.4. Display-instellingen](#) op pagina 28) voor meer informatie.

6.5. Menuoverzicht

Niveau 1	Niveau 2	Niveau 3
DMX-functies (zie 6.6.1. DMX-functies op pagina 25)	DMX-adres	001–512
	Modus	RAW - 2 kan. Basis - 5 kan. Geav. - 6 kan.
	DMX-storing	Handmatig gedefinieerd Vasthouden Verduistering
	DMX-waarde bekijken	(Afhankelijk van de DMX-kanalmodus)
Statische CCT (zie 6.6.2. Statische CCT op pagina 26)	CCT	Koele kleuren (CW), Warme kleuren (WW), 2800 K, 3000 K, 3200 K, 3400 K, 3600 K, 3800 K, 4000 K, 4200 K, 4400 K, 4600 K, 4800 K, 5000 K, 5200 K, 5400 K, 5600 K, 5800 K, 6000 K, 6200 K, 6400 K, 6600 K
	Stroboscoopsnelheid	0–15
Instellingen armatuur (zie 6.6.3. Instellingen armatuur op pagina 27)	Dimmercurve	Lineair Square law Omgek. Square law S-curve
		Dimmer Speed (Dimmersnelheid)
	Functiemodus	Knop Auto Definiëren
		Scheromkeren
Display-instellingen (zie 6.6.4. Display-instellingen op pagina 28)	Achtergrondverlichting automatisch uit	Nee Ja
	Schercontrast	01–30
	CW	000–255
Handmatig (zie 6.6.5. Handmatig op pagina 28)	WW	000–255
	Stroboscoop	000–015
	UID	
Armatuurinformatie (zie 6.6.6. Armatuurinformatie op pagina 28)	Uren	
	Versie	
Speciale functies (zie 6.6.7. Speciale functies op pagina 29)	Fabrieksinstellingen herstellen	Nee Ja

6.6. Hoofdmenuopties

Het hoofdmenu heeft de volgende opties:



DMX-functies
 Statische CCT
 Instellingen armatuur
 Display-instellingen
 Handmatig
 Armatuurinformatie
 Speciale functies

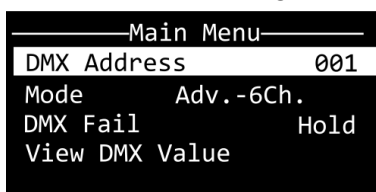
01) Druk op de knoppen **OMHOOG/OMLAAG** om door het menu te navigeren.

02) Druk op de knop **ENTER** om submenu's te openen.

6.6.1. DMX-functies

In dit menu kunt u de DMX instellingen van het apparaat configureren.

01) Druk op de knoppen **OMHOOG/OMLAAG** om door de volgende opties te bladeren:



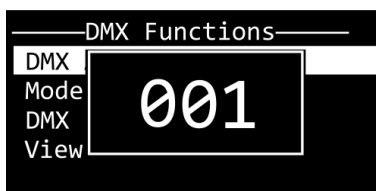
- DMX-adres (zie [6.6.1.1. DMX-adres](#))
- Modus (zie [6.6.1.2. Modus](#))
- DMX Fail (DMX-storing) (zie [6.6.1.3. DMX Fail \(DMX-storing\)](#))
- DMX-waarde bekijken (zie [6.6.1.4. DMX-waarde bekijken](#))

02) Druk op de knop **ENTER** om de selectie te bevestigen.

6.6.1.1. DMX-adres

In dit pop-up submenu kunt u het DMX-startadres van het apparaat instellen.

01) Druk op de knoppen **OMHOOG/OMLAAG** om het DMX-startadres van het apparaat te selecteren. Het selectiebereik is 001-512.

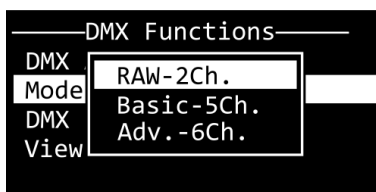


02) Druk op de knop **ENTER** om de selectie te bevestigen.

6.6.1.2. Modus

In dit pop-up submenu kunt u de DMX-kanaalmodus selecteren.

01) Druk op de knoppen **OMHOOG/OMLAAG** om de DMX-kanaalmodus te selecteren. Er zijn 3 opties beschikbaar:



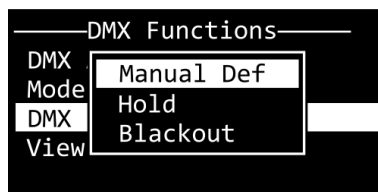
- RAW (2 kanalen)
- Basis (5 kanalen)
- Geavanceerd (6 kanalen)

02) Druk op de knop **ENTER** om de selectie te bevestigen. Raadpleeg DMX-kanalen (zie [6.7. DMX-kanalen](#) op pagina 30) voor meer informatie.

6.6.1.3. DMX Fail (DMX-storing)

In dit pop-up submenu kunt u het gedrag van het apparaat bepalen als er geen DMX-sigitaal is.

01) Druk op de knoppen **OMHOOG/OMLAAG** om een van de volgende 3 opties te selecteren:



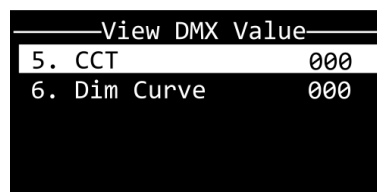
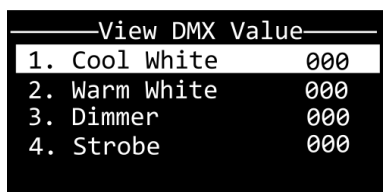
- Handmatig gedefinieerd: Het apparaat gebruikt de handmatig geselecteerde waarden voor kleur en kleurtemperatuur. Raadpleeg het menu Handmatig (zie [6.6.5. Handmatig](#) op pagina 28) voor meer informatie.
- Vasthouden: Het apparaat zal het laatst correct ontvangen DMX-sigitaal gebruiken.
- Verduistering: Het apparaat schakelt de lichtbron uit.

02) Druk op de knop **ENTER** om de selectie te bevestigen.

6.6.1.4. DMX-waarde bekijken

In dit submenu kunt u de huidige geselecteerde DMX-waarde voor elk DMX-kanaal bekijken.

Druk op de knoppen **OMHOOG/OMLAAG** om door alle opties te bladeren:



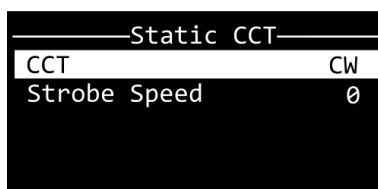
Afhankelijk van de geselecteerde DMX-kanaalmodus in het submenu DMX-kanaalmodus (zie [6.6.1.2. Modus](#) op pagina 25) ziet u de volgende waarden:

- in de 2-kanaals DMX-modus: Koel wit, warm wit
- in de 5-kanaals DMX-modus: Koel wit, warm wit, dimmer, stroboscoop, CCT
- in 6-kanaals DMX-modus: Koel wit, warm wit, dimmer, stroboscoop, CCT en dimcurve

6.6.2. Statische CCT

In dit menu kun je handmatig de gecorreleerde kleurtemperatuurwaarde en de stroboscoopsnelheid van het apparaat aanpassen. Om de instellingen in dit menu te gebruiken, selecteert u de optie Auto of Definiëren in het submenu Functiemodus (zie [6.6.3.1. Functiemodus](#) op pagina 27).

Druk op de knoppen **OMHOOG/OMLAAG** om een van de volgende 2 opties te kiezen:

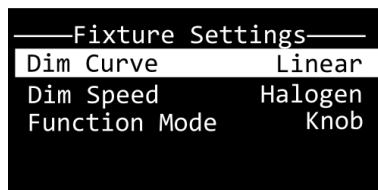


- CCT: Stelt de kleurtemperatuur voor het apparaat in. Je kunt de voorkeursinstellingen koel wit (ingesteld op 2800 K) of warm wit (ingesteld op 6600 K) selecteren of een van de 20 specifieke temperaturen in het bereik van 2800 K tot 6600 K instellen. Raadpleeg het menuoverzicht (zie [6.5. Menuoverzicht](#) op pagina 24) voor de volledige lijst met beschikbare kleurtemperaturen.
- Stroboscoopsnelheid: Stelt de stroboscoopsnelheid voor het apparaat in. Er zijn 16 verschillende opties, gelabeld van 0 tot 15.

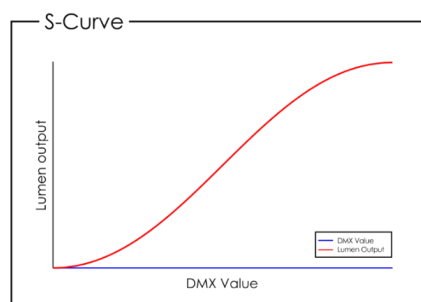
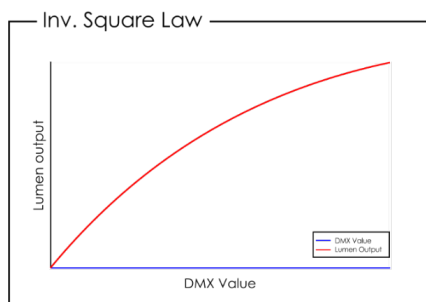
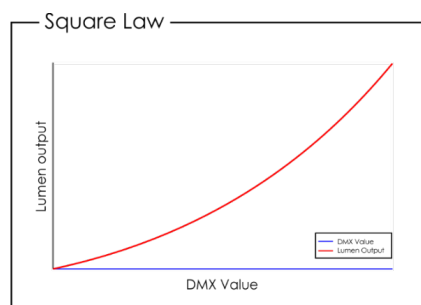
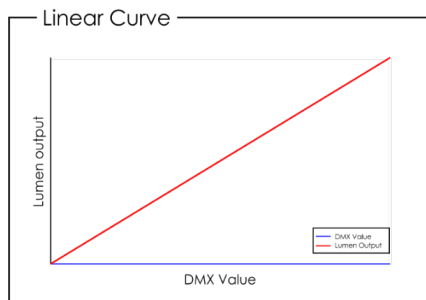
6.6.3. Instellingen armatuur

In dit menu kunt u de instellingen van de armatuur aanpassen.

01) Druk op de knoppen **OMHOOG/OMLAAG** om een van de volgende 3 opties te selecteren:



- Dimmercurve: Er zijn 4 opties beschikbaar: Lineair, Square law, Omgekeerde square law en S-curve

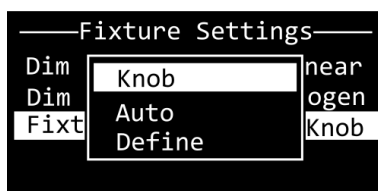


- Dimmersnelheid: Er zijn 2 opties beschikbaar: Led (onmiddellijk dimmen zonder vertraging) en halogeen (vertraagd dimmen, imiteert het gedrag van een halogeenlamp)
- Functiemodus: Raadpleeg het gedeelte functiemodus (zie [6.6.3.1. Functiemodus](#))

02) Druk op de knop **ENTER** om de selectie te bevestigen.

6.6.3.1. Functiemodus

In het submenu Functiemodus kunt u een van de volgende 3 opties selecteren:



- Knop: Selecteer deze optie om het apparaat te bedienen met de **handmatige dimmerknop (16)** en de **kleurkeuzeknop (17)**. Zie Besturingsmodi (zie [6.2. Besturingsmodi](#) op pagina 22) voor meer informatie
- Auto: Selecteer de functie Auto zodat het apparaat de instellingen gebruikt die zijn geselecteerd in het submenu Statische CCT (zie [6.6.2. Statische CCT](#) op pagina 26) als er geen DMX-besturing is. De instellingen worden opgeslagen en toegepast, zelfs als het apparaat uit- en weer ingeschakeld wordt
- Definiëren: Selecteer de functie Definiëren om het apparaat handmatig te bedienen met de instellingen in het submenu Statische CCT (zie [6.6.2. Statische CCT](#) op pagina 26)

6.6.4. Display-instellingen

In dit menu kunt u de display-instellingen van het apparaat aanpassen.

01) Druk op de knoppen **OMHOOG/OMLAAG** om een van de volgende 3 opties te selecteren:

—Display Settings—	
Display Inverse	No
Backlight Auto Off	Yes
Display Contrast	29

- Display omkeren: Het OLED-beeldscherm wordt 180° gedraaid (Ja/Nee)
- Achtergrondverlichting automatisch uit: De achtergrondverlichting van het OLED-display gaat niet automatisch uit na 30 seconden inactiviteit (Ja/Nee)
- Displaycontrast: Het instelbereik is 01-30 (van laag naar hoog contrast)

02) Druk op de knop **ENTER** om de selectie te bevestigen en het pop-up submenu te openen waar u de instellingen kunt aanpassen.

03) Druk op de knoppen **OMHOOG/OMLAAG** om de gewenste instelling te selecteren.

04) Druk op de knop **ENTER** om de selectie te bevestigen.

6.6.5. Handmatig

In dit menu kun je de parameters van het apparaat handmatig aanpassen. De instellingen in dit menu worden toegepast als de optie Handmatig is geselecteerd in het submenu DMX-storing (zie [6.6.1.3. DMX Fail \(DMX-storing\)](#) op pagina 26).

01) Druk op de knoppen **OMHOOG/OMLAAG** om een van de 3 opties te selecteren:

—Manual—	
CW	255
WW	255
Strobe	00

- CW: Stelt de intensiteit van de led-lichtbron voor koelwitte kleuren in als een waarde tussen 0 en 255
- WW: Stelt de intensiteit van de led-lichtbron voor warmwitte kleuren in als een waarde van 0 tot 255
- Stroboscoop: Stelt de stroboscoopsnelheid in als een waarde van 0 tot 15

02) Druk op de knop **ENTER** om de selectie te bevestigen.

6.6.6. Armatuurinformatie

In dit menu kunt u de UID, de bedrijfsuren van de leds en de firmwareversie van het apparaat bekijken.

Met de knoppen **OMHOOG/OMLAAG** kunt u door de volgende 3 opties bladeren:

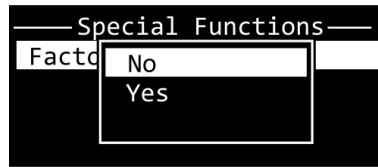
—Fixture Information—	
UID:	29B40DDFFFFF
Hours	030 h
Ver:	CPU-A V1.0 B1.0

- UID: Toont het unieke identificatienummer (UID) van het apparaat
- Uren: Toont de bedrijfsuren van de led
- Versie: Toont de huidige firmwareversie

6.6.7. Speciale functies

In dit menu kunt u de instellingen van het apparaat resetten naar de fabrieksinstellingen.

01) Druk op de knop **ENTER** om het pop-up submenu voor het herstellen van de fabrieksinstellingen te openen:



02) Druk op de knoppen **OMHOOG/OMLAAG** om te kiezen tussen Nee en Ja. Als u Ja kiest, worden de instellingen van het apparaat teruggezet naar de standaard fabrieksinstellingen.

03) Druk op de knop **ENTER** om uw keuze te bevestigen.

6.7. DMX-kanalen

RAW 2 kan.	Basis 5 kan.	Geavanceerd 6 kan.	Functie	Waarde	Instelling
1	1	1	Dimmer koel wit	000-255	Van lage tot hoge intensiteit (0-100 %)
2	2	2	Dimmer Warm Wit	000-255	Van lage tot hoge intensiteit (0-100 %)
	3	3	Masterdimmer	000-255	Van lage tot hoge intensiteit (0-100 %)
	4	4	Stroboscoop	000-015	Geen functie
				016-255	Stroboscoop, van lage tot hoge frequentie
				000-010	Geen functie
				011-021	2800 K
				022-032	3000 K
				033-043	3200 K
				044-054	3400 K
				055-065	3600 K
				066-076	3800 K
				077-087	4000 K
				088-098	4200 K
				099-109	4400 K
	5	5	CCT Voorinstellingen	110-120	4600 K
				121-131	4800 K
				132-142	5000 K
				143-153	5200 K
				154-164	5400 K
				165-175	5600 K
				176-186	5800 K
				187-197	6000 K
				198-208	6200 K
				209-219	6400 K
				220-255	6600 K
		6	Dimmercurve	000-020	Lineair
				021-040	Square law
				041-060	Omgekeerde square law
				061-080	S-curve
				081-255	Standaard dimcurve (ingesteld via menu)

6.8. Informatie over RDM

Dit apparaat ondersteunt RDM (zie [6.8.2. Ondersteunde RDM PID's \(Parameter-ID's\)](#)).

6.8.1. RDM-gegevens

- Responder-ID: 29B4:0DDXXXXX
- Fabrikant-ID: Showtec (Highlite International B.V.)
- Label fabrikant: Showtec
- Modelbeschrijving: ACT Par 200W CW/WW
- Model ID: 221 (0DD hexadecimaal)
- Apparaatlabel: ACT Par 200W CW/WW

Opmerking:

Een RDM-responder-ID bestaat uit 3 delen:

- 1^e deel - 4 cijfers - Fabrikant-ID
- 2^e deel - 3 cijfers - Model-ID
- 3^e deel - 5 cijfers - uniek ID

De RDM-responder-ID's van alle producten van Highlite International beginnen met dezelfde 4 cijfers. De eerste 7 cijfers van de RDM-responder-ID zijn voor elk model hetzelfde. De laatste 5 cijfers zijn voor elk apparaat anders.

6.8.2. Ondersteunde RDM PID's (Parameter-ID's)

RDM Parameter-ID	Waarde	Vereist	GET	SET
SUPPORTED_PARAMETERS	0x0050	*	*	
DEVICE_MODEL_DESCRIPTION	0x0080		*	
MANUFACTURER_LABEL	0x0081		*	
DEVICE_LABEL	0x0082		*	*
DMX_PERSONALITY	0x00E0		*	*
DMX_PERSONALITY_DESCRIPTION	0x00E1		*	
DMX_START_ADDRESS	0x00F0	*	*	*
DEVICE_HOURS	0x0400		*	*

7. Probleemoplossing

Dit hoofdstuk beschrijft een aantal problemen en suggesties voor oplossingen die door overige personen kunnen worden uitgevoerd. Het apparaat bevat geen onderdelen die door de gebruiker kunnen worden gerepareerd.

Ongeoorloofde wijzigingen aan het apparaat maken dat de garantie vervalt. Dergelijke wijzigingen kunnen leiden tot letsel en materiële schade.

Laat onderhoud over aan geïnstrueerde of bekwame personen. Neem contact op met uw Highlite International-dealer als de oplossing niet in de tabel wordt beschreven.

Probleem	Vermoedelijke oorzaak	Oplossing
Het apparaat werkt helemaal niet	Geen netspanning naar het apparaat	<ul style="list-style-type: none"> Controleer of het apparaat is aangesloten op de voeding en of de kabels zijn aangesloten
	Hoofdzekering is doorgebrand	<ul style="list-style-type: none"> Vervang de zekering (zie 8.3.1. De zekering vervangen op pagina 34)
Het apparaat reageert onregelmatig	De fabrieksinstellingen van het apparaat zijn gewijzigd	<ul style="list-style-type: none"> De parameters van het apparaat terugzetten naar de standaard fabrieksinstellingen (zie 6.6.7. Speciale functies op pagina 29)
Het apparaat reageert niet op DMX-besturing	De controller is niet aangesloten Het signaal is omgekeerd. De 3-pins/5-pins DMX OUT van de controller komt niet overeen met de DMX IN van het apparaat	<ul style="list-style-type: none"> Sluit de controller aan Installeer een fase-omkeerkabel tussen de controller en het apparaat
	De controller is defect	<ul style="list-style-type: none"> Probeer een andere controller te gebruiken
Het apparaat reageert onregelmatig op DMX-besturing	Verbindingen zijn defect	<ul style="list-style-type: none"> Controleer verbindingen en kabels. Corrigeer defecte verbindingen. Repareer of vervang beschadigde kabels
	De datalink is niet afgesloten met een 120 Ω eindweerstand	<ul style="list-style-type: none"> Steek een eindweerstand in de DMX OUT-connector van het laatste apparaat op de link
	Onjuiste adrestoewijzing Bij een opstelling met meerdere apparaten is een van de apparaten defect en verstoort de gegevensoverdracht op de link	<ul style="list-style-type: none"> Controleer of de adrestoewijzingen juist zijn Om het defecte apparaat te achterhalen, omzeilt u één apparaat per keer totdat de normale werking is hersteld
Geen licht of leds vallen met tussenpozen uit	Leds zijn beschadigd	<ul style="list-style-type: none"> Ontkoppel het apparaat en neem contact op met uw Highlite International-dealer
	De parameters voor het ingangsvermogen van het apparaat komen niet overeen met de plaatselijke AC-spanning en frequentie	<ul style="list-style-type: none"> Koppel het apparaat los. Controleer of de lokale stroom, spanning en frequentie overeenkomen met deingangsspanning, stroom en frequentie die op het informatielabel op het apparaat staan vermeld

8. Onderhoud

8.1. Veiligheidsinstructies voor onderhoud

**GEVAAR**

Elektrische schok veroorzaakt door gevaarlijke spanning binnenin

Koppel het apparaat los van de voeding voor onderhoud of reiniging.

8.2. Preventief onderhoud

**Attentie**

Controleer het apparaat vóór elk gebruik visueel op eventuele defecten.

Zorg ervoor dat:

- Alle schroeven die gebruikt zijn voor het installeren van het apparaat of onderdelen van het apparaat stevig vast zitten en niet verroest zijn.
- De veiligheidsvoorzieningen niet beschadigd zijn.
- Er geen vervormingen op behuizingen, bevestigingen en installatiepunten zijn.
- De lens niet gebarsten of beschadigd is.
- De voedingskabels niet beschadigd zijn en geen materiaalmoetheid vertonen.

8.2.1. Basis reinigingsinstructies

De externe lens van het apparaat moet regelmatig worden gereinigd om de lichtbron te optimaliseren. Het reinigingsschema is afhankelijk van de omstandigheden op de locatie waar het apparaat is geïnstalleerd. Als er rook- of mistmachines worden gebruikt op de locatie, moet het apparaat vaker worden gereinigd. Aan de andere kant, als het apparaat in een goed geventileerde ruimte staat, hoeft het minder vaak te worden gereinigd. Om een reinigingsschema op te stellen, dient u het apparaat tijdens de eerste 100 bedrijfsuren regelmatig te controleren.

Volg de onderstaande stappen om het apparaat schoon te maken:

- 01) Koppel het apparaat los van de voedingsspanning.
- 02) Laat het apparaat minstens 15 minuten afkoelen.
- 03) Verwijder het stof op het buitenoppervlak met droge perslucht en een zachte borstel.
- 04) Reinig de lens met een vochtige doek. Gebruik een mild schoonmaakmiddel.
- 05) Droog de lens voorzichtig af met een pluisvrije doek.
- 06) Reinig de DMX en andere aansluitingen met een vochtige doek.

**Attentie**

- Dompel het apparaat niet onder in vloeistof.
- Gebruik geen alcohol of oplosmiddelen.
- Zorg ervoor dat de aansluitingen volledig droog zijn voordat u het apparaat aansluit op de voedingsspanning en op andere apparaten.

8.3. Correctief onderhoud

Het apparaat bevat geen onderdelen die door de gebruiker kunnen worden gerepareerd. Open het apparaat niet en breng geen wijzigingen aan.

Laat reparaties en onderhoud over aan geïnstrueerde of bekwame personen. Neem contact op met uw Highlite International-dealer voor meer informatie.

8.3.1. De zekering vervangen



GEVAAR
Elektrische schok door kortsluiting

- Omzeil de thermostatschakelaar of de zekeringen niet.
- Vervang zekeringen alleen door hetzelfde type en dezelfde waarde.

Stroomstoten, kortsluiting of een onjuiste voedingsspanning kunnen ervoor zorgen dat een zekering doorbrandt. Als de zekering doorbrandt, werkt het apparaat niet meer. Volg de onderstaande stappen als dit gebeurt:

- 01) Koppel het apparaat los van de voedingsspanning.
- 02) Laat het apparaat minstens 15 minuten afkoelen.
- 03) Maak het deksel van de zekering los met een schroevendraaier en verwijder de zekeringhouder.
- 04) Als de zekering bruin of niet helder is, is deze doorgebrand. Verwijder de oude zekering.
- 05) Plaats een nieuwe zekering in de zekeringhouder. Zorg ervoor dat het type en de waarde van de vervangende zekering hetzelfde zijn als die op het informatielabel van het product.
- 06) Plaats de zekeringhouder terug in de opening en draai het deksel van de zekering vast.

9. Demontage, transport en opslag

9.1. Instructies voor demontage



WAARSCHUWING

Onjuiste demontage kan ernstig letsel en schade aan eigendommen veroorzaken.

- Laat het apparaat afkoelen voordat u het demonteert.
- Koppel de voeding los voordat u de installatie ongedaan maakt.
- Neem altijd de nationale en plaatselijke voorschriften in acht tijdens het demonteren en aftuigen van het apparaat.
- Draag persoonlijke beschermingsmiddelen in overeenstemming met de nationale en locatiespecifieke voorschriften.

9.2. Instructies voor transport

- Gebruik indien mogelijk de originele verpakking om het apparaat te vervoeren.
- Neem altijd de behandelingsinstructies in acht die op de kartonnen doos staan, bijvoorbeeld: "Voorzichtig behandelen", "Deze kant naar boven", "Breekbaar".

9.3. Opslag

- Maak het apparaat schoon voordat u het opbergt (zie [8.2.1. Basis reinigingsinstructies](#) op pagina 33).
- Bewaar het apparaat indien mogelijk in de originele verpakking.

10. Verwijdering



Correcte verwijdering van dit product

Afgedankte elektrische en elektronische apparatuur

Dit symbool op het product, de verpakking of documenten geeft aan dat het product niet als huishoudelijk afval mag worden behandeld. Lever dit product in bij het inzamelpunt voor recycling van elektrische en elektronische apparatuur. Dit is om milieuschade of persoonlijk letsel door ongecontroleerde afvalverwijdering te voorkomen. Neem voor meer informatie over recycling van dit product contact op met de plaatselijke autoriteiten of de geautoriseerde dealer.

11. Goedkeuring



Controleer de betreffende productpagina op de website van Highlite International (www.highlite.com) voor een beschikbare conformiteitsverklaring.

