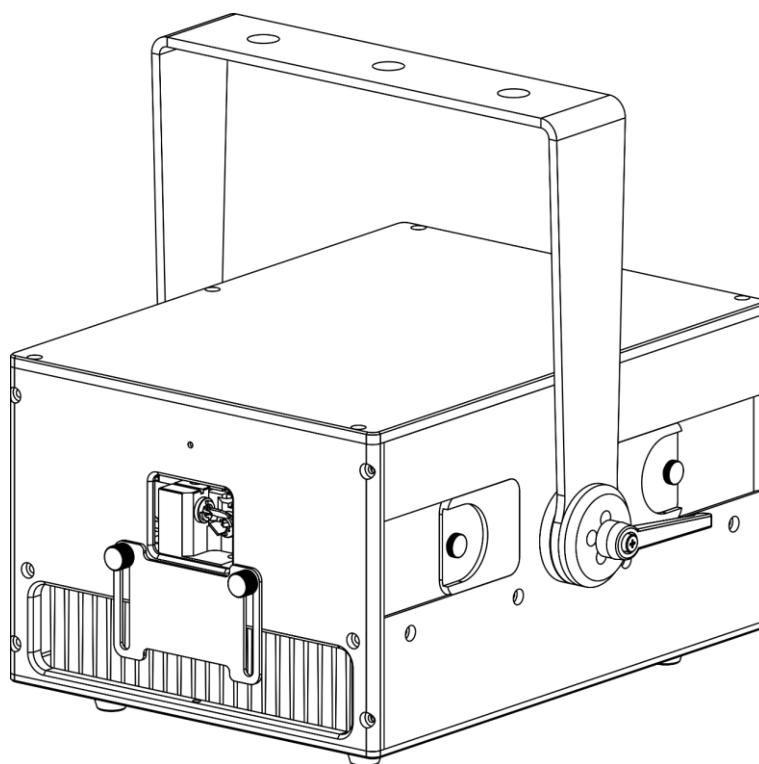




GEBRUIKERSHANDLEIDING



NEDERLANDS

Solaris 11.0 incl. FB4

V1

Productcode: 51365

©2022 Showtec Alle rechten voorbehouden.

Niets uit dit document mag worden gekopieerd, gepubliceerd of op een andere manier worden gereproduceerd zonder de voorafgaande schriftelijke toestemming van Highlite International.

Ontwerp en productspecificaties kunnen zonder voorafgaande berichtgeving gewijzigd worden.

Ga voor de nieuwste versie van dit document of de vertalingen ervan naar www.highlite.com. U kunt ook contact met ons opnemen via service@highlite.com.

Highlite International en zijn gemachtigde dienstverleners zijn niet aansprakelijk voor letsel, schade, directe of indirecte verliezen, gevolg- of economische schade of enige andere schade die het gevolg is van het gebruik van, of het niet kunnen gebruiken van of vertrouwen op de informatie in dit document.

Inhoudsopgave

| | |
|--|-----------|
| 1. Introductie | 4 |
| 1.1. Voordat u het product gebruikt | 4 |
| 1.2. Beoogd gebruik | 4 |
| 1.3. Levensduur van het product | 4 |
| 1.4. Tekstconventies | 4 |
| 1.5. Afkortingen | 5 |
| 1.6. Symbolen en signaalwoorden | 5 |
| 1.7. Gevarenlabels voor lasers | 6 |
| 1.8. Symbolen op het informatielabel | 6 |
| 2. Veiligheid | 7 |
| 2.1. Waarschuwingen en veiligheidsvoorschriften | 7 |
| 2.2. Vereisten aan de gebruiker | 9 |
| 2.3. Laserveiligheid | 10 |
| 2.4. Veiligheidsvoorzieningen | 10 |
| 2.5. Persoonlijke beschermingsmiddelen | 11 |
| 3. Beschrijving van het apparaat | 12 |
| 3.1. Voorzijde | 12 |
| 3.2. Achterzijde | 13 |
| 3.3. Externe vergrendeling | 13 |
| 3.4. Productspecificaties | 14 |
| 3.5. Afmetingen | 15 |
| 4. Installatie | 16 |
| 4.1. Veiligheidsvoorschriften voor installatie | 16 |
| 4.2. Persoonlijke beschermingsmiddelen | 17 |
| 4.3. Vereisten voor installatielocatie | 17 |
| 4.4. Rigging | 18 |
| 4.4.1. Hoekinstelling | 19 |
| 4.5. Aansluiten op de voeding | 19 |
| 4.6. Koppelen van voeding bij gebruik van meerdere apparaten | 20 |
| 5. Instellingen | 21 |
| 5.1. Waarschuwingen en voorzorgsmaatregelen | 21 |
| 5.2. Instellen van de afdekplaat | 21 |
| 5.3. Voorbeeldopstelling met één apparaat | 22 |
| 5.4. Voorbeeldopstelling met meerdere apparaten | 23 |
| 5.5. Veiligheidsvoorzieningen gebruiken | 24 |
| 5.5.1. Sleutelschakelaar | 24 |
| 5.5.2. Storingsbeveiliging | 24 |
| 5.5.3. Externe vergrendeling | 24 |
| 5.6. Straal afstellen | 25 |
| 6. Gebruik | 27 |
| 6.1. Veiligheidsvoorschriften voor gebruik | 27 |
| 6.2. Het apparaat aanzetten | 27 |
| 6.3. Besturingsstanden | 28 |
| 6.4. DMX-kanalen | 28 |
| 7. Problemen oplossen | 28 |
| 8. Onderhoud | 29 |
| 8.1. Veiligheidsvoorschriften voor onderhoud | 29 |
| 8.2. Preventief onderhoud | 29 |
| 8.2.1. Schoonmaakinstructies | 29 |
| 8.3. Corrigerend onderhoud | 30 |
| 8.3.1. De zekering vervangen | 30 |
| 9. Demontage, transport en opslag | 31 |

9.1. Instructies voor demontage31
9.2. Instructies voor transport31
9.3. Opslag31
10. Afvoeren.....31
11. Goedkeuring.....31

1. Introductie

1.1. Voordat u het product gebruikt



Belangrijk

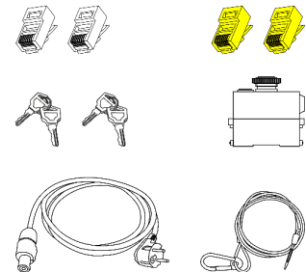
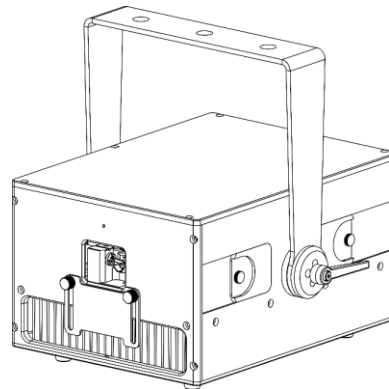
Lees en houd u aan de instructies in deze handleiding voordat u het product installeert, bedient of onderhoudt.

De fabrikant aanvaardt geen aansprakelijkheid voor onveilige situaties, ongelukken, schade veroorzaakt door het niet naleven van de instructies in deze handleiding.

Controleer na het uitpakken de inhoud van de doos. Neem contact op met uw Highlite International-dealer als er onderdelen ontbreken of beschadigd zijn.

Uw levering omvat:

- Showtec Solaris 11.0 incl. FB4
- Seetronic-voedingskabel
- Externe vergrendeling
- 2 sets met 2 sleutels voor sleutelschakelaar
- 2 RJ45-aansluiting (shunt)
- 2 RJ45-aansluitingen (geel)
- Veiligheidskabel
- Gebruikershandleiding



Afb. 01

1.2. Beoogd gebruik

Dit apparaat is bedoeld voor professioneel gebruik als laserprojector voor laserdisplays en showeffecten. Het is alleen geschikt voor installatie binnen. Dit apparaat is niet geschikt voor thuisgebruik.

Elk ander gebruik dat niet wordt vermeld onder het beoogde gebruik, wordt beschouwd als niet-beoogd en onjuist gebruik.

1.3. Levensduur van het product

Dit apparaat is niet ontworpen voor continu gebruik. Koppel het apparaat los van de elektrische voeding wanneer het niet in gebruik is. Dit vermindert slijtage en verlengt de levensduur van het apparaat.

1.4. Tekstconventies

In deze gebruikershandleiding worden de volgende tekstconventies gebruikt:

- Verwijzingen: Verwijzingen naar hoofdstukken en onderdelen van het apparaat zijn vetgedrukt, bijvoorbeeld: 'Zie **2. Veiligheid**' en 'draai de **stelschroef (02)** los'.
- 0–255: Geeft een waardenbereik aan.
- Opmerkingen: **Opmerking:** (vetgedrukt) wordt gevolgd door nuttige informatie of tips.










1.5. Afkortingen

| | | | |
|-------|---|------|--|
| 3D | Driedimensionaal | Led | Light-emitting diode |
| AC | Wisselstroom | LSO | Laser Safety Officer |
| EN | Europese norm | MPE | Maximum Permissible Exposure (maximaal toelaatbare blootstelling) |
| IEC | International Electrical Committee | NEN | Nederlandse norm |
| ILD A | International Laser Display Association | NOHD | Nominal Ocular Hazard Distance (gevaarafstand) |
| IP | Ingress Protection (beschermingsklasse) | OLED | Organic light-emitting diode |

1.6. Symbolen en signaalwoorden

Veiligheidsvoorschriften en waarschuwingen worden in de handleiding aangeduid door ene veiligheidssymbool.

Houd u altijd aan de instructies in de handleiding.

| | | |
|---|--------------------------------|--|
|  | GEVAAR | Duidt op een direct gevaarlijke situatie die, indien niet vermeden, de dood of ernstig letsel tot gevolg heeft. |
|  | WAARSCHUWING | Duidt op een mogelijk gevaarlijke situatie die, indien niet vermeden, de dood of ernstig letsel tot gevolg kan hebben. |
|  | VOORZICHTIG | Duidt op een mogelijk gevaarlijke situatie die, indien niet vermeden, licht of matig letsel tot gevolg kan hebben. |
|  | Let op | Duidt op belangrijke informatie voor de juiste bediening en het juiste gebruik van het product. |
|  | Let op | Betekent dat oogbescherming moet worden gebruikt. |
|  | Belangrijk | Lees en houd u aan de instructies in dit document. |
|  | Elektrisch gevaar | |
|  | Gevaarlijke laserstraal | |
|  | | Bevat belangrijke informatie over het afvoeren van dit product. |

1.7. Gevarenlabels voor lasers

Dit apparaat is een klasse 4-laserproduct en is voorzien van de volgende labels en waarschuwingen. Zie afbeelding 02 voor de locatie van de labels.



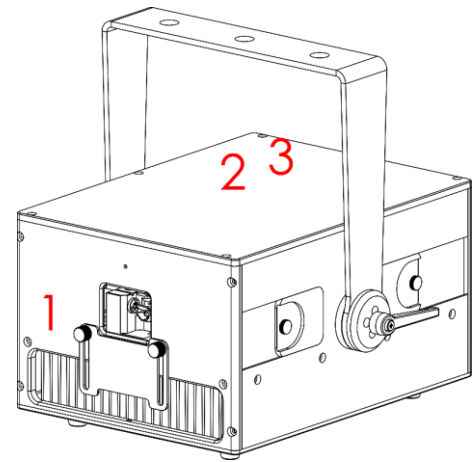
GEVAAR
Vermijd blootstelling; uit deze opening komt laserstraling



GEVAAR
Klasse 4-laser volgens EN/IEC 60825-1:2014
Voorkom oog- en huidcontact met directe of verstrooide straling



GEVAAR
Klasse 4 laser wanneer geopend
Voorkom oog- en huidcontact met directe of verstrooide straling



Afb. 02

1.8. Symbolen op het informatielabel

Dit product is voorzien van een informatielabel. Het informatielabel bevindt zich op het bovenpaneel van het apparaat.

Het informatielabel bevat de volgende symbolen:



Dit apparaat is ontworpen voor gebruik binnen.



Dit apparaat mag niet worden weggegooid met het huishoudelijke afval.



Dit apparaat valt onder IEC-beschermingsklasse I.



VOORZICHTIG: Risico van elektrische schokken. Haal de stekker uit het stopcontact voordat u het apparaat openmaakt.
WAARSCHUWING: Dit apparaat moet zijn geaard.



Waarschuwing: Laserstraal



Lees en houd u aan de instructies in deze handleiding voordat u het product installeert, bedient of onderhoudt.

2. Veiligheid



Belangrijk
Lees en houd u aan de instructies in deze handleiding voordat u het product installeert, bedient of onderhoudt.

De fabrikant accepteert geen aansprakelijkheid voor onveilige situaties, ongelukken, schade veroorzaakt door het niet naleven van de instructies in deze handleiding.

2.1. Waarschuwingen en veiligheidsvoorschriften



GEVAAR
Gevaar voor kinderen

Alleen voor gebruik door volwassenen. Het apparaat moet buiten het bereik van kinderen worden gemonteerd.

- Houd de verpakkingsmaterialen (plastic zakken, piepschuim, nietjes) buiten bereik van kinderen. Verpakkingsmateriaal kan gevaarlijk zijn voor kinderen.



GEVAAR
Elektrische schok door gevaarlijk hoge spanning

In sommige delen van het apparaat kan de aanraakspanning gevaarlijk hoog zijn.

- Maak het apparaat niet open en verwijder geen panelen.
- Gebruik het apparaat niet als een paneel of de behuizing is geopend. Controleer vóór gebruik of de behuizing goed is afgesloten en of alle schroeven goed zijn vastgedraaid.
- Koppel het apparaat los van de elektrische voeding voorafgaand aan service en onderhoud, en wanneer het niet in gebruik is.



GEVAAR
Elektrische schok door kortsluiting

Dit apparaat valt onder IEC-beschermingsklasse I.

- Zorg dat de elektrische aansluiting van het apparaat goed is geaard. Gebruik uitsluitend stopcontacten met randaarde.
- Dek de aardeaansluiting nooit af.
- Probeer niet de thermostaatschakelaar of de zekeringen te omzeilen.
- Gebruik bij vervanging alleen zekeringen van hetzelfde type en dezelfde klasse.
- Laat de voedingskabel nooit in contact komen met andere kabels. Wees voorzichtig met de voedingskabel en alle aansluitingen op netspanning!
- Zorg dat u de voedingskabel nooit aanpast, buigt, mechanisch belast, onder druk zet of verhit en er niet hard aan trekt.
- Controleer of de voedingskabel bekneld of beschadigd is. Controleer de voedingskabel regelmatig op schade.
- Dompel het apparaat niet onder in water of andere vloeistoffen. Installeer het apparaat niet op een plaats waar overstromingen kunnen plaatsvinden.
- Gebruik het apparaat niet tijdens onweer. Haal de stekker van het apparaat onmiddellijk uit het stopcontact.



WAARSCHUWING

Laserstraling

Voorkom oog- en huidcontact met directe of verstrooide straling.

Dit apparaat is een klasse 4-laserproduct in overeenstemming met de classificaties in NEN-EN-IEC 60825-1:2014. Het stoot zichtbare straling uit met een golflengte van 400 - 700 nm. Blootstelling aan een directe of verstrooide laserstraal kan ernstige oogbeschadiging en huidletsel tot gevolg hebben.

Raadpleeg alle toepasselijke nationale en internationale voorschriften met betrekking tot laserveiligheid voordat u dit apparaat gebruikt. De gebruiker is verantwoordelijk voor de veiligheid van iedereen die aanwezig is tijdens het gebruik van het laserapparaat.

- Kijk nooit in de laserstraal.
- Open het apparaat niet en breng geen wijzigingen aan.
- Gebruik het apparaat niet als de behuizing of optiek is beschadigd.
- Richt de laserstraal nooit op mensen of dieren.
- Zorg dat de straal eindigt op een niet-reflecterend en niet-ontvlambaar oppervlak.
- Richt de laserstraal niet op reflecterende oppervlakken zoals ramen, spiegels of glanzend metaal.
- Gebruik dit apparaat niet zonder toezicht.



Let op

Brandgevaar

Kan materialen onmiddellijk doen ontbranden.

- Richt de laserstraal niet op ontvlambare materialen.



Let op

Voeding

- Voordat u het apparaat aansluit op de voeding, moet u controleren of de stroom, spanning en frequentie overeenkomen met de ingangsspanning, stroom en frequentie die staan vermeld op het informatielabel op het apparaat.
- Zorg dat de kabeldoorsnede van verlengsnoeren en voedingskabels voldoende is voor het benodigde vermogen van het apparaat.



Let op

Veiligheid algemeen

- Steek geen voorwerpen in de ventilatieopeningen.
- Sluit het apparaat niet aan op een dimmerpack.
- Schakel het apparaat niet herhaaldelijk aan en uit in een korte tijd. Dit verkort de levensduur van het apparaat.
- Stel het apparaat niet bloot aan schokken en trillingen. Gebruik geen brute kracht tijdens de installatie of bediening van het apparaat.
- Vervang het glas voor de opening als het zichtbaar is beschadigd. Neem daarvoor contact op met uw Highlite International-dealer voor meer informatie. Onderhoud mag uitsluitend worden uitgevoerd door daartoe opgeleide of deskundige personen.
- Haal de stekker van het apparaat onmiddellijk uit het stopcontact als het is gevallen of er tegenaan is gestoten.

- Schakel het apparaat niet onmiddellijk in als het is blootgesteld aan grote temperatuurschommelingen (zoals na transport). Laat het apparaat op kamertemperatuur komen voordat u het inschakelt, om te voorkomen dat het beschadigd raakt door condensatie.
- Stop onmiddellijk met het gebruik van het apparaat als het niet goed werkt.



Let op
Uitsluitend voor professioneel gebruik
Dit apparaat mag uitsluitend worden gebruikt voor de doeleinden waarvoor het is ontworpen.

Dit apparaat is bedoeld voor professioneel gebruik als laserprojector. Onjuist gebruik kan leiden tot gevaarlijke situaties en letsel en schade tot gevolg hebben.

- Dit apparaat is niet geschikt voor thuisgebruik.
- Dit apparaat is niet ontworpen voor continu gebruik.
- Dit apparaat bevat geen onderdelen die door de gebruiker kunnen worden gerepareerd. Door ongeautoriseerde wijzigingen aan het apparaat vervalt de garantie. Dergelijke wijzigingen kunnen letsel en schade tot gevolg hebben.



Let op
Controleer het apparaat vóór elk gebruik op zichtbare gebreken.

Controleer of:

- Alle schroeven die gebruikt zijn voor de installatie van (delen van) het apparaat stevig zijn aangedraaid en niet verroest zijn.
- De veiligheidsvoorzieningen niet zijn beschadigd.
- De behuizing, bevestigingspunten en installatiepunten niet zijn vervormd.
- Het glas voor de opening niet is gebarsten of beschadigd.
- De voedingskabels niet zijn beschadigd of tekenen van materiaalmoetheid vertonen.



Let op
Stel het apparaat niet bloot aan omstandigheden die de voorwaarden voor de IP-classificering overschrijden.

Dit apparaat heeft een IP20-classificering. De classificering IP (Ingress Protection) 20 betekent dat het apparaat is beschermd tegen het binnendringen van vaste objecten groter dan 12 mm, zoals vingers, maar niet tegen het binnendringen van bijvoorbeeld water.

2.2. Vereisten aan de gebruiker

Dit product mag uitsluitend worden gebruikt door daartoe opgeleide of gekwalificeerde personen. Installatie en onderhoud mogen uitsluitend worden uitgevoerd door daartoe opgeleide of deskundige personen. Reparaties mogen uitsluitend worden uitgevoerd door deskundige personen. Neem contact op met uw Highlite International-dealer voor meer informatie.

Dit product mag niet worden gebruikt door ongeschoolde personen. Gebruikers en installateurs moeten voldoende zijn getraind op het gebied van laserveiligheid om ervoor te zorgen dat de maximaal toelaatbare blootstelling (MPE) niet wordt overschreden op locaties waar toeschouwers aanwezig zijn, en dat toeschouwers en projecties die de MPE overschrijden op de voorgeschreven manier van elkaar zijn gescheiden.

Opgeleide personen zijn opgeleid of getraind door een deskundige, of staan onder toezicht van een deskundige, voor het uitvoeren van specifieke taken en werkactiviteiten met betrekking tot gebruik,

installatie, service en onderhoud van het product. Dit betekent dat ze op de hoogte zijn van de risico's en maatregelen nemen om die te vermijden.

Deskundige personen hebben de opleiding of ervaring om risico's te herkennen en de gevaren te vermijden die kunnen optreden tijdens de gebruik, installatie, service of het onderhoud van dit product.

Een ongeschoolde persoon is iedereen die geen opgeleide of deskundige persoon is.

2.3. Laserveiligheid



VOORZICHTIG

Het gebruik van bedieningselementen en instellingen en het uitvoeren van procedures anders dan die in de handleiding worden beschreven, kan blootstelling aan gevaarlijke straling tot gevolg hebben.

Raadpleeg alle toepasselijke nationale en internationale voorschriften met betrekking tot laserveiligheid voordat u dit apparaat gebruikt. In sommige landen gelden mogelijk specifieke verplichtingen, zoals het aanvragen van een vergunning voor of aanmelden van shows waarbij lasers worden gebruikt in de aanwezigheid van publiek zonder de juiste veiligheidsmiddelen. Ook kunnen dergelijke shows zijn verboden.

Bij laserdisplays en shows waarbij lasers van klasse 3B en/of 4 worden gebruikt, moeten een Laser Safety Officer (LSO) aanwezig zijn. LSO zijn opgeleid om de risico's van lasers te beoordelen en beheersen, en zijn verantwoordelijk voor het toezicht op de veiligheidsmaatregelen. Bij laserdisplays en shows waarbij lasers van klasse 1, 1M, 2, 2M en/of 3R worden gebruikt, is de aanwezigheid van een LSO niet verplicht, maar wordt dit wel aanbevolen.

Tijdens laserdisplays en -shows mag de maximaal toelaatbare blootstelling (MPE) van ogen en huid niet worden overschreden. In geen enkel geval mogen personen worden blootgesteld aan laserstraling die de MPE voor ogen en huid overschrijdt. De MPE voor toeschouwers, performers en overig personeel is gespecificeerd in IEC 60825-14, IEC 60825-3 en de toepasselijke plaatselijke voorschriften met betrekking tot laser.

Zorg er vóór elk gebruik van het apparaat voor dat:

- de straal goed is afgesteld en op de juiste manier eindigt;
- alle bedieningselementen, inclusief de storingsbeveiliging en noodstopknoppen, naar behoren werken;
- waarschuwingen en afzettingen aanwezig zijn;
- alle onderdelen stevig zijn bevestigd en vergrendeld.

Het apparaat moet worden beveiligd tegen een verkeerde afstelling of wijzigingen tussen de definitieve afstelling en het begin van de lasershow.

2.4. Veiligheidsvoorzieningen

Het apparaat is voorzien van een sleutelschakelaar, een storingsbeveiliging en externe vergrendeling met een sleutelschakelaar. De sleutelschakelaar voorkomt dat onbevoegden het apparaat gebruiken. Wanneer de sleutel is verwijderd, werkt het apparaat niet.

Wanneer de storingsbeveiliging is geactiveerd, wordt de laser onmiddellijk uitgeschakeld als de laserstraal niet meer beweegt of te smal wordt.

Met de externe vergrendeling kan de laser van afstand worden uitgeschakeld. Wanneer u op de externe vergrendeling drukt, wordt de laser onmiddellijk uitgeschakeld.

Zie **5.5. Veiligheidsvoorzieningen gebruiken** op pagina 24 voor meer informatie.

2.5. Persoonlijke beschermingsmiddelen



Let op
Draag een laserbril tijdens afstelling en installatie.

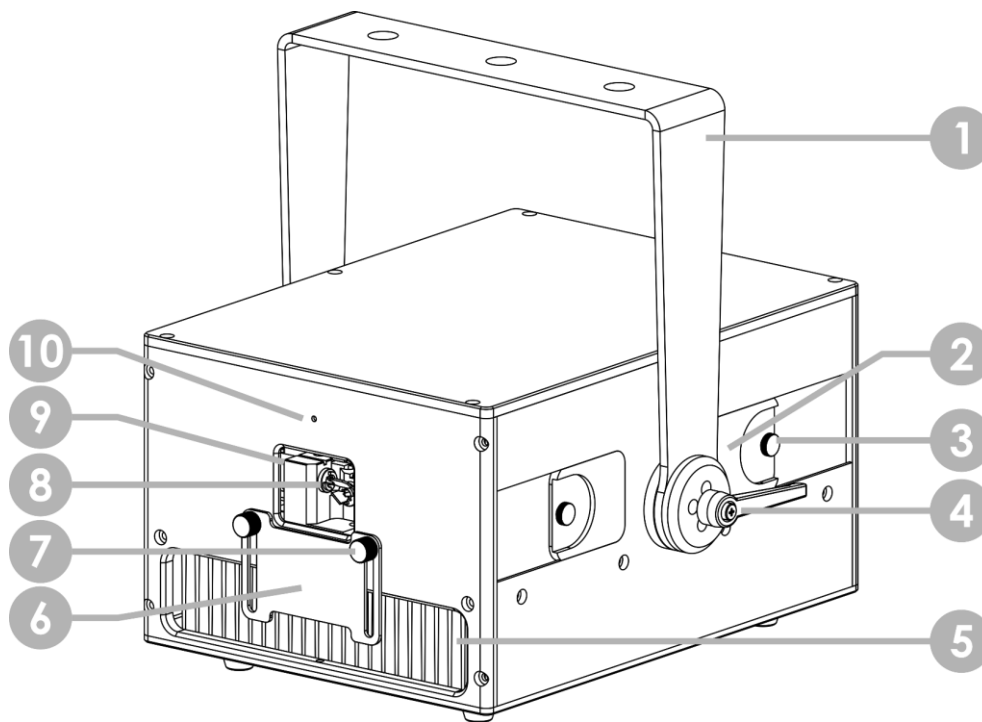
Het dragen van een laserbril is verplicht bij het werken met klasse 4-lasers. Houd u aan alle toepasselijke nationale en plaatselijke voorschriften.

Draag tijdens afstelling en installatie een laserbril die voldoet aan de vereisten van EN208. Draag op alle andere momenten een laserbril die voldoet aan EN 207.

3. Beschrijving van het apparaat

De Solaris 11.0 incl. FB4 is een RGB-laserprojector van 11000 mW met ingebouwde Pangolin FB4-module, die is bedoeld voor professioneel gebruik in grote zalen. Dankzij het gebruik van lineaire analoge dimmermodulatie kan de Solaris 11.0 een volledig kleurenspectrum genereren. Het apparaat is voorzien van alle noodzakelijke veiligheidsvoorzieningen, zoals een overbelastingsbeveiliging, een sleutelschakelaar, storingsbeveiliging, een afdekplaat voor de laseropening en een externe vergrendeling.

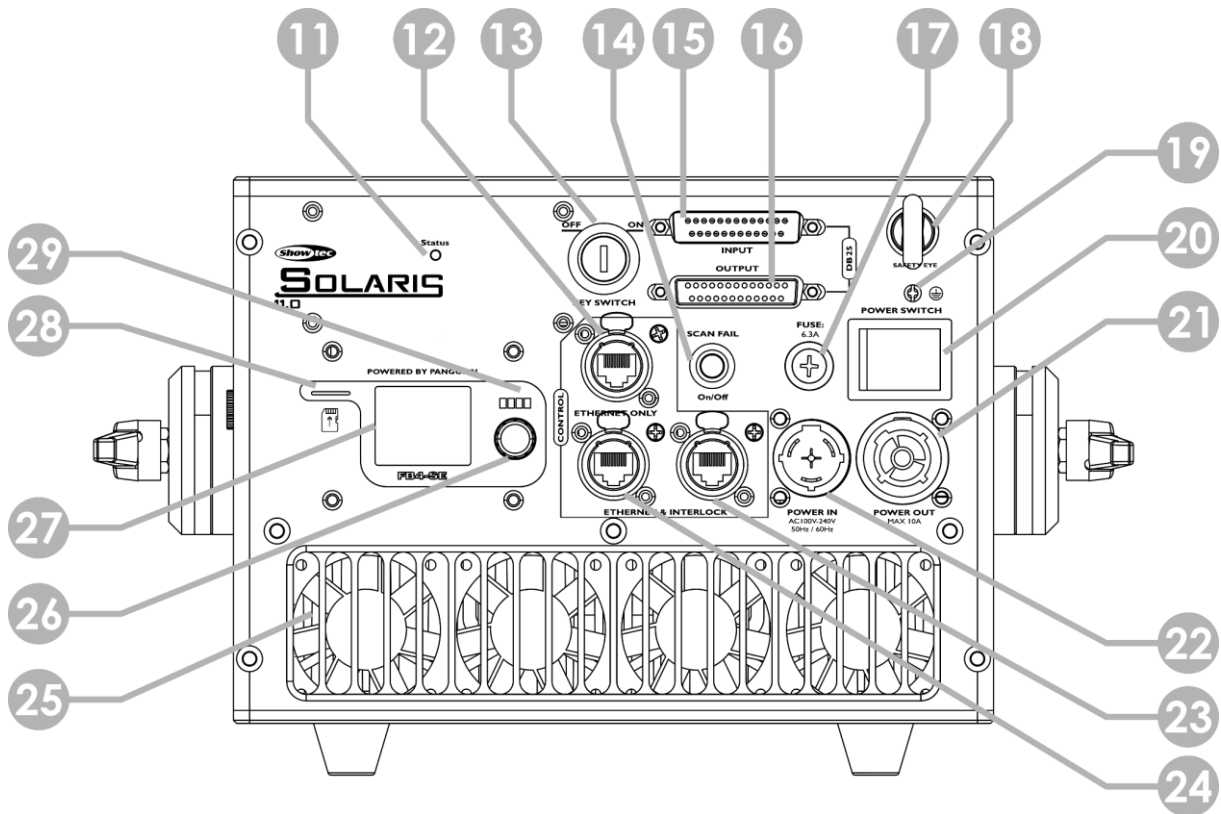
3.1. Voorzijde



Afb. 03

- 01) Montagebeugel
- 02) 2 x afdekplaat
- 03) 2 x stelschroeven voor de afdekplaat
- 04) 2 x stelschroeven
- 05) Ventilatieopeningen
- 06) Afdekplaat
- 07) 2 x stelschroeven voor de afdekplaat
- 08) Opening laserstraal
- 09) Glas voor opening
- 10) Laserindicatielampje

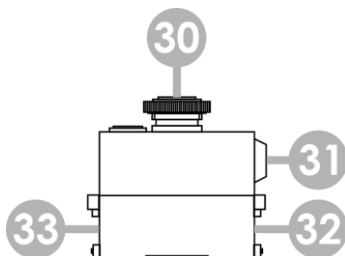
3.2. Achterzijde



Afb. 04

- | | |
|---|--|
| 11) Statuslampje | 21) Voedingsaansluiting UIT, 100–240 V, 50–60 Hz, max 10 A |
| 12) RJ45-ethernet aansluiting | 22) Voedingsaansluiting IN, 100–240 V, 50–60 Hz |
| 13) Sleutelschakelaar (UIT/AAN) | 23) RJ45-ethernet- en vergrendelingsaansluiting |
| 14) Aan-uitknop storingsbeveiliging met indicatielampje | 24) RJ45-ethernet- en vergrendelingsaansluiting |
| 15) ILDA DB-25-aansluiting INGANG | 25) Axiale ventilatoren |
| 16) ILDA DB-25-aansluiting UITGANG | 26) Draaiknop |
| 17) Zekering: 6,3 A | 27) Oledisplay |
| 18) Oog voor veiligheidskabel | 28) MicroSD-kaartopening |
| 19) Aardeaansluiting | 29) Statuslampjes (microSD-kaart, netwerk, ArtNet, laser) |
| 20) Aan-uitschakelaar | |

3.3. Externe vergrendeling



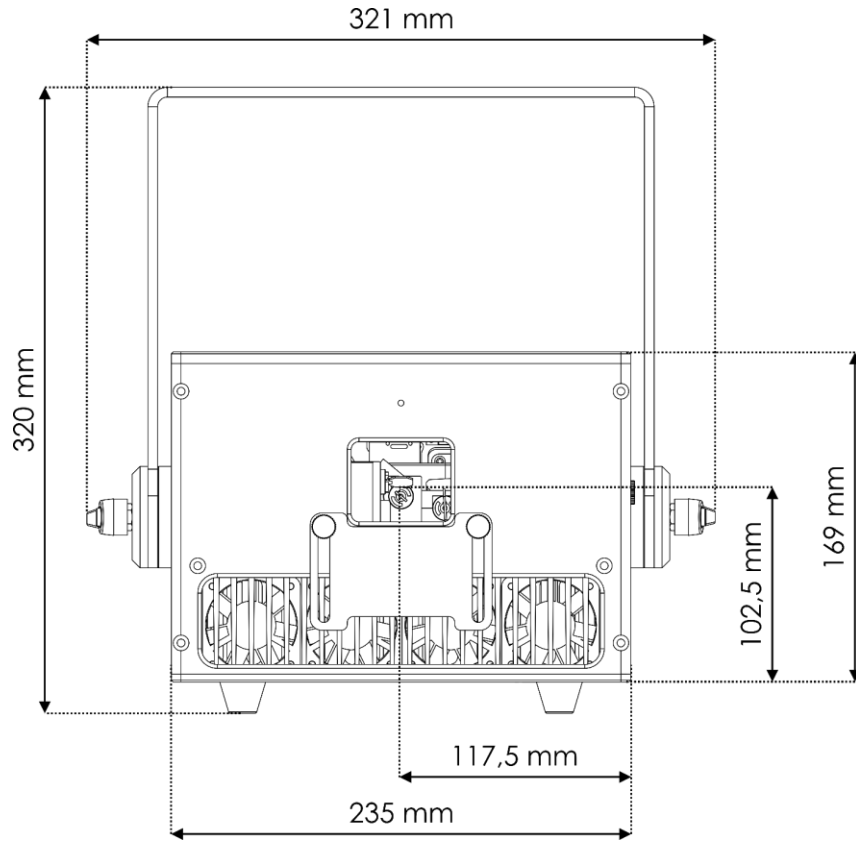
- | |
|---------------------------------|
| 30) Drukknop |
| 31) Sleutelschakelaar (UIT/AAN) |
| 32) RJ45-aansluiting |
| 33) RJ45-aansluiting |

Afb. 05

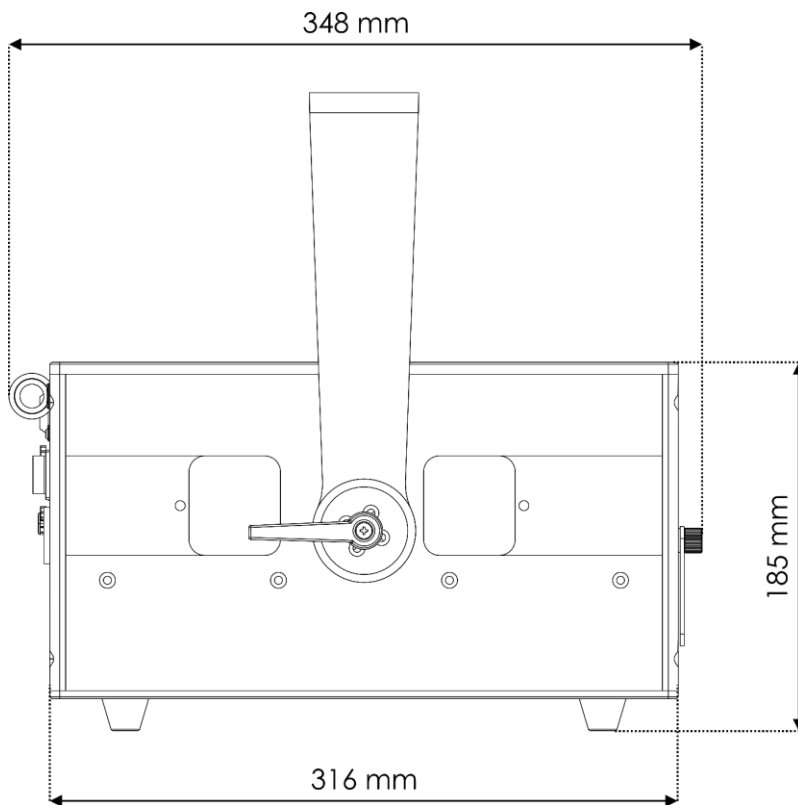
3.4. Productspecificaties

| | | |
|--|---|--|
| Model: | Solaris 11.0 incl. FB4 | |
| Elektrisch: | | |
| Ingangsspanning: | 100–240 V AC, 50/60 Hz | |
| Stroomverbruik: | 350 W | |
| Zekering: | 6,3 A, 250 V | |
| Fysiek: | | |
| Afmetingen: | 348 x 321 x 320 mm (l x b x h) (zonder accessoires) | |
| Gewicht: | 12,5 kg (zonder accessoires) | |
| Laser: | | |
| Laserklasse: | 4 | |
| Toepasselijke norm: | NEN-EN-IEC 60825-1:2014 | |
| Laservermogen (totaal): | 11000 mW | |
| Laservermogen: | 637 nm = 3000 mW (rood) 520 nm = 3600 mW (groen) 445 nm = 4800 mW (blauw) | |
| Laserbron: | Diode | |
| Lasermodulatie: | Analoog | |
| Straaldiameter bij opening: | 5 mm | |
| Straalafwijking: | 1,1 mrad op vol vermogen | |
| NOHD: | 1200 m | |
| MPE: | 25 W·m ⁻² bij blootstelling gedurende 0,25 sec | |
| Scan-systeem: | | |
| Scannersnelheid: | 35 kpps @ 8° | |
| Scanhoek: | 45° (max) | |
| Bediening: | | |
| Besturingsmodule: | Pangolin FB4 (ingebouwd) | |
| Besturingsprotocollen: | Art-Net, ILDA | |
| Bedieningspaneel: | Oleddisplay en draaiknop | |
| Aansluitingen: | | |
| Voedingsaansluitingen: | Voedingsaansluiting IN, 100–240 V, 50–60 Hz Voedingsaansluiting UIT, 100–240 V, 50–60 Hz, max 10 A | |
| Data-aansluitingen: | ILDA DB-25-aansluiting IN/UIT 3 x RJ45-aansluiting MicroSD-kaartopening | |
| Constructie: | | |
| Behuizing: | Aluminium | |
| Kleur: | Zwart | |
| IP-classificatie: | IP20 | |
| Koeling: | Axiale ventilatoren | |
| Thermisch: | | |
| Max. omgevingstemperatuur t _a : | 40°C | |
| Minimale omgevingstemperatuur: | 0°C | |

3.5. Afmetingen



Afb. 06



Afb. 07

4. Installatie

4.1. Veiligheidsvoorschriften voor installatie



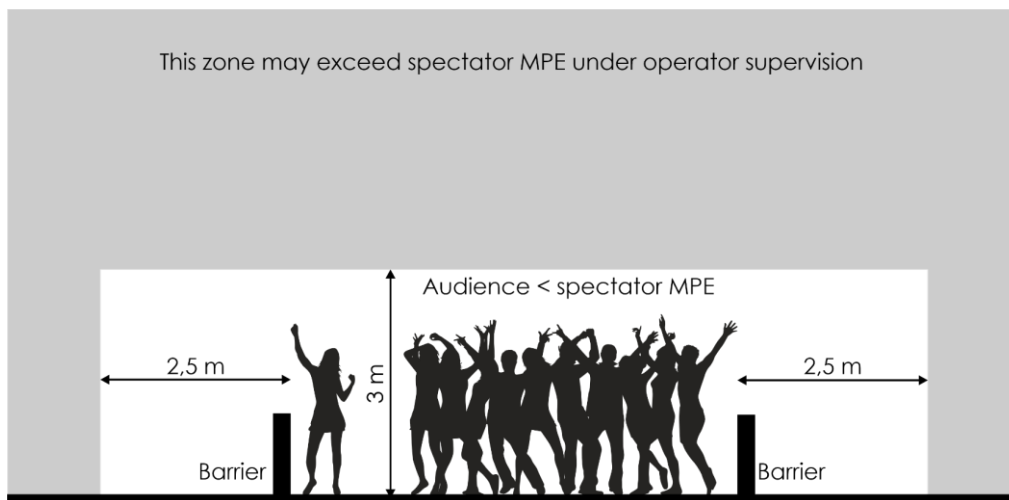
WAARSCHUWING

Onjuiste installatie kan ernstig letsel en schade aan eigendommen veroorzaken.

Bij gebruik van truss-systemen mag de installatie uitsluitend worden uitgevoerd door daartoe opgeleide of deskundige personen.

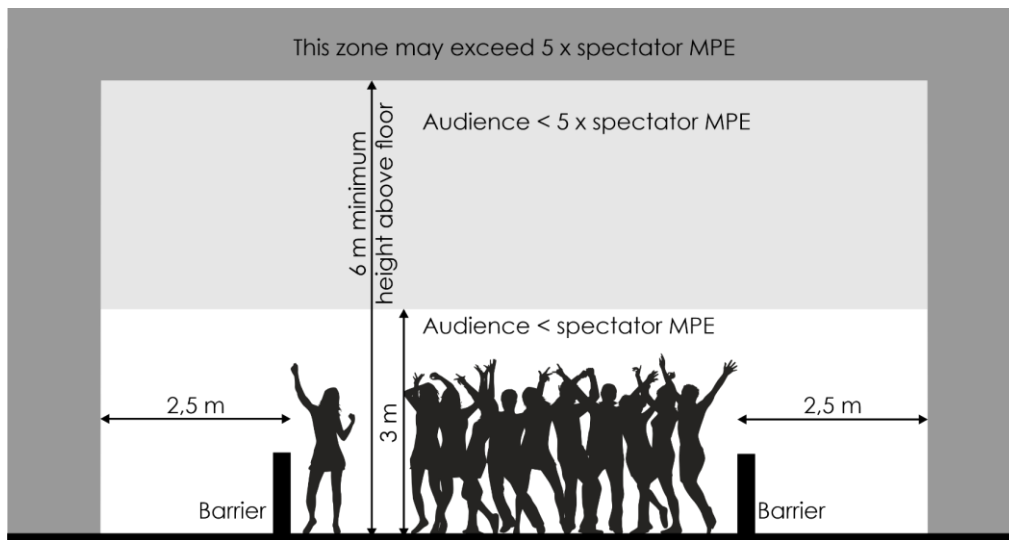
- Zorg dat het apparaat stevig is gemonteerd om te voorkomen dat het beweegt als gevolg van trillingen of schokken.
- Houd u aan alle toepasselijke Europese, nationale en plaatselijke veiligheidsvoorschriften met betrekking tot rigging en trussing.

Het apparaat moet zodanig worden geplaatst dat er ten minste 3 meter hoogteverschil en 2,5 zijdelingse afstand is tussen de laserstraal die de MPE voor toeschouwers overschrijdt en het oppervlak waarop de toeschouwers zich bevinden.



Afb. 08

Als er niet doorlopend toezicht wordt gehouden op de laserdisplay of show door een operator die de laserstralen onmiddellijk kan uitschakelen in geval van een probleem, mag de MPE niet meer dan 5 maal hoger zijn dan de MPE voor toeschouwers in de ruimte tussen 3 en 6 meter boven het oppervlak waarop de toeschouwers zich bevinden.



Afb. 09



Let op
Zorg ervoor dat er voldoende ruimte is voor ventilatie rond het apparaat.

- Blokkeer de ventilatieopeningen niet. Zonder afdoende warmteafvoer en luchtcirculatie kunnen de interne onderdelen oververhit raken. Dit kan schade aan het apparaat tot gevolg hebben.
- Installeer het apparaat niet bij andere apparatuur die warmte produceert, zoals een spotlight.

4.2. Persoonlijke beschermingsmiddelen

Draag tijdens installatie en rigging de verplichte persoonlijke beschermingsmiddelen, in overeenstemming met de nationale en plaatselijke voorschriften.

4.3. Vereisten voor installatielocatie

- Het apparaat mag alleen binnenshuis worden geïnstalleerd.
- Dit apparaat is uitsluitend bedoeld voor installatie aan een plafond of truss. Het apparaat kan op een vlakke ondergrond worden geplaatst of aan een truss of andere vaste structuur worden bevestigd.
- Het apparaat moet zich minimaal 50 cm van andere objecten bevinden.
- De maximale omgevingstemperatuur $t_a = 40^\circ\text{C}$ en de minimale omgevingstemperatuur $t = 0^\circ\text{C}$ mogen nooit worden overschreden.
- De relatieve luchtvochtigheid mag niet hoger zijn dan 50%, met een omgevingstemperatuur van 40°C .

4.4. Rigging

Dit apparaat is uitsluitend bedoeld voor installatie aan een plafond of truss. Het apparaat kan op een vlakke ondergrond worden geplaatst of aan een truss of andere vaste structuur worden bevestigd. Zorg dat de dragende constructie niet wordt overbelast.

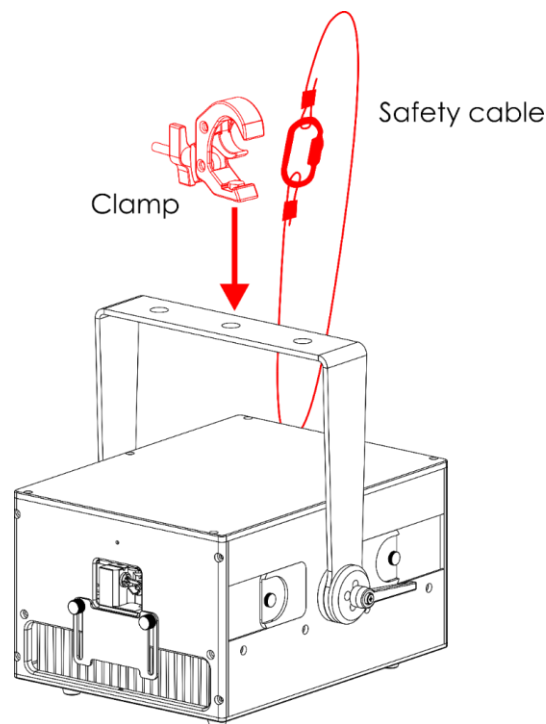


VOORZICHTIG

Beperk de toegang tot het gebied onder de locatie waar het apparaat wordt opgehangen of verwijderd.

Monteer het apparaat als volgt:

- 01) Gebruik een klem om het apparaat op de draagconstructie te bevestigen, zoals te zien in afbeelding 10. Zorg dat het apparaat niet vrij kan bewegen.
- 02) Borg het apparaat met een tweede bevestigingsmiddel, zoals een veiligheidskabel. Het tweede bevestigingsmiddel moet 10 maal het gewicht van het apparaat kunnen dragen. Indien mogelijk moet het tweede bevestigingsmiddel afzonderlijk van het eerste aan de draagconstructie worden bevestigd. Leid de veiligheidskabel door het **oog voor de veiligheidskabel (18)**, zoals te zien in afbeelding 10.



Afb. 10

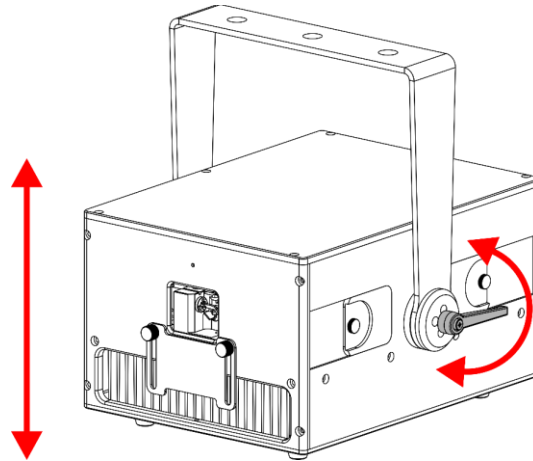
Opmerking:

Borg het apparaat met een tweede bevestigingsmiddel, zoals een veiligheidskabel, als u het op een vlakke ondergrond plaatst.

4.4.1. Hoekinstelling

U kunt de hoek van het apparaat instellen met de **stelschroeven (04)**.

- 01) Draai de **stelschroeven (04)** los.
- 02) Zet het apparaat onder de gewenste hoek (zie afb. 11).
- 03) Draai de **stelschroeven (04)** vast. Nadat u de **stelschroeven (04)** hebt aangedraaid, mag het apparaat niet vrij kunnen bewegen.



Afb. 11

4.5. Aansluiten op de voeding



GEVAAR
Elektrische schok door kortsluiting

Het apparaat werkt op netstroom van 100-240 V en 50/60 Hz. Voorzie het apparaat niet van stroom met een andere spanning of frequentie.

Dit apparaat valt onder IEC-beschermingsklasse I. Zorg dat de elektrische aansluiting van het apparaat goed is geaard.

Voordat u het apparaat in het stopcontact steekt:

- Controleer of de netspanning overeenkomt met de ingangsspanning die op het apparaat staat vermeld.
- Controleer of het stopcontact is geaard.

Steek de stekker van het apparaat in het stopcontact. Sluit het apparaat niet aan op een dimmerpack om schade aan het apparaat te voorkomen.

Zorg dat het stopcontact goed bereikbaar is.

4.6. Koppelen van voeding bij gebruik van meerdere apparaten

Dit apparaat is geschikt voor het koppelen van voeding. Stroom kan worden doorgegeven aan een volgend apparaat via de OUT-aansluiting. Houd er rekening mee dat de ingangs- en uitgangsaansluitingen verschillen: het ene type kan niet op het andere worden aangesloten.

Het koppelen van voeding bij gebruik van meerdere apparaten mag uitsluitend worden gedaan door daartoe opgeleide of deskundige personen.



WAARSCHUWING

Het onjuist koppelen van voeding kan leiden tot overbelasting van het elektrische circuit en ernstig letsel en schade aan eigendommen tot gevolg hebben.

Ga als volgt te werk bij het koppelen van de voeding voor meerdere apparaten om overbelasting te vermijden:

- Gebruik kabels met voldoende stroomvoerende capaciteit. De meegeleverde stroomkabel is niet geschikt voor het koppelen van de voeding voor meerdere apparaten.
- Zorg ervoor dat de totale stroomafname van het apparaat en de andere aangesloten apparaten de capaciteit van de bekabeling en stroomonderbreker niet overschrijdt.
- Koppel niet meer apparaten aan dezelfde voeding dan het aanbevolen maximumaantal.

Aanbevolen maximumaantal apparaten:

- bij 100–120 V: 5 x Solaris 11.0 incl. FB4
- bij 200–240 V: 10 x Solaris 11.0 incl. FB4

5. Instellingen

5.1. Waarschuwingen en voorzorgsmaatregelen



WAARSCHUWING

Laserstraling

Voorkom oog- en huidcontact met directe of verstrooide straling.



Let op

Draag een laserbril tijdens afstelling en installatie.

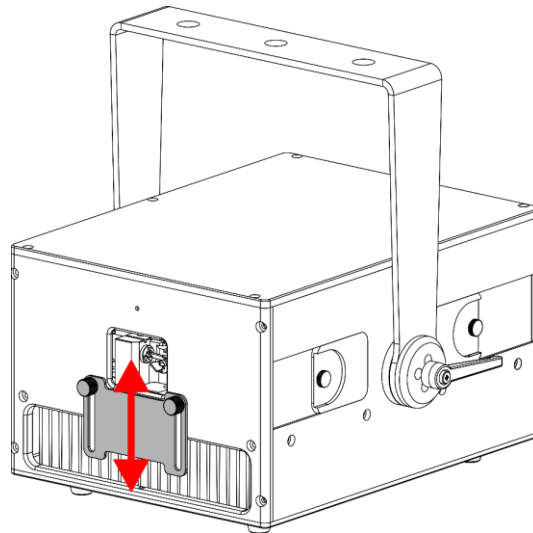
Tijdens de afstelling en installatie mogen onbevoegden zich niet op de locatie bevinden waar de laserstraling de MPE voor toeschouwers overschrijdt. Dit tijdelijke gebied moet duidelijk zijn aangegeven.

Houd u aan alle toepasselijke nationale en plaatselijke voorschriften op het gebied van laserveiligheid.

5.2. Instellen van de afdekplaat

Het apparaat is uitgerust met een afdekplaat waarmee de laserstraal kan worden geblokkeerd. Ga als volgt te werk om de **afdekplaat (06)** te verplaatsen:

- 01) Draai de twee **stelschroeven (07)** los.
- 02) Schuif de **afdekplaat (06)** omhoog of omlaag naar de gewenste positie (zie afb. 12).
- 03) Draai de twee **stelschroeven (07)** vast. Zorg dat u de schroeven niet te vast aandraait.

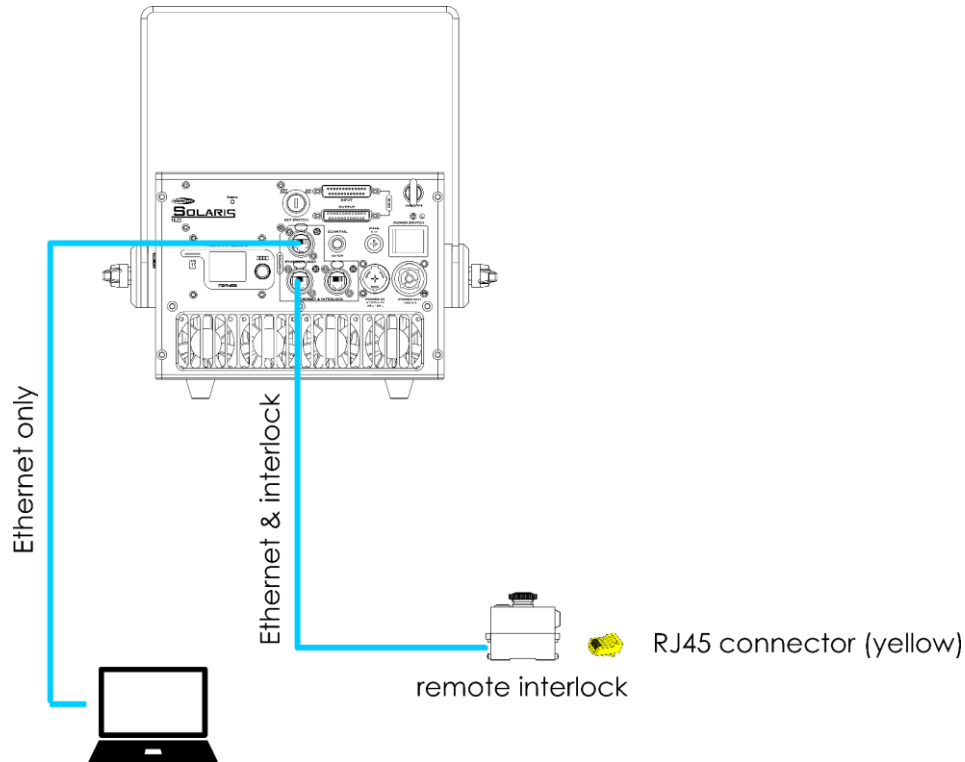


Afb. 12

5.3. Voorbeeldopstelling met één apparaat

Afb. 13 toont een standaardopstelling met één apparaat. Ga als volgt te werk om het apparaat aan te sluiten op een computer/verlichtingscontroller en de externe vergrendeling:

- 01) Verbind de RJ45-aansluiting van de computer/verlichtingscontroller met de **RJ45-ethernetaansluiting (12)** op het apparaat met behulp van een CAT-5-, CAT-5E- of CAT-6-kabel.
- 02) Verbind de **RJ45-aansluiting (33)** van de externe vergrendeling met een van de **RJ45-ethernet- en vergrendelingsaansluitingen (23)/(24)** van het apparaat met behulp van een CAT-5-, CAT-5E- of CAT-6-kabel.
- 03) Steek de meegeleverde gele RJ45-stekker in de **RJ45-aansluiting (32)** van de externe vergrendeling.

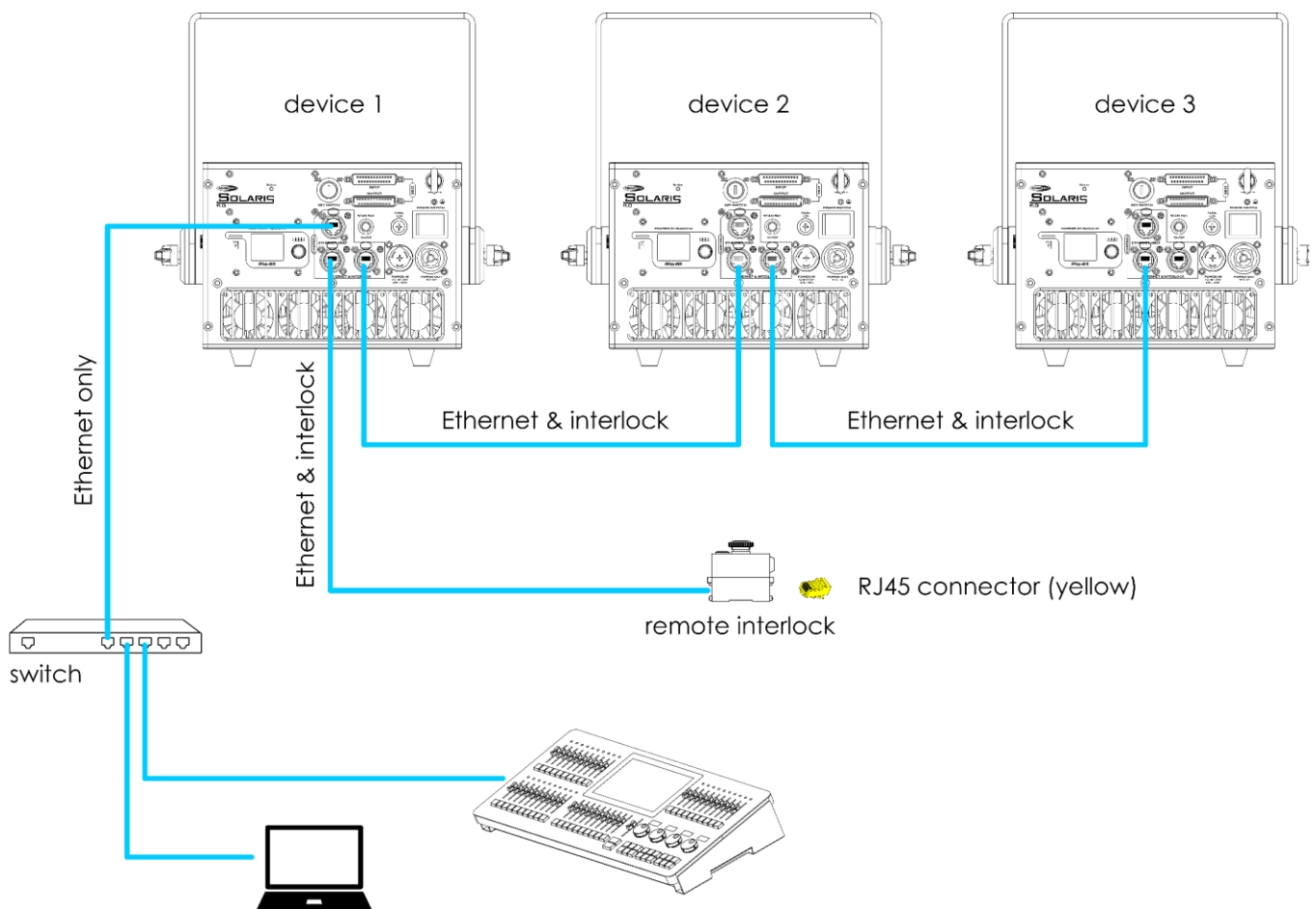


Afb. 13

5.4. Voorbeeldopstelling met meerdere apparaten

Afb. 14 toont een standaardopstelling met meerdere apparaten. Ga als volgt te werk om het apparaat aan te sluiten op een computer/verlichtingscontroller, de externe vergrendeling en de andere apparaten:

- 01) Verbind de RJ45-aansluiting van de computer/verlichtingscontroller met de **RJ45-ethernetaansluiting (12)** van het eerste apparaat met behulp van een CAT-5-, CAT-5E- of CAT-6-kabel. In grotere opstellingen kunt u een switch plaatsen tussen de computer/verlichtingscontroller en het eerste apparaat in de opstelling.
- 02) Verbind de **RJ45-aansluiting (33)** van de externe vergrendeling met een van de **RJ45-ethernet- en vergrendelingsaansluitingen (23)/(24)** van het apparaat met behulp van een CAT-5-, CAT-5E- of CAT-6-kabel.
- 03) Verbind de andere **RJ45-ethernet- en vergrendelingsaansluiting (23)/(24)** van het eerste apparaat met een van de **RJ45-ethernet- en vergrendelingsaansluitingen (23)/(24)** van het tweede apparaat met behulp van een CAT-5-, CAT-5E- of CAT-6-kabel.
- 04) Herhaal stap 3 om alle apparaten met elkaar te verbinden, zoals te zien in afbeelding 14.
- 05) Steek de meegeleverde gele RJ45-stekker in de **RJ45-aansluiting (32)** van de externe vergrendeling.



Afb. 14

5.5. Veiligheidsvoorzieningen gebruiken

Het apparaat is voorzien van een sleutelschakelaar, een storingsbeveiliging en externe vergrendeling met een sleutelschakelaar.

5.5.1. Sleutelschakelaar

De sleutelschakelaar voorkomt dat onbevoegden het apparaat gebruiken. Wanneer de sleutel is verwijderd, werkt het apparaat niet.

Dit apparaat wordt geleverd met 2 sets sleutels. Zorg dat de ene sleutel zich in de **sleutelschakelaar (13)** van het apparaat bevindt en de andere in de **sleutelschakelaar (31)** van de externe vergrendeling.

- Draai de **sleutelschakelaar (13)** op het apparaat en de **sleutelschakelaar (31)** op de externe vergrendeling naar ON om de laserstraal in te schakelen. De laser wordt 10 seconden na het inschakelen geactiveerd. Zie **6.2. Het apparaat aanzetten** op pagina 27 voor meer informatie.
- Draai de **sleutelschakelaar (13)** op het apparaat en de **sleutelschakelaar (31)** op de externe vergrendeling naar OFF om de laserstraal in te schakelen.

Opmerking:

Als een van de sleutelschakelaars op OFF staat, werkt het apparaat niet.

5.5.2. Storingsbeveiliging

Wanneer de storingsbeveiliging is geactiveerd, wordt de laser onmiddellijk uitgeschakeld als de laserstraal niet meer beweegt of te smal wordt.

- Druk op de **storingsbeveiligingsknop (14)** om de storingsbeveiliging te activeren. Het lampje in de knop brandt groen.
- Druk nogmaals op de **storingsbeveiligingsknop (14)** om de storingsbeveiliging te deactiveren. Het lampje in de knop gaat uit.

5.5.3. Externe vergrendeling

Met de externe vergrendeling kan de laser van afstand worden uitgeschakeld.

Verbind de **RJ45-aansluiting (33)** van de externe vergrendeling met een van de **RJ45-ethernet- en vergrendelingsaansluitingen (23)/(24)** van het apparaat met behulp van een CAT-5-, CAT-5E- of CAT-6-kabel.

Opmerking:

Als u de externe vergrendeling aansluit op de **RJ45-ethernetaansluiting (12)**, werkt de externe vergrendeling niet en werkt ook het apparaat niet.

- Druk op de **drukknop (30)** op de externe vergrendeling om de laser uit te schakelen.
- Draai de **drukknop (30)** in de richting van pijlen om de knop te ontgrendelen. Het apparaat kan nu worden gebruikt.

U kunt de meegeleverde RJ45-testconnector (shunt) gebruiken voor test- en programmeerdoeleinden, zonder de externe vergrendeling aan te sluiten op het apparaat. Als de RJ45-testconnector niet is aangesloten op een **RJ45-ethernet- en vergrendelingsaansluiting (23)/(24)**, werkt het apparaat niet.

5.6. Straal afstellen



WAARSCHUWING

Laserstraling

Voorkom oog- en huidcontact met directe of verstrooide straling.



Let op

Draag een laserbril tijdens afstelling en installatie.

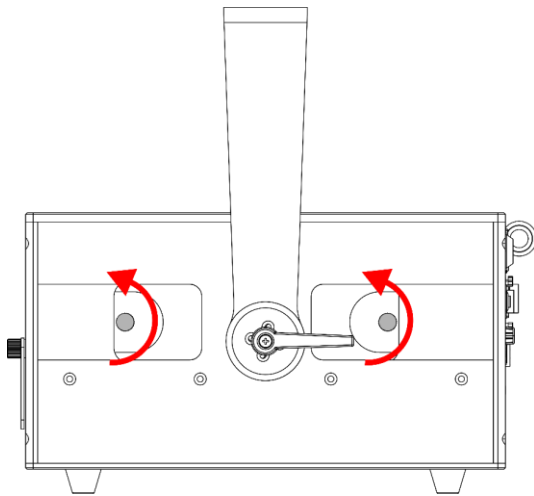
Tijdens de afstelling en installatie mogen onbevoegden zich niet op de locatie bevinden waar de laserstraling de MPE voor toeschouwers overschrijdt. Dit tijdelijke gebied moet duidelijk zijn aangegeven.

Houd u aan alle toepasselijke nationale en plaatselijke voorschriften op het gebied van laserveiligheid.

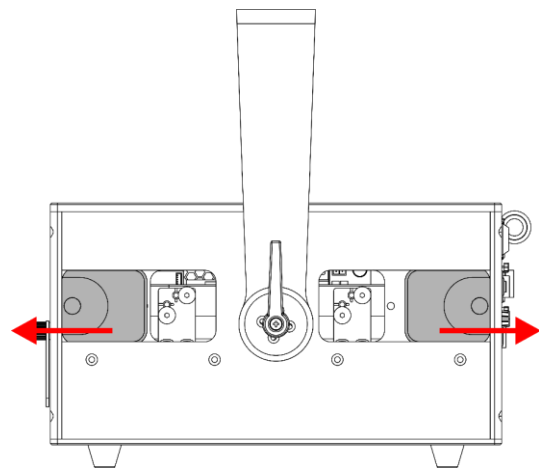
Door bewegingen tijdens het vervoer of ophangen van het apparaat kunnen de interne optische onderdelen enigszins van hun plaats raken. Als dat gebeurt overlappen de rode, blauwe en gele kleur niet meer en is het niet mogelijk om andere kleuren te maken zoals magenta, geel en wit.

Ga als volgt te werk om de 3 kleuren af te stellen:

- 01) Draai de twee **stelschroeven van de afdekplaat (03)** los, zoals te zien in afbeelding 15.
- 02) Schuif de 2 **afdekplaten (02)** naar de zijkant van het apparaat, zoals te zien in afbeelding 16, om toegang te krijgen tot de **laserafstelschroeven (A)** en **(B)**.



Afb. 15

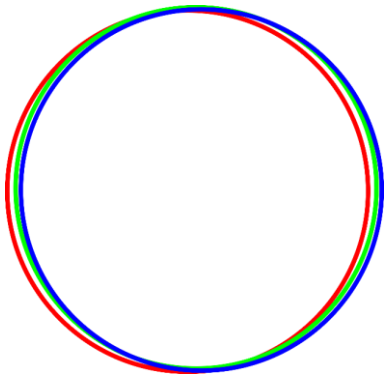


Afb. 16

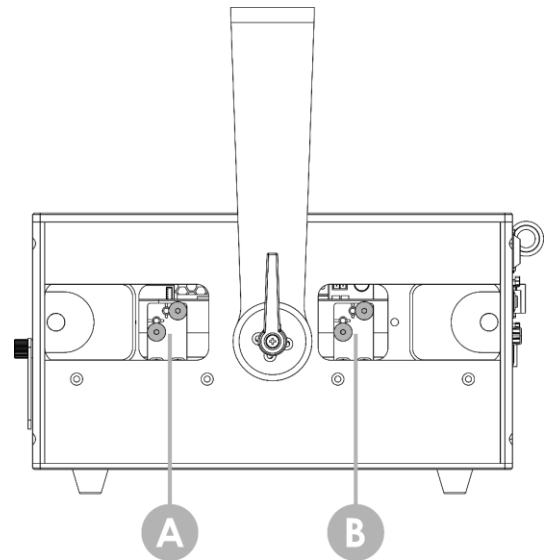
- 03) Projecteer een cirkel op een muur of ander geschikt projectieoppervlak (zie afb. 17). U kunt ook een van de testpatronen in de Pangolin-software gebruiken.

Opmerking:

Hoe groter de afstand tussen de laseroutput en het projectieoppervlak, hoe preciezer u de laser kunt afstellen.



Afb. 17



Afb. 18

- 04) Draai aan de **laserafstelschroeven (A)** en **(B)** om de horizontale en verticale positie van de rode en blauwe straal af te stellen (zie afb. 18):
 - **laserafstelschroeven (A)** – rood
 - **laserafstelschroeven (A)** – blauw
- 05) Nadat u de stralen hebt afgesteld, schuift u de twee **afdekplaten (02)** naar het midden van het apparaat om de opening met de **laserafstelschroeven (A)** en **(B)** te sluiten.
- 06) Druk de 2 **stelschroeven van de afdekplaat (03)** in en draai ze vast. Zorg dat u de schroeven niet te vast aandraait.

6. Gebruik

6.1. Veiligheidsvoorschriften voor gebruik



WAARSCHUWING

Laserstraling

Voorkom oog- en huidcontact met directe of verstrooide straling.

Dit apparaat is een klasse 4-laserproduct in overeenstemming met de classificaties in NEN-EN-IEC 60825-1:2014. Het stoot zichtbare straling uit met een golflengte van 400 - 700 nm. Blootstelling aan een directe of verstrooide laserstraal kan ernstige oogbeschadiging en huidletsel tot gevolg hebben.

Raadpleeg alle toepasselijke nationale en internationale voorschriften met betrekking tot laserveiligheid voordat u dit apparaat gebruikt.



Let op

Dit apparaat mag uitsluitend worden gebruikt voor de doeleinden waarvoor het is ontworpen.

Dit apparaat is bedoeld voor professioneel gebruik als laserprojector voor laserdisplays en showeffecten. Het is alleen geschikt voor installatie binnen. Dit apparaat is niet geschikt voor thuisgebruik.

Elk ander gebruik dat niet wordt vermeld onder het beoogde gebruik, wordt beschouwd als niet-beoogd en onjuist gebruik.



Let op

Voeding

Voordat u het apparaat aansluit op de voeding, moet u controleren of de stroom, spanning en frequentie overeenkomen met de ingangsspanning, stroom en frequentie die staan vermeld op het informatielabel op het apparaat.

6.2. Het apparaat aanzetten

- 01) Zorg ervoor dat alle voorzieningen op het gebied van laserveiligheid aanwezig zijn en werken. Zie **2.3. Laserveiligheid** op pagina 10 voor meer informatie.
- 02) Sluit indien van toepassing alle datakabels aan. Zie **5.3. Voorbeeldopstelling met één apparaat** op pagina 22 en **5.4. Voorbeeldopstelling met meerdere apparaten** op pagina 23 voor meer informatie.
- 03) Sluit de externe vergrendeling aan op een van de **RJ45-ethernet- en vergrendelingsaansluitingen (23)/(24)** op het apparaat. Zie **5.5. Veiligheidsvoorzieningen gebruiken** op pagina 24 voor meer informatie.
- 04) Steek de stekker van het apparaat in het stopcontact. Zie **4.5. Aansluiten op de voeding** op pagina 19 voor meer informatie.
- 05) Zet de **aan-uitschakelaar (20)** in de positie ON. Het apparaat wordt nu ingeschakeld.
- 06) Steek de sleutels in de **sleutelschakelaar (13)** van het apparaat en de **sleutelschakelaar (31)** van de externe vergrendeling. Het apparaat kan nu worden gebruikt.
- 07) Draai de **sleutelschakelaar (13)** op het apparaat en de **sleutelschakelaar (31)** op de externe vergrendeling naar ON om de laserstraal in te schakelen. Zie **5.5. Veiligheidsvoorzieningen gebruiken** op pagina 24 voor meer informatie. Het **statuslampje (11)** begint te knipperen. De laser wordt 10 seconden na het inschakelen geactiveerd. Wanneer een laserstraal wordt geproduceerd branden het **statuslampje (11)** en het **laserindicatielampje (10)**.

Opmerking:

De laser wordt 10 seconden na het inschakelen geactiveerd. Zie stap 7 hierboven.

6.3. Besturingsstanden

Het apparaat bevat een ingebouwde Pangolin FB4-besturingsmodule.

U kunt het apparaat bedienen:

- met het bedieningspaneel;
- met een computer met de QuickShow-software van Pangolin;
- met een computer met de ILDA-software;
- met een verlichtingscontroller, via ArtNet.

U kunt ook direct een show afspelen vanaf een microSD-kaart.

Raadpleeg voor meer informatie over het bedienen van het apparaat de website van Pangolin:

<https://wiki.pangolin.com>.

6.4. DMX-kanalen

Op de website van Pangolin vindt u een compleet overzicht van de DMX-kanalen:

<https://pangolin.com/pages/dmx-profiles>.

7. Problemen oplossen

Dit gedeelte biedt oplossingen voor problemen die kunnen worden uitgevoerd door de gebruiker. Dit apparaat bevat geen onderdelen die door de gebruiker kunnen worden gerepareerd.

Door ongeautoriseerde wijzigingen aan het apparaat vervalt de garantie. Dergelijke wijzigingen kunnen letsel en schade tot gevolg hebben.

Laat reparaties over aan daartoe opgeleide of deskundige personen. Neem contact op met uw Highlite International-dealer als de oplossing niet in de tabel wordt beschreven.

| Probleem | Mogelijke oorzaken | Oplossing |
|---|---|--|
| Het apparaat gaat niet aan | Het apparaat krijgt geen stroom | <ul style="list-style-type: none"> • Controleer of de voeding is ingeschakeld en de kabels zijn aangesloten. |
| | De hoofdzekering is doorgebrand | <ul style="list-style-type: none"> • Vervang de zekering. Zie 8.3.1. De zekering vervangen op pagina 30 |
| Er wordt niets geprojecteerd | De sleutelschakelaar staat niet op ON | <ul style="list-style-type: none"> • Steek de sleutel in de schakelaar en draai die naar ON. Zie 5.5. Veiligheidsvoorzieningen gebruiken op pagina 24 |
| | De externe vergrendeling of de RJ45-testconnector (shunt) is niet aangesloten | <ul style="list-style-type: none"> • Sluit de externe vergrendeling of RJ45-testconnector aan. Zie 5.5. Veiligheidsvoorzieningen gebruiken op pagina 24 |
| | De drukknop van de externe vergrendeling staat in de positie OFF | <ul style="list-style-type: none"> • Ontgrendel de drukknop. Zie 5.5. Veiligheidsvoorzieningen gebruiken op pagina 24 |
| | De storingsbeveiliging is geactiveerd en de laserstraal is te smal | <ul style="list-style-type: none"> • Schakel de storingsbeveiliging uit. Zie 5.5. Veiligheidsvoorzieningen gebruiken op pagina 24 |
| Bij bediening via ArtNet flinkt het laserlicht. | De ArtNet-framerate van het apparaat komt niet overeen met de framerate van de verlichtingscontroller | <ul style="list-style-type: none"> • Pas de framerate aan. Raadpleeg de online handleiding van de Pangolin FB4-module: https://wiki.pangolin.com/hardware:fb4:manual. |

8. Onderhoud

8.1. Veiligheidsvoorschriften voor onderhoud



GEVAAR
Elektrische schok door gevaarlijk hoge spanning

Koppel het apparaat los van de voeding voorafgaand aan onderhouds- of schoonmaakwerkzaamheden.



WAARSCHUWING
Laserstraling
Vermijd blootstelling aan de laserstraal.

Dit apparaat is een klasse 4-laserproduct in overeenstemming met de classificaties in NEN-EN-IEC 60825-1:2014.

Onderhoud mag worden uitgevoerd door daartoe opgeleide of deskundige personen. Reparaties mogen uitsluitend worden uitgevoerd door deskundige personen. Neem contact op met uw Highlite International-dealer voor meer informatie.

8.2. Preventief onderhoud



Let op
Controleer het apparaat vóór elk gebruik op zichtbare gebreken.

Controleer of:

- Alle schroeven die gebruikt zijn voor de installatie van (delen van) het apparaat stevig zijn aangedraaid en niet verroest zijn.
- De veiligheidsvoorzieningen niet zijn beschadigd.
- De behuizing, bevestigingspunten en installatiepunten niet zijn vervormd.
- De voedingskabels niet zijn beschadigd of tekenen van materiaalmoetheid vertonen.

8.2.1. Schoonmaakinstructies



WAARSCHUWING
Laserstraling
Vermijd blootstelling aan de laserstraal.

Verwijder de sleutel voordat u het apparaat schoonmaakt om blootstelling aan de laserstraal te vermijden.

Ga als volgt te werk om het apparaat schoon te maken:

- 01) Koppel het apparaat los van de elektrische voeding.
- 02) Laat het apparaat minstens 5 minuten afkoelen.
- 03) Verwijder stof van de buitenkant met droge perslucht en een zachte borstel.



Let op

- Dompel het apparaat niet onder in een vloeistof.
- Gebruik geen alcohol of oplosmiddelen.

8.3. Corrigerend onderhoud

Dit apparaat bevat geen onderdelen die door de gebruiker kunnen worden gerepareerd. Open het apparaat niet en breng geen wijzigingen aan.

Laat reparaties en onderhoud over aan deskundige personen. Neem contact op met uw Highlite International-dealer voor meer informatie.

8.3.1. De zekering vervangen



GEVAAR
Elektrische schok door kortsluiting

- Probeer niet de thermostatschakelaar of de zekeringen te omzeilen.
- Gebruik bij vervanging alleen zekeringen van hetzelfde type en dezelfde klasse.

Spanningspieken, kortsluitingen of onjuiste voedingsspanning kunnen leiden tot een doorgebrande zekering. Als de zekering doorbrandt, werkt dit apparaat niet meer. Volg de onderstaande stappen indien dit gebeurt.

- 01) Koppel het apparaat los van de elektrische voeding.
- 02) Laat het apparaat minstens 5 minuten afkoelen.
- 03) Draai de kapje van de zekering los met een schroevendraaier en verwijder de zekeringhouder.
- 04) Een bruine of ondoorzichtige zekering is doorgebrand. Verwijder de oude zekering.
- 05) Plaats een nieuwe zekering in de houder. Zorg dat het soort en type van de vervangende zekering overeenkomen met de specificaties op het informatielabel op het apparaat.
- 06) Plaats de zekeringhouder terug in de opening en draai het kapje vast.

9. Demontage, transport en opslag

9.1. Instructies voor demontage



WAARSCHUWING

Onjuiste demontage kan ernstig letsel en schade aan eigendommen veroorzaken.

- Laat het apparaat afkoelen voordat u het demonteert.
- Koppel het apparaat los van de voeding voordat u het demonteert.
- Houd u altijd aan de nationale en plaatselijke voorschriften tijdens het demonteren en loshalen van het apparaat.
- Draag de verplichte persoonlijke beschermingsmiddelen, in overeenstemming met de nationale en plaatselijke voorschriften.

9.2. Instructies voor transport

- Vervoer het apparaat zoveel mogelijk in de oorspronkelijke verpakking.
- Neem altijd de instructies op de kartonnen verpakking in acht, zoals: 'Handle with care', 'This side up', 'Fragile'.

9.3. Opslag

- Maak het apparaat schoon voordat u het opbergt. Volg de schoonmaakinstructies in hoofdstuk **8.2.1. Schoonmaakinstructies** op pagina 29.
- Bewaar het apparaat zoveel mogelijk in de oorspronkelijke verpakking.

10. Afvoeren

Correcte verwijdering van dit product



Afgedankte elektrische en elektronische apparatuur

Dit symbool op het product, de verpakking of documentatie geeft aan dat het product niet mag worden weggegooid met het huishoudelijke afval. Voer dit product af door het in te leveren bij een inzamelpunt voor de recycling van elektrische en elektronische apparatuur. Hiermee voorkomt u milieuschade of persoonlijk letsel door ongecontroleerde afvalverwijdering. Neem voor meer gedetailleerde informatie over het recyclen van dit product contact op met de plaatselijke autoriteiten of de officiële dealer.

11. Goedkeuring



Raadpleeg de betreffende productpagina op de website van Highlite International (www.highlite.com) voor een beschikbare conformiteitsverklaring.

Dit product voldoet aan NEN-EN-IEC 60825-1:2014.



©2022 Showtec