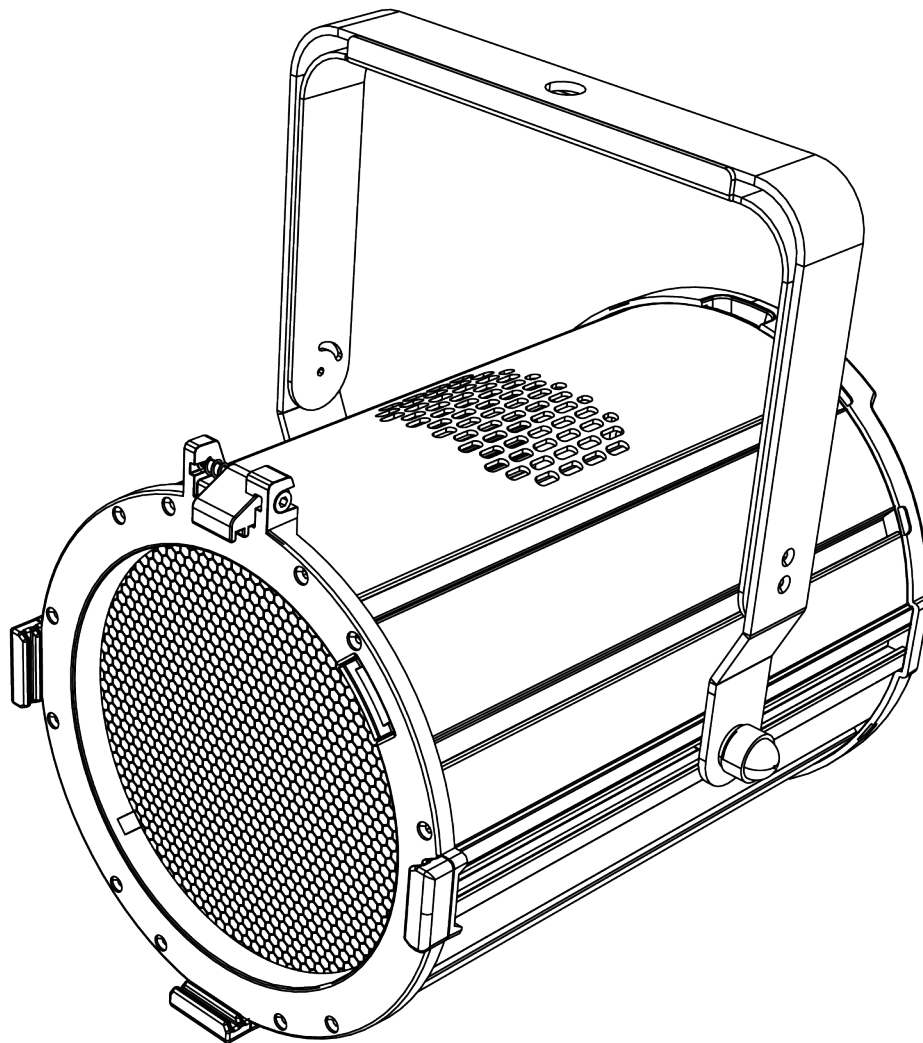


GEBRUIKERSHANDLEIDING

NEDERLANDS

V1.0



ACT Par 200W UV

Productcode: 34068

Voorwoord

Bedankt voor uw aankoop van dit Showtec product.

Het doel van deze gebruikershandleiding is om instructies te geven voor een correct en veilig gebruik van dit product.

Bewaar de gebruikershandleiding voor toekomstig gebruik, aangezien deze een integraal onderdeel van het product is. De gebruikershandleiding moet op een gemakkelijk toegankelijke plaats worden bewaard.

Deze gebruikershandleiding bevat informatie over:

- Veiligheidsinstructies
- Beoogd en niet-beoogd gebruik van het apparaat
- Installatie en werking van het apparaat
- Onderhoudsprocedures
- Probleemoplossing
- Transport, opslag en afvoer van het apparaat

Het niet opvolgen van de instructies in deze gebruikershandleiding kan leiden tot ernstig letsel en schade aan eigendommen.

©2024 Showtec. Alle rechten voorbehouden.

Niets uit dit document mag worden gekopieerd, gepubliceerd of anderszins gereproduceerd zonder voorafgaande schriftelijke toestemming van Highlite International.

Ontwerp en productspecificaties kunnen zonder voorafgaande kennisgeving worden gewijzigd.

Ga voor de laatste versie van dit document of andere taalversies naar onze website www.highlite.com of neem contact met ons op via service@highlite.com.

Highlite International en haar geautoriseerde dienstverleners zijn niet aansprakelijk voor letsel, schade, directe of indirecte schade, gevolgschade of economische schade of enige andere schade die voortvloeit uit het gebruik van, het niet kunnen gebruiken van of het vertrouwen op de informatie in dit document.

Inhoudsopgave

1. Inleiding	4
1.1. Voordat u het product gebruikt.....	4
1.2. Beoogd gebruik.....	4
1.3. Levensduur leds.....	4
1.4. Tekstconventies.....	4
1.5. Symbolen en signaalwoorden.....	5
1.6. Symbolen op het informatielabel.....	5
2. Veiligheid	6
2.1. Waarschuwingen en veiligheidsinstructies.....	6
2.2. Vereisten voor de gebruiker.....	8
2.3. Persoonlijke beschermingsmiddelen.....	8
3. Beschrijving van het apparaat	9
3.1. Vooraanzicht.....	9
3.2. Achteraanzicht.....	9
3.3. Productspecificaties.....	10
3.4. Afmetingen.....	11
3.5. Optionele accessoires.....	11
4. Installatie	12
4.1. Veiligheidsinstructies voor installatie.....	12
4.2. Persoonlijke beschermingsmiddelen.....	12
4.3. Vereisten voor de installatielocatie.....	12
4.4. Rigging.....	13
4.5. Hoekaanpassing.....	14
4.6. Diffusorinstallatie.....	14
4.7. Installatie barndoor.....	15
4.8. Aansluiten op voeding.....	16
4.9. Doorlussen van netspanning van meerdere apparaten.....	16
5. Opstelling	17
5.1. Waarschuwingen en voorzorgsmaatregelen.....	17
5.2. Standalone opstelling.....	17
5.3. DMX-aansluiting.....	17
5.3.1. DMX-512-protocol.....	17
5.3.2. DMX-kabels.....	17
5.3.3. DMX-linking.....	18
5.3.4. DMX-adrestoewijzing.....	19
6. Bediening	20
6.1. Veiligheidsinstructies voor gebruik.....	20
6.2. Besturingsmodi.....	20
6.3. Bedieningspaneel.....	21
6.4. Opstarten.....	21
6.5. Menuoverzicht.....	22
6.6. Hoofdmenuopties.....	23
6.6.1. DMX-functies.....	23
6.6.1.1. DMX-adres.....	23
6.6.1.2. Modus.....	23
6.6.1.3. DMX Fail (DMX-storing).....	24
6.6.1.4. DMX-waarde bekijken.....	24
6.6.2. Instellingen armatuur.....	24
6.6.3. Display-instellingen.....	25
6.6.4. Handmatig.....	25
6.6.5. Armatuurinformatie.....	25
6.6.6. Speciale functies.....	26
6.7. DMX-kanalen.....	27
6.8. Informatie over RDM.....	28
6.8.1. RDM-gegevens.....	28
6.8.2. Ondersteunde RDM PID's (Parameter-ID's).....	28

7. Probleemoplossing	29
8. Onderhoud	30
8.1. Veiligheidsinstructies voor onderhoud.....	30
8.2. Preventief onderhoud.....	30
8.2.1. Basis reinigingsinstructies.....	30
8.3. Correctief onderhoud.....	31
8.3.1. De zekering vervangen.....	31
9. Demontage, transport en opslag	32
9.1. Instructies voor demontage.....	32
9.2. Instructies voor transport.....	32
9.3. Opslag.....	32
10. Verwijdering	32
11. Goedkeuring	32

1. Inleiding

1.1. Voordat u het product gebruikt



Belangrijk

Lees en volg de instructies in deze gebruikershandleiding voordat u dit product installeert, bedient of onderhoudt.

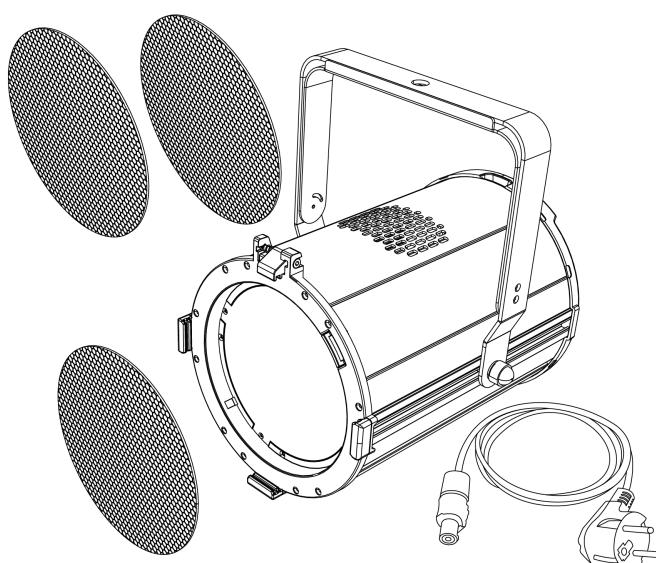
De fabrikant aanvaardt geen aansprakelijkheid voor schade als gevolg van het niet naleven van deze gebruikershandleiding.

Controleer na het uitpakken de inhoud van de doos. Als er onderdelen ontbreken of beschadigd zijn, neem dan contact op met uw Highlite International-dealer.

Uw levering omvat:

- Showtec ACT Par 200W UV
- 3x diffusors: 30°, 50° en 80°
- Schuko naar Power Pro-kabel (1,5 m)
- Gebruikershandleiding

Afbeelding 1



1.2. Beoogd gebruik

Dit apparaat is bedoeld voor professioneel gebruik als een theater UV par. Het kan alleen binnenshuis geïnstalleerd worden. Dit apparaat is niet geschikt voor huishoudens en voor algemene verlichting.

Elk ander gebruik, niet genoemd onder beoogd gebruik, wordt beschouwd als niet-beoogd en onjuist gebruik.

1.3. Levensduur leds

Het lichtrendement van de leds neemt na verloop van tijd geleidelijk af (lumenafschrijving). Hoge bedrijfstemperaturen dragen bij aan dit proces. U kunt de levensduur van de leds verlengen door voor voldoende ventilatie te zorgen en de leds op de laagst mogelijke helderheid te laten werken.

1.4. Tekstconventies

In de gebruikershandleiding worden de volgende tekstconventies gebruikt:

- Knoppen: Alle knoppen zijn vetgedrukt, bijvoorbeeld "Druk op de knoppen **OMHOOG/OMLAAG**"
- Verwijzingen: Verwijzingen naar onderdelen van het apparaat zijn vetgedrukt, bijvoorbeeld: "draai aan de **verstelhendel (05)**". Verwijzingen naar hoofdstukken zijn voorzien van een hyperlink
- 0-255: Definieert een reeks waarden
- Opmerkingen: **Opmerking:** (vetgedrukt) wordt gevolgd door nuttige informatie of tips

1.5. Symbolen en signaalwoorden

Veiligheidsaanwijzingen en waarschuwingen worden in de hele gebruikershandleiding aangegeven met veiligheidstekens.

Volg altijd de instructies in deze gebruikershandleiding.



GEVAAR

Geeft een dreigend gevaarlijke situatie aan die, als deze niet wordt vermeden, zal leiden tot ernstig of dodelijk letsel.



WAARSCHUWING

Geeft een potentieel gevaarlijke situatie aan die, als deze niet wordt vermeden, kan leiden tot ernstig of dodelijk letsel.



LET OP

Geeft een potentieel gevaarlijke situatie aan die, als deze niet wordt vermeden, kan leiden tot licht of middelzwaar letsel.



Attentie

Geeft belangrijke informatie aan voor de juiste werking en het juiste gebruik van het product.



Belangrijk

Lees en volg de instructies in dit document.



Elektrisch gevaar



Geeft belangrijke informatie over het afdanken van dit product.

1.6. Symbolen op het informatielabel

Dit product is voorzien van een informatielabel. Het informatielabel bevindt zich op de montagebeugel van het apparaat.

Het informatielabel bevat de volgende symbolen:



Dit apparaat is ontworpen voor gebruik binnenshuis.



Dit apparaat mag niet als huishoudelijk afval worden behandeld.

2. Veiligheid



Belangrijk

Lees en volg de instructies in deze gebruikershandleiding voordat u dit product installeert, bedient of onderhoudt.

De fabrikant aanvaardt geen aansprakelijkheid voor schade als gevolg van het niet naleven van deze gebruikershandleiding.

2.1. Waarschuwingen en veiligheidsinstructies



GEVAAR

Gevaar voor kinderen

Alleen voor gebruik door volwassenen. Het apparaat moet buiten het bereik van kinderen worden geïnstalleerd.

- Laat geen onderdelen van de verpakking (plastic zakken, piepschuim, spijkers, etc.) binnen het bereik van kinderen. Verpakkingsmateriaal is een potentiële bron van gevaar voor kinderen.



GEVAAR

Elektrische schok veroorzaakt door gevaarlijke spanning binnenin

Er zijn zones in het apparaat waar gevaarlijke aanraakspanning aanwezig kan zijn.

- Open het apparaat niet en verwijder geen afdekplaten.
- Gebruik het apparaat niet als de afdekplaten of de behuizing open zijn. Controleer voor gebruik of de behuizing goed gesloten is en alle schroeven stevig vastzitten.
- Koppel het apparaat los van de voeding voor service en onderhoud, en als het apparaat niet in gebruik is.



GEVAAR

Elektrische schok door kortsluiting

Dit apparaat valt onder IEC-beschermingsklasse I.

- Zorg ervoor dat het apparaat elektrisch is aangesloten op aarding. Sluit het apparaat alleen aan op een stopcontact met randaarde.
- Bedek de randaarde niet.
- Omzeil de thermostaatschakelaar of de zekeringen niet.
- Vervang zekeringen alleen door hetzelfde type en dezelfde waarde.
- Laat de voedingskabel niet in contact komen met andere kabels. Ga voorzichtig om met het voedingskabel en alle aansluitingen op de netspanning.
- Wijzig de voedingskabel niet door deze te buigen, mechanisch te belasten, er druk op uit te oefenen, eraan te trekken of op te warmen.
- Controleer of de voedingskabel niet geknikt of beschadigd is. Controleer de voedingskabel regelmatig op defecten.
- Dompel het apparaat niet onder in water of andere vloeistoffen. Installeer het apparaat niet op een plek waar overstromingen kunnen voorkomen.
- Gebruik het apparaat niet tijdens onweer. Koppel het apparaat onmiddellijk los van de voedingsspanning.



WAARSCHUWING
Risico op epileptische shock

Stroboscooplicht kan aanvallen uitlokken bij lichtgevoelige epilepsie. Gevoelige personen moeten het kijken naar stroboscooplicht vermijden.



Attentie
Voeding

- Controleer voordat u het apparaat op de voeding aansluit of de stroom, spanning en frequentie overeenkomen met de ingangsspanning, netspanning en frequentie die op het informatielabel op het apparaat vermeld staan.
- Zorg ervoor dat de kabeldoorsnede van de verlengsnoeren en voedingskabels voldoende is voor het nodige stroomverbruik van het apparaat.



Attentie
Algemene veiligheid

- Steek geen voorwerpen in de ventilatieopeningen.
- Sluit dit apparaat niet aan op een dimmer pack.
- Zet het apparaat niet met korte tussenpozen aan en uit. Hierdoor gaat het apparaat minder lang mee.
- Schud het apparaat niet. Vermijd brute kracht bij het installeren of bedienen van het apparaat.
- Vervang de lens of de leds als deze zodanig zichtbaar beschadigd zijn dat hun werking wordt belemmerd, bijvoorbeeld door barsten of diepe krassen. Neem contact op met uw Highlite International-dealer voor meer informatie, aangezien onderhoud alleen kan worden uitgevoerd door geïnstrueerde of bekwame personen.
- Als het apparaat valt of er tegenaan wordt gestoten, koppel het dan onmiddellijk los van de voedingsspanning.
- Als het apparaat wordt blootgesteld aan extreme temperatuurschommelingen (bijvoorbeeld na transport), schakel het dan niet meteen in. Laat het apparaat op kamertemperatuur komen voordat u het inschakelt, anders kan het beschadigd raken door de gevormde condens.
- Als het apparaat niet goed werkt, stop dan onmiddellijk met het gebruik.



Attentie
Alleen voor professioneel gebruik
Dit apparaat mag alleen worden gebruikt voor de doeleinden waarvoor het is ontworpen.

Dit apparaat is bedoeld voor professioneel gebruik als een theater UV par. Elk onjuist gebruik kan leiden tot gevaarlijke situaties en resulteren in letsel en materiële schade.

- Dit apparaat is niet geschikt voor huishoudens en voor algemene verlichting.
- Dit apparaat is niet ontworpen voor permanent gebruik.
- Dit apparaat bevat geen onderdelen die door de gebruiker kunnen worden gerepareerd. Ongeoorloofde wijzigingen aan het apparaat maken dat de garantie vervalt. Dergelijke wijzigingen kunnen leiden tot letsel en materiële schade.



Attentie
Controleer het apparaat vóór elk gebruik visueel op eventuele defecten.

Zorg ervoor dat:

- Alle schroeven die gebruikt zijn voor het installeren van het apparaat of onderdelen van het apparaat stevig vast zitten en niet verroest zijn.

- De veiligheidsvoorzieningen niet beschadigd zijn.
- Er geen vervormingen op behuizingen, bevestigingen en installatiepunten zijn.
- De lens niet gebarsten of beschadigd is.
- De voedingskabels niet beschadigd zijn en geen materiaalmoetheid vertonen.

**Attentie****Stel het apparaat niet bloot aan omstandigheden die de nominale IP-klasse overschrijden.**

Dit apparaat heeft een IP20-classificatie. Een IP20-classificatie (Ingress Protection) biedt bescherming tegen vaste voorwerpen groter dan 12 mm, zoals vingers, maar geen bescherming tegen het binnendringen van water.

2.2. Vereisten voor de gebruiker

Dit product kan door overige personen worden gebruikt. Onderhoud mag worden uitgevoerd door overige personen. Installatie en service mogen alleen worden uitgevoerd door geïnstrueerde of bekwame personen. Neem contact op met uw Highlite International-dealer voor meer informatie.

geïnstrueerde personen zijn geïnstrueerd en getraind door een bekwaam persoon, of staan onder toezicht van een bekwaam persoon, voor specifieke taken en werkzaamheden die verband houden met de installatie, het onderhoud en de service van dit product, zodat ze risico's kunnen herkennen en voorzorgsmaatregelen kunnen nemen om deze te vermijden.

Bekwame personen hebben een opleiding of ervaring die hen in staat stelt om risico's te herkennen en gevaren te vermijden die gepaard gaan met de installatie, het onderhoud en de service van dit product.

Overige personen zijn alle andere personen dan geïnstrueerde personen en bekwame personen. Overige personen zijn niet alleen gebruikers van het product, maar ook alle andere personen die toegang hebben tot het apparaat of die zich in de buurt van het apparaat bevinden.

2.3. Persoonlijke beschermingsmiddelen

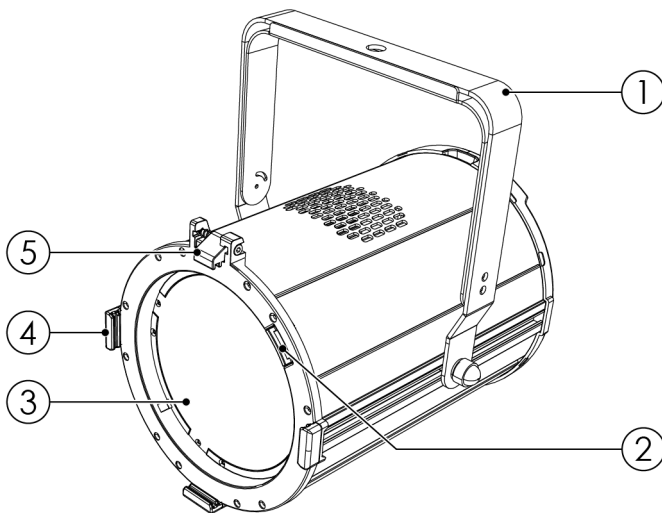
Draag tijdens het installeren en rigging persoonlijke beschermingsmiddelen in overeenstemming met de nationale en plaatselijke voorschriften.

3. Beschrijving van het apparaat

De ACT Par 200W UV is een 200 watt UV Par met een stralingshoek van 32°. Een handmatige dimmerknop op de achterkant maakt handbediening mogelijk. De 3-pins en 5-pins DMX in- en uitgangen maken integratie in verschillende verlichtingsopstellingen mogelijk. De ACT Par 200W UV heeft ook een stroboscoopfunctie. Er is ook een optionele barndoor verkrijgbaar.

3.1. Vooraanzicht

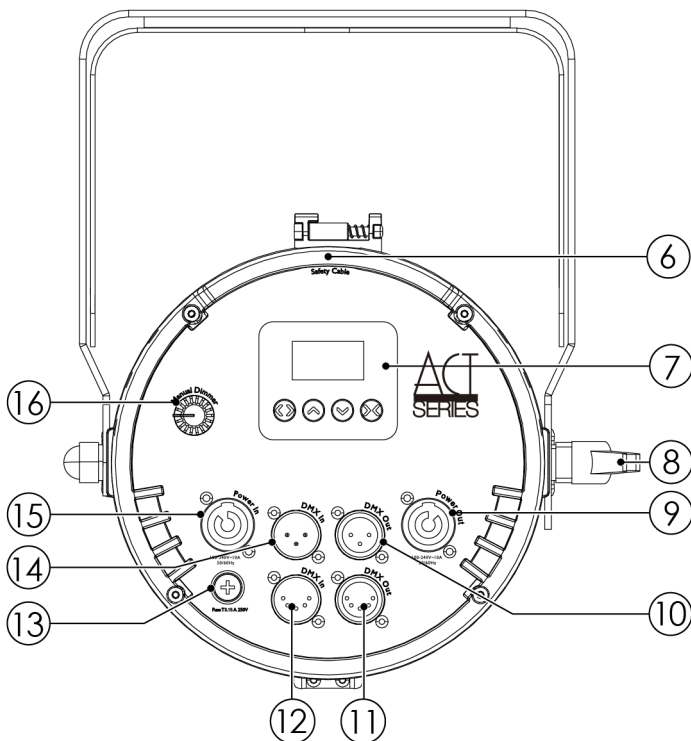
Afbeelding 2



- 01) Montagebeugel
- 02) Diffusorklem
- 03) Lensopening
- 04) 3 x Barndoor-houders
- 05) Barndoor-klem

3.2. Achteraanzicht

Afbeelding 3



- 06) Veiligheidsoog
- 07) Bedieningspaneel: OLED-display en bedieningsknoppen
- 08) Verstelhendel
- 09) Power Pro-connector OUT
- 10) 3-pins DMX-sigitaalconnector OUT
- 11) 5-pins DMX-sigitaalconnector OUT
- 12) 5-pins DMX-sigitaalconnector IN
- 13) Zekering T3.15 A 250V
- 14) 3-pins DMX-sigitaalconnector IN
- 15) Power Pro-connector IN
- 16) Handmatige dimmerknop

3.3. Productspecificaties

Model:	ACT Par 200W UV
Bron:	
Type lichtbron	LED
Aantal lichtbronnen	1
Vermogen lichtbron	200 W
Type led-kleur	UV
Lichtstroom (totaal)	388 lm
Optisch:	
Stralingshoek (cirkelvormig)	32°
Besturing en programmering:	
Besturingsmodus	DMX / Handmatig
DMX-kanalen	1 / 2
Protocollen	DMX / RDM
Weergave	OLED
Dynamische effecten:	
Dimmer	0-100 %
Stroboscoop	0-20 Hz
Elektrische specificaties en aansluitingen:	
Stroomvoorziening	100-240 V AC 50/60 Hz
Stroomverbruik	205 W
Zekering	3,15 A
Voedingsconnector IN	Power Pro blauw
Voedingsconnector OUT	Power Pro grijs
DMX-connector IN	XLR 3P / XLR 5P
DMX-connector OUT	XLR 3P / XLR 5P
Mechanische specificaties:	
Breedte	258 mm
Hoogte	304 mm
Diepte	280 mm
Gewicht	4,5 kg
IP-waarde	IP20 (alleen voor gebruik binnenshuis)
Behuizing	Aluminium
Kleur	Zwart
Producteigenschappen:	
Koeling	Axiaal ventilator
Tuigage:	
Montageopties	Beugel / vloer
Thermische specificaties:	
Maximale omgevingstemperatuur	40 °C
Minimale bedrijfstemperatuur	0 °C

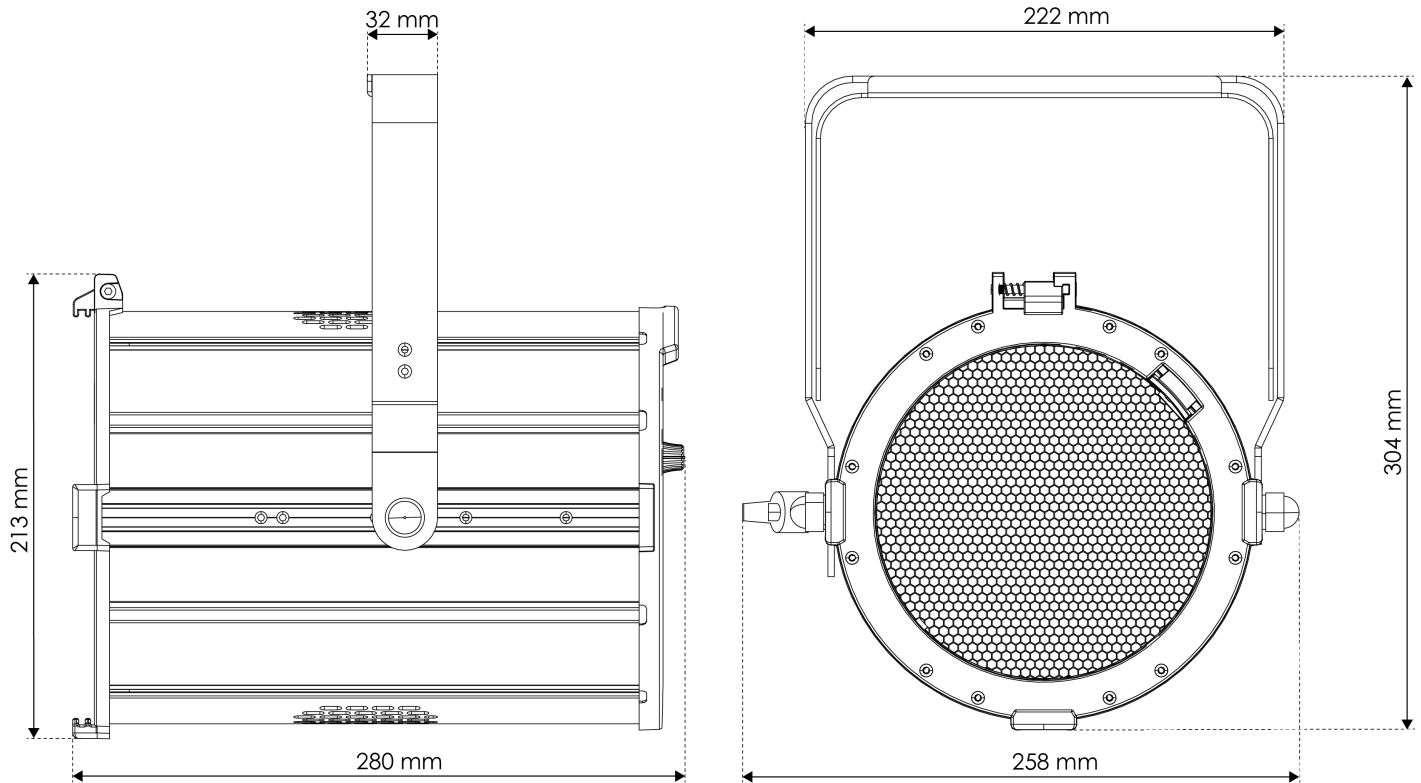
Inbegrepen items:

Meegeleverde kabels

Power Pro-kabel

Meegeleverde optiek

Diffusors

3.4. Afmetingen
Afbeelding 4

3.5. Optionele accessoires

Daarnaast kunt u de volgende accessoires aanschaffen:

- [34067](#) Barndoor voor ACT Par 200W

Neem contact op met uw Highlite International dealer voor meer informatie.

4. Installatie

4.1. Veiligheidsinstructies voor installatie

**WAARSCHUWING**

Onjuiste installatie kan leiden tot ernstig letsel en schade aan eigendommen.

Als er truss-systemen worden gebruikt, mag de installatie alleen worden uitgevoerd door geïnstrueerde of bekwame personen.

Volg alle toepasselijke Europese, nationale en plaatselijke veiligheidsvoorschriften met betrekking tot rigging en trussing.

4.2. Persoonlijke beschermingsmiddelen

Draag tijdens het installeren en rigging persoonlijke beschermingsmiddelen in overeenstemming met de nationale en plaatselijke voorschriften.

4.3. Vereisten voor de installatielocatie

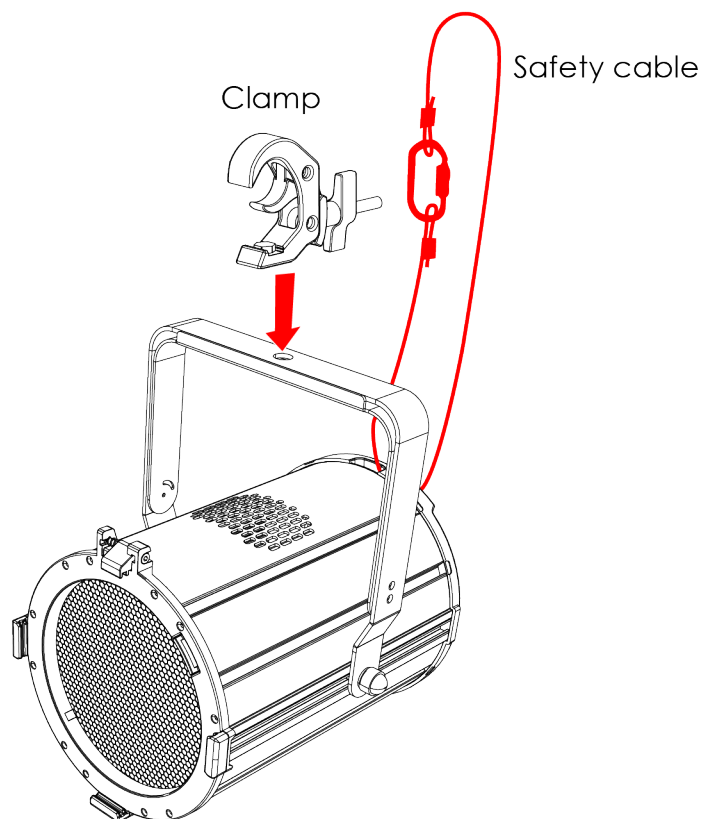
- Het apparaat kan alleen binnenshuis worden gebruikt.
- De minimale afstand tot andere objecten moet groter zijn dan 0,5 m.
- De maximale omgevingstemperatuur $t_a = 40\text{ °C}$ mag nooit worden overschreden.
- De relatieve luchtvochtigheid mag niet hoger zijn dan 50 % bij een omgevingstemperatuur van 40 °C.

4.4. Rigging

Volg de onderstaande stappen om het apparaat te monteren:

- 01) Gebruik een klem om het apparaat aan de draagconstructie te bevestigen. Zorg ervoor dat het apparaat niet vrij kan bewegen.
- 02) Zet het apparaat vast met een secundaire ophanging, bijvoorbeeld een veiligheidskabel. Zorg ervoor dat de secundaire ophanging 10 keer het gewicht van het apparaat kan dragen. Indien mogelijk moet de secundaire ophanging worden bevestigd aan een draagconstructie die onafhankelijk is van de primaire ophanging. Steek de veiligheidskabel door het **veiligheidsoog (06)**.
- 03) Als er een optionele barndoor is geïnstalleerd, bevestig de barndoor dan aan de bovenliggende constructie met een geschikte secundaire bevestiging, bijvoorbeeld een veiligheidskabel. Steek de veiligheidskabel door het veiligheidsoog van de barndoor.

Afbeelding 5

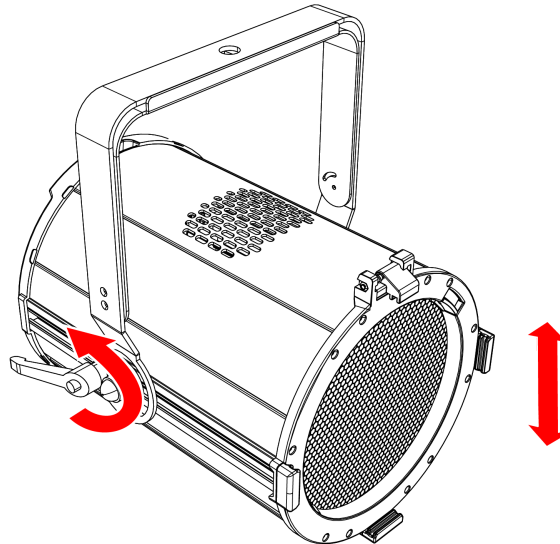


4.5. Hoekaanpassing

U kunt de hoek van het apparaat aanpassen met de **verstelhendel (08)**.

- 01) Draai de **verstelhendel (08)** linksom om hem los te maken.
- 02) Kantel het apparaat in de gewenste hoek.
- 03) Draai de **verstelhendel (08)** rechtsom om hem vast te zetten. Zorg ervoor dat het apparaat niet vrij kan bewegen nadat de **verstelhendel (08)** is vastgedraaid.

Afbeelding 6



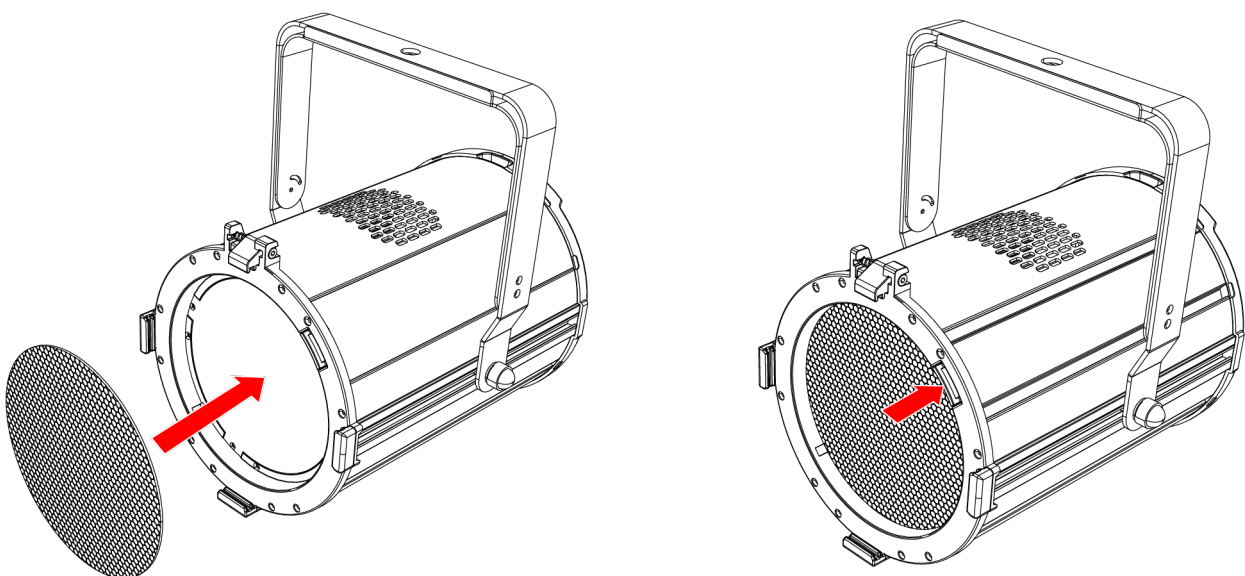
4.6. Diffusorinstallatie

De ACT Par 200W UV kan worden gebruikt als een spotlight, een medium flood of een soft beam door een van de 3 meegeleverde diffusors te installeren: 30°, 50° of 80°.

Om een diffusor te installeren, drukt u de diffusor in de **lensopening (03)** van het apparaat. Zorg ervoor dat de diffusor op zijn plaats wordt gehouden door de **diffusorklem (02)**.

Om de diffusor te verwijderen, drukt u op de **diffusorklem (02)**. De diffusor kan nu worden verwijderd.

Afbeelding 7



4.7. Installatie barndoor

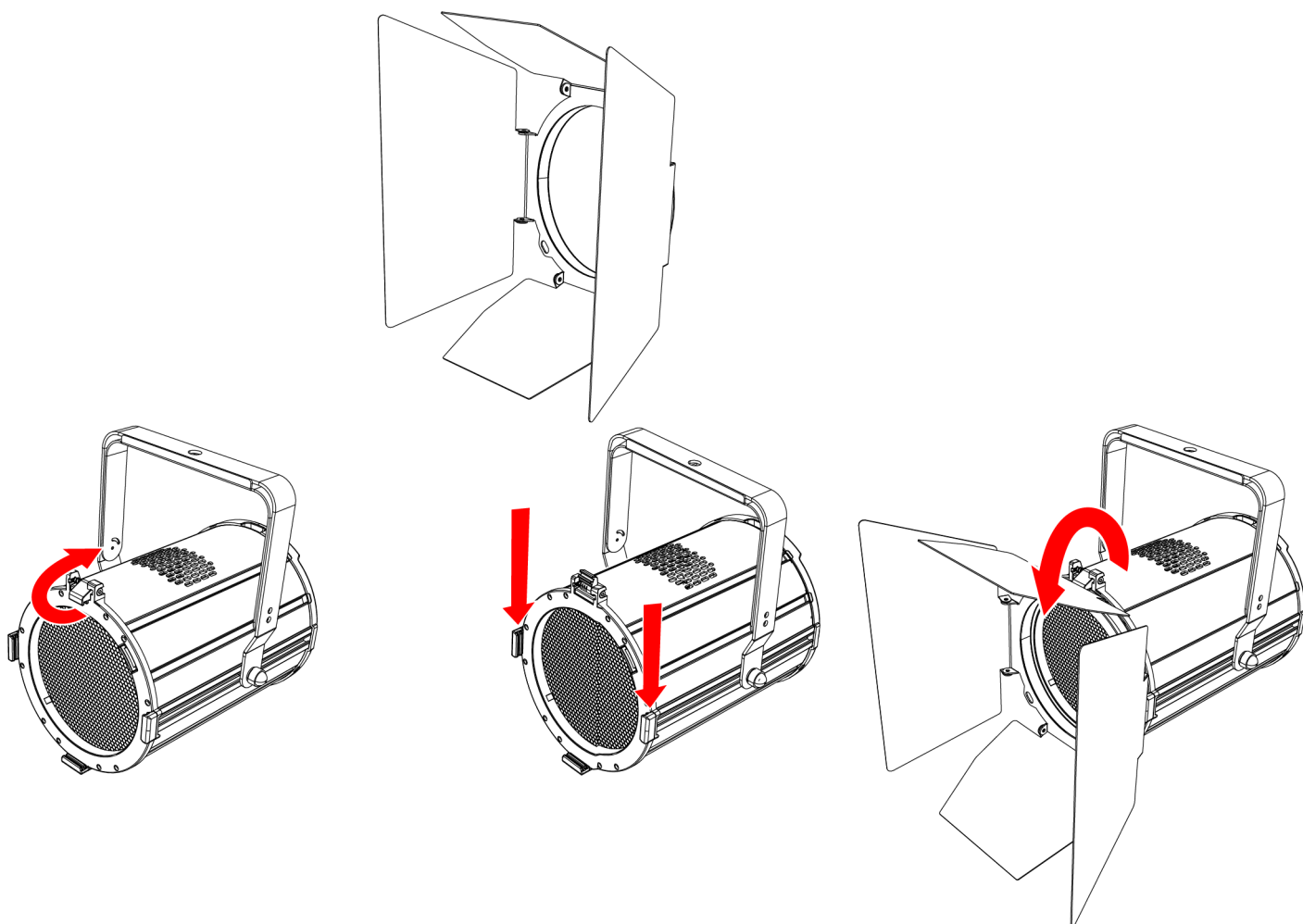
Er is een optionele barndoor (zie [3.5. Optionele accessoires](#) op pagina 11) verkrijgbaar voor gebruik met de ACT Par 200W UV. Volg onderstaande stappen om de barndoor te installeren:

- 01) Schuif de verende **barndoor-klem (05)** opzij en klap hem naar achteren.
- 02) Plaats de barndoor in de **barndoor-houders (04)**.
- 03) Trek de **barndoor-klem (05)** naar beneden om de veerbelaste schroef los te maken. De barndoor wordt op zijn plaats vergrendeld.
- 04) Bevestig de barndoor aan de bovenliggende constructie met een geschikte secundaire bevestiging, bijvoorbeeld een veiligheidskabel. Steek de veiligheidskabel door het veiligheidsoog van de barndoor.

Opmerking:

Zorg ervoor dat de barndoor op zijn plaats is vergrendeld met de barndoor-klem voordat u het apparaat gebruikt.

Afbeelding 8



4.8. Aansluiten op voeding



GEVAAR
Elektrische schok door kortsluiting

Het apparaat accepteert wisselstroom van 100-240 V en 50/60 Hz. Sluit het apparaat niet aan op een andere spanning of frequentie.

Dit apparaat valt onder IEC-beschermingsklasse I. Zorg ervoor dat het apparaat altijd elektrisch is verbonden met de aarding.

Voordat u het apparaat aansluit op de stopcontact:

- Zorg ervoor dat de voeding overeenkomt met de ingangsspanning die op het informatielabel op het apparaat staat.
- Zorg ervoor dat de stopcontact geaard is.

Sluit het apparaat met de stekker aan op het stopcontact. Sluit het apparaat niet aan op een dimmer, want dit kan het apparaat beschadigen.

4.9. Doorlussen van netspanning van meerdere apparaten

Dit apparaat ondersteunt doorlussen van netspanning. Via de Power OUT-connector kan netspanning worden doorgestuurd naar een ander apparaat. Merk op dat de ingangs- en uitgangconnectoren een verschillend ontwerp hebben: het ene type kan niet op het andere worden aangesloten.

Het doorlussen van netspanning van meerdere apparaten mag alleen worden uitgevoerd door geïnstrueerde of bekwame personen.



WAARSCHUWING
Het onjuist doorlussen van netspanning kan leiden tot elektrische overbelasting en ernstig letsel en schade aan eigendommen tot gevolg hebben.

Om elektrische overbelasting te voorkomen wanneer meerdere apparaten worden doorgelust:

- Gebruik kabels met voldoende stroomcapaciteit. De voedingskabel die bij het apparaat wordt geleverd is niet geschikt voor het doorlussen van netspanning van meerdere apparaten.
- Zorg ervoor dat de totale stroomafname van het apparaat en alle aangesloten apparaten niet hoger is dan de nominale capaciteit van de voedingskabels en de overstroombeveiliging.
- Koppel niet meer apparaten aan één stroomkoppeling dan het maximaal aanbevolen aantal.

Maximaal aanbevolen aantal apparaten:

- bij 100-120 V: 5 ACT Par 200W UV-apparaten
- bij 200-240 V: 10 ACT Par 200W UV-apparaten

5. Opstelling

5.1. Waarschuwingen en voorzorgsmaatregelen

**Attentie**

Sluit alle datakabels aan voordat u het systeem van spanning voorziet.

Schakel de spanning uit voordat u wijziging in de bekabeling maakt.

5.2. Standalone opstelling

Als de ACT Par 200W UV niet is aangesloten op een controller of op andere apparaten, functioneert het als een standalone apparaat. Het kan handmatig worden bediend via het bedieningspaneel en via de handbediening.

Raadpleeg Besturingsmodi (zie [6.2. Besturingsmodi](#) op pagina 20) voor meer informatie.

5.3. DMX-aansluiting

5.3.1. DMX-512-protocol

U hebt een DMX seriële datalink nodig om lichtshows van een of meer apparaten uit te voeren met een DMX-512-controller.

De ACT Par 200W UV heeft 3-pins en 5-pins DMX signaal IN- en OUT-connectoren.

De pintoewijzing is als volgt:

- 3-pins: pin 1 (aarding), pin 2 (-), pin 3 (+)
- 5-pins: pin 1 (aarding), pin 2 (-), pin 3 (+), pin 4 (N/C), pin 5 (N/C)

Apparaten op een seriële datalink moeten in serie geschakeld worden in een enkele lijn. Het aantal apparaten dat u via één datalink kunt bedienen, wordt beperkt door het gecombineerde aantal DMX-kanalen van de aangesloten apparaten en de 512 kanalen die beschikbaar zijn in één DMX-universum.

Om aan de standaard TIA-485 te voldoen, mogen er niet meer dan 32 apparaten op één datalink worden aangesloten. Om meer dan 32 apparaten op één datalink aan te sluiten, moet u een optisch geïsoleerde DMX-splitter/booster gebruiken, anders kan het DMX-signaal verslechteren.

Opmerking:

- Aanbevolen maximale afstand DMX-datalink: 300 m
- Maximaal aanbevolen aantal apparaten op een DMX-datalink: 32 apparaten

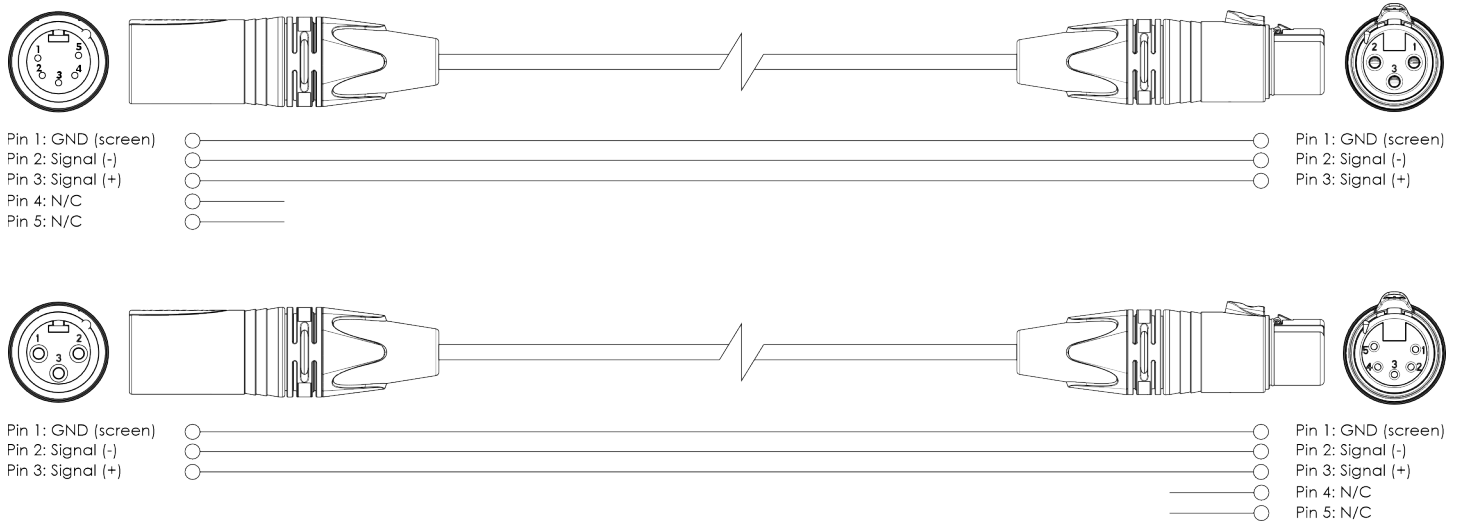
5.3.2. DMX-kabels

Voor een betrouwbare DMX-verbinding moeten afgeschermde twisted-pair-kabels met 3-pins/5-pins XLR-connectoren worden gebruikt. U kunt DMX-kabels rechtstreeks bij uw Highlite International-dealer kopen of uw eigen kabels maken.

Als u XLR-audiokabels gebruikt voor DMX-gegevensoverdracht, kan dit leiden tot een verslechtering van het signaal en een onbetrouwbare werking van het DMX-netwerk.

Als u uw eigen DMX-kabels maakt, zorg er dan voor dat u de pinnen en draden op de juiste manier aansluit zoals aangegeven in de onderstaande afbeelding.

Afbeelding 9

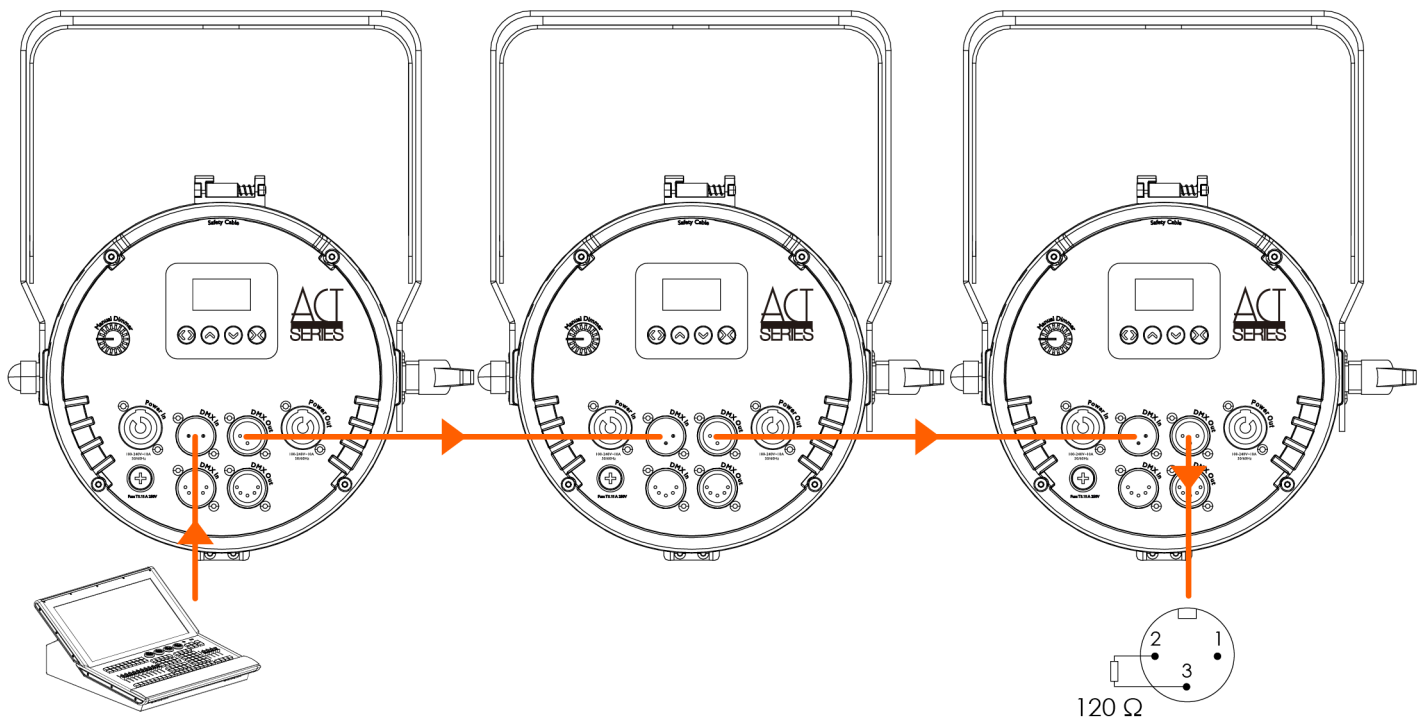


5.3.3. DMX-linking

Volg de onderstaande stappen om meerdere apparaten op één DMX-datalink aan te sluiten:

- 01) Gebruik een 3-pins/5-pins DMX-kabel om de DMX OUT-connector van de verlichtingscontroller aan te sluiten op de DMX IN-connector van het 1^e apparaat.
- 02) Sluit de DMX OUT-connector van het 1^e apparaat aan op de DMX IN-connector van het 2^e apparaat met een 3-pins/5-pins DMX-kabel.
- 03) Herhaal stap 2 om alle apparaten in een serieschakeling aan te sluiten.
- 04) Sluit een DMX-terminator (weerstand van 120 Ω) aan op de DMX OUT-connector van het laatste apparaat op de datalink.

Afbeelding 10



5.3.4. DMX-adrestoewijzing

In een opstelling met meerdere apparaten moet u ervoor zorgen dat u het DMX-startadres van elk apparaat correct instelt. De ACT Par 200W UV heeft 2 persoonlijkheden: 1 Kanaal en 2 kanalen.

Als u bijvoorbeeld meerdere apparaten op één datalink wilt aansluiten en ze in de 2-kanaalsmodus wilt gebruiken, volg dan de onderstaande stappen:

- 01) Stel het startadres van het 1e apparaat op de datalink in op 1 (001).
- 02) Stel het startadres van het 2e apparaat op de datalink in op 3 (003), want $1 + 2 = 3$.
- 03) Stel het startadres van het 3^e apparaat op de datalink in op 5 (005), want $3 + 2 = 5$.
- 04) Ga door met het toewijzen van de startadressen van de resterende apparaten door telkens XX bij het vorige getal op te tellen.

Zorg ervoor dat u geen overlappende kanalen heeft om elke ACT Par 200W UV goed te kunnen aansturen. Als twee apparaten op dezelfde manier geadresseerd zijn, zullen ze ook op dezelfde manier werken.

6. Bediening

6.1. Veiligheidsinstructies voor gebruik

**Attentie**

Dit apparaat mag alleen worden gebruikt voor de doeleinden waarvoor het is ontworpen.

Dit apparaat is bedoeld voor professioneel gebruik als een theater UV par. Het kan alleen binnenshuis geïnstalleerd worden. Dit apparaat is niet geschikt voor huishoudens en voor algemene verlichting.

Elk ander gebruik, niet genoemd onder beoogd gebruik, wordt beschouwd als niet-beoogd en onjuist gebruik.

**Attentie
Voeding**

Controleer voordat u het apparaat op de voeding aansluit of de stroom, spanning en frequentie overeenkomen met deingangsspanning, netspanning en frequentie die op het informatielabel op het apparaat vermeld staan.

6.2. Besturingsmodi

De ACT Par 200W UV kan worden gebruikt met een DMX-controller en als standalone apparaat.

De ACT Par 200W UV ondersteunt de volgende besturingsmodi:

- Standalone: Handmatige bediening
- DMX-512: 1 kanaal en 2 kanalen

Raadpleeg Opstelling (zie [5. Opstelling](#) op pagina 17) voor meer informatie over het aansluiten van de apparaten.

U kunt het apparaat op 2 manieren als standalone apparaat gebruiken:

- met de **handmatige dimmerknop (16)**, en
- met het bedieningspaneel en het menu.

Het apparaat bedienen met de handbediening:

- 01) Selecteer Draaiknop in het pop-up submenu Instellingen armatuur (zie [6.6.2. Instellingen armatuur](#) op pagina 24).
- 02) Stel de dimmer in met de **handmatige dimmerknop (16)**.

De waarden die zijn geselecteerd met de handbediening worden weergegeven op het startscherm (zie [6.4. Opstarten](#) op pagina 21) wanneer de draaiknopmodus is geselecteerd.

Het apparaat handmatig bedienen via het bedieningspaneel en het menu:

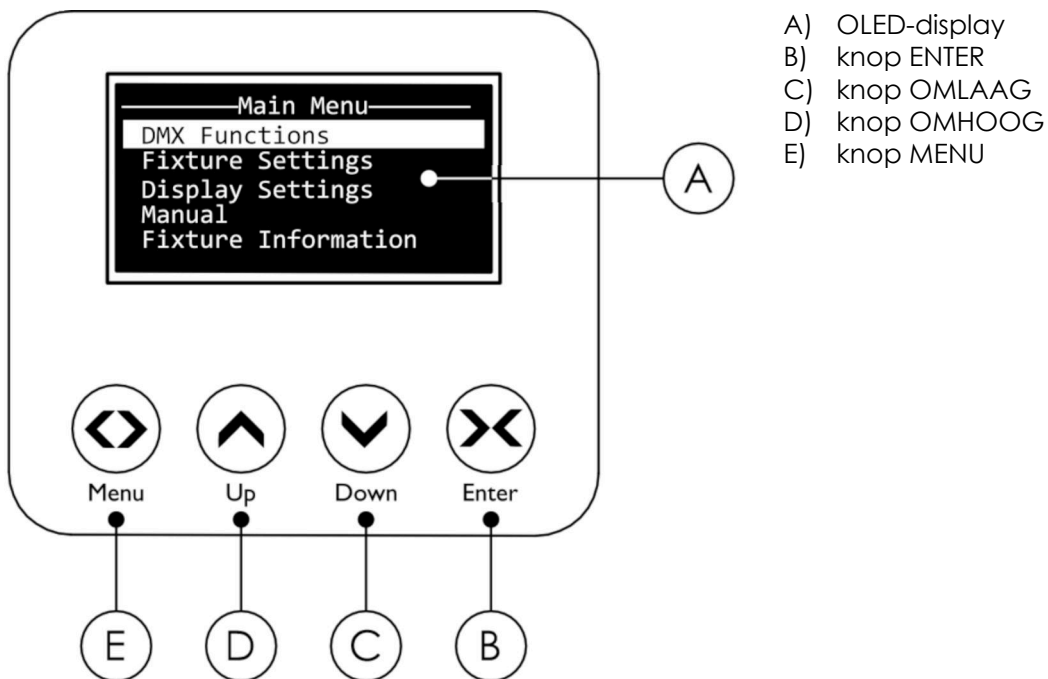
- 01) Selecteer Handmatig gedefinieerd in het submenu Instellingen armatuur (zie [6.6.2. Instellingen armatuur](#) op pagina 24).
- 02) Pas de dimmer- en sluitwaarden aan in het submenu Handmatig (zie [6.6.4. Handmatig](#) op pagina 25).

Om het apparaat met een DMX-controller te bedienen:

- 01) Stel het DMX-startadres van het apparaat in het menu DMX-adres (zie [6.6.1.1. DMX-adres](#) op pagina 23) in.
- 02) Selecteer het gedrag van het apparaat als er geen DMX-sigitaal is in het pop-up submenu DMX-storing (zie [6.6.1.3. DMX Fail \(DMX-storing\)](#) op pagina 24).
- 03) Selecteer de DMX-kanaalmodus in het submenu DMX-modus (zie [6.6.1.2. Modus](#) op pagina 23). Zie DMX-kanalen (zie [6.7. DMX-kanalen](#) op pagina 27) voor een volledig overzicht van alle DMX-kanalen.

6.3. Bedieningspaneel

Afbeelding 11



- Gebruik de knop **MENU** om het huidige submenu te verlaten, terug te keren naar het hoofdmenu en terug te keren naar het startscherm.
- Gebruik de knoppen **OMHOOG/OMLAAG** om door de menu's te navigeren en waarden en opties te selecteren.
- Gebruik de knop **ENTER** om het gewenste menu te openen, om uw keuze te bevestigen of om de huidige geselecteerde waarde in te stellen.

6.4. Opstarten

Bij het opstarten toont het display een scherm met de naam van het apparaat:



Onmiddellijk daarna verschijnt het startscherm op het display. Het startscherm geeft informatie over de besturingsmodi van het apparaat en de temperatuur van de leds, bijvoorbeeld:



Handmatige bediening (vanuit het menu)



Handmatige bediening (via de handbediening)



2-kanaals DMX-modus met startadres 001

Opmerking:

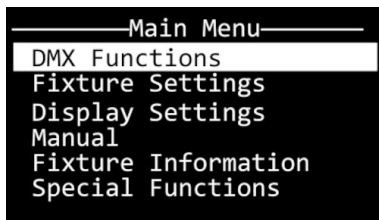
Als er geen knop wordt ingedrukt, gaat het display na 30 seconden inactiviteit uit. Druk op een willekeurige knop om het display aan te zetten. Raadpleeg de Display-instellingen (zie [6.6.3. Display-instellingen](#) op pagina 25) voor meer informatie.

6.5. Menuoverzicht

Niveau 1	Niveau 2	Niveau 3
DMX-functies (zie 6.6.1. DMX-functies op pagina 23)	DMX-adres	001-512
	Modus	1 Kanaal 2 Kanalen
	DMX-storing	Handmatig gedefinieerd Vasthouden Verduistering
	DMX-waarde bekijken	(Afhankelijk van de DMX-kanaalmodus)
Instellingen armatuur (zie 6.6.2. Instellingen armatuur op pagina 24)	Modus	Draaiknop Handmatig gedefinieerd
	Scheromkeren	Nee Ja
Display-instellingen (zie 6.6.3. Display-instellingen op pagina 25)	Achtergrondverlichting automatisch uit	Nee Ja
	Schercontrast	0-30
	Dimmer	000-255
Handmatig (zie 6.6.4. Handmatig op pagina 25)	Sluiter	000-255
	RDM UID	
Armatuurinformatie (zie 6.6.5. Armatuurinformatie op pagina 25)	Armatuur-uren	
	Firmwareversie	
Speciale functies (zie 6.6.6. Speciale functies op pagina 26)	Fabrieksinstelling	Nee Ja

6.6. Hoofdmenuopties

Het hoofdmenu heeft de volgende opties:



DMX-functies
Instellingen armatuur
Display-instellingen
Handmatig
Armatuurinformatie
Speciale functies

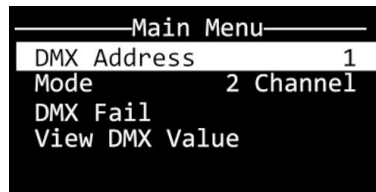
01) Druk op de knoppen **OMHOOG/OMLAAG** om door het menu te navigeren.

02) Druk op de knop **ENTER** om submenu's te openen.

6.6.1. DMX-functies

In dit menu kunt u de DMX instellingen van het apparaat configureren.

01) Druk op de knoppen **OMHOOG/OMLAAG** om door de volgende opties te bladeren:



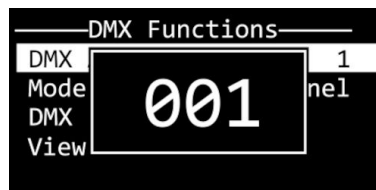
- DMX-adres (zie [6.6.1.1. DMX-adres](#))
- Modus (zie [6.6.1.2. Modus](#))
- DMX Fail (DMX-storing) (zie [6.6.1.3. DMX Fail \(DMX-storing\)](#))
- DMX-waarde bekijken (zie [6.6.1.4. DMX-waarde bekijken](#))

02) Druk op de knop **ENTER** om de selectie te bevestigen.

6.6.1.1. DMX-adres

In dit pop-up submenu kunt u het DMX-startadres van het apparaat instellen.

01) Druk op de knoppen **OMHOOG/OMLAAG** om het DMX-startadres van het apparaat te selecteren. Het selectiebereik is 001-512.

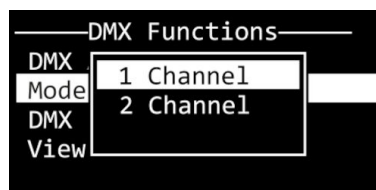


02) Druk op de knop **ENTER** om de selectie te bevestigen.

6.6.1.2. Modus

In dit pop-up submenu kunt u de DMX-kanaalmodus selecteren.

01) Druk op de knoppen **OMHOOG/OMLAAG** om de DMX-kanaalmodus te selecteren. Er zijn 2 opties beschikbaar:



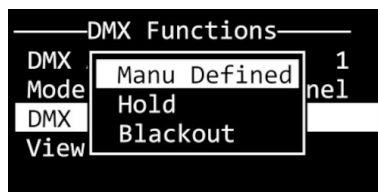
- 1 Kanaal
- 2 Kanalen

02) Druk op de knop **ENTER** om de selectie te bevestigen. Raadpleeg DMX-kanalen (zie [6.7. DMX-kanalen](#) op pagina 27) voor meer informatie.

6.6.1.3. DMX Fail (DMX-storing)

In dit pop-up submenu kunt u het gedrag van het apparaat bepalen als er geen DMX-sigitaal is.

01) Druk op de knoppen **OMHOOG/OMLAAG** om een van de volgende 3 opties te selecteren:



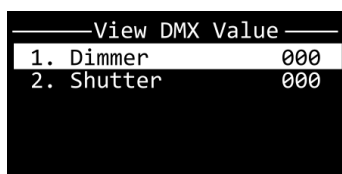
- Handm. gedefinieerd: Het apparaat gebruikt de handmatig geselecteerde waarden voor de dimmer en sluiters. Raadpleeg het menu Handmatig (zie [6.6.4. Handmatig](#) op pagina 25) voor meer informatie.
- Vasthouden: Het apparaat zal het laatst correct ontvangen DMX-sigitaal gebruiken.
- Verduistering: Het apparaat schakelt de lichtbron uit.

02) Druk op de knop **ENTER** om de selectie te bevestigen.

6.6.1.4. DMX-waarde bekijken

In dit submenu kunt u de huidige geselecteerde DMX-waarde voor elk DMX-kanaal bekijken.

Druk op de knoppen **OMHOOG/OMLAAG** om door beide opties te bladeren:



Afhankelijk van de geselecteerde DMX-kanaalmodus in het submenu DMX-kanaalmodus (zie [6.6.1.2. Modus](#) op pagina 23) ziet u de volgende waarden:

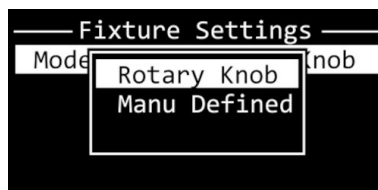
- in de 1-kanaals modus: Dimmer
- in de 2-kanaalsmodus: Dimmer en Sluiter

6.6.2. Instellingen armatuur

In dit menu kun je de handmatige besturingsmodus van het apparaat selecteren.

01) Druk op de knop **ENTER** om het pop-up submenu te openen.

02) Druk op de knoppen **OMHOOG/OMLAAG** om te schakelen tussen de volgende 2 opties:

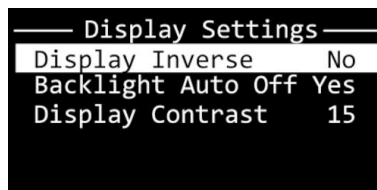


- Draaiknop: Selecteer deze optie om het apparaat met de **handmatige dimmerknop (16)** te bedienen. Zie Besturingsmodi (zie [6.2. Besturingsmodi](#) op pagina 20) voor meer informatie
- Handm. gedefinieerd: Selecteer deze optie om het apparaat handmatig te bedienen met de instellingen in het submenu Handmatig (zie [6.6.4. Handmatig](#) op pagina 25)

6.6.3. Display-instellingen

In dit menu kunt u de display-instellingen van het apparaat aanpassen.

01) Druk op de knoppen **OMHOOG/OMLAAG** om een van de volgende 3 opties te selecteren:



- Display omkeren: Het OLED-beeldscherm is 180° gedraaid (Nee/Ja)
- Achtergrondverlichting automatisch uit: De achtergrondverlichting van het OLED-scherm gaat niet automatisch uit na 30 seconden inactiviteit (Nee/Ja)
- Displaycontrast: Het instelbereik ligt tussen 0 en 30 (van laag naar hoog contrast)

02) Druk op de knop **ENTER** om de selectie te bevestigen en het pop-up submenu te openen waar u de instellingen kunt aanpassen.

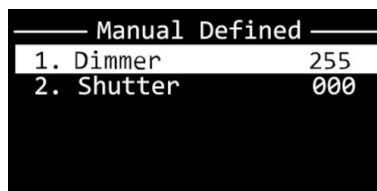
03) Druk op de knoppen **OMHOOG/OMLAAG** om de gewenste instelling te selecteren.

04) Druk op de knop **ENTER** om de selectie te bevestigen.

6.6.4. Handmatig

In dit menu kun je de parameters van het apparaat handmatig aanpassen. De instellingen in dit menu worden toegepast als de optie Handmatig is geselecteerd in het submenu DMX-storing (zie [6.6.1.3. DMX Fail \(DMX-storing\)](#) op pagina 24).

01) Druk op de knoppen **OMHOOG/OMLAAG** om een van de 2 opties te selecteren:



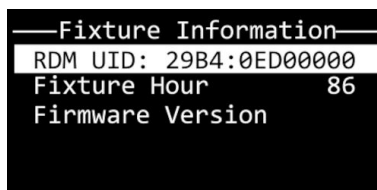
- Dimmer: Stelt de intensiteit van de dimmer in als een waarde van 0 tot 255
- Sluiter: Stelt de sluitertijd in als een waarde tussen 0 en 255

02) Druk op de knop **ENTER** om de selectie te bevestigen.

6.6.5. Armatuurinformatie

In dit menu kunt u de UID, de bedrijfsuren van de leds en de firmwareversie van het apparaat bekijken.

Met de knoppen **OMHOOG/OMLAAG** kunt u door de volgende 3 opties bladeren:

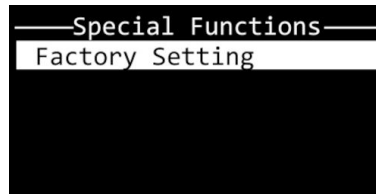


- RDM UID: Toont het unieke identificatienummer (UID) van het apparaat
- Armatuur-uren: Toont de bedrijfsuren van de led
- Firmwareversie: Toont de huidige firmwareversie

6.6.6. Speciale functies

In dit menu kunt u de instellingen van het apparaat resetten naar de fabrieksinstellingen.

01) Druk op de knop **ENTER** om het pop-up submenu voor het herstellen van de fabrieksinstellingen te openen:



02) Druk op de knoppen **OMHOOG/OMLAAG** om te kiezen tussen Nee en Ja. Als u Ja kiest, worden de instellingen van het apparaat teruggezet naar de standaard fabrieksinstellingen.

03) Druk op de knop **ENTER** om uw keuze te bevestigen.

6.7. DMX-kanalen

1 K	2 K	Funcie	Waarde	Instelling
1	1	Dimmer	000-255	Van lage tot hoge intensiteit (0-100 %)
			000-019	Geen functie
			020-024	Geen stroboscoop, open
			025-064	Stroboscoop, van lage tot hoge frequentie
			065-069	Geen stroboscoop, open
			070-084	Stroboscoop: snel sluiten, langzaam openen
			085-089	Geen stroboscoop, open
			090-104	Stroboscoop: langzaam sluiten snel openen
			105-109	Geen stroboscoop, open
			110-124	Willekeurige stroboscoop
			125-129	Geen stroboscoop, open
			130-144	Willekeurige stroboscoop: snel sluiten, langzaam openen
			145-149	Geen stroboscoop, open
			150-164	Willekeurige stroboscoop: langzaam sluiten, snel openen
			165-169	Geen stroboscoop, open
			170-184	Stroboscoop: pulserende flits
			185-189	Geen stroboscoop, open
			190-204	Willekeurige stroboscoop: pulserende flits
			205-209	Geen stroboscoop, open
			210-224	Stroboscoop: langzaam sluiten, langzaam openen
			225-229	Geen stroboscoop, open
			230-244	Stroboscoop: korte flitsen
			245-255	Geen stroboscoop, open
	2	Stroboscoop		

6.8. Informatie over RDM

Dit apparaat ondersteunt RDM (zie [6.8.2. Ondersteunde RDM PID's \(Parameter-ID's\)](#)).

6.8.1. RDM-gegevens

- Responder-ID: 29B4:0EDXXXXX
- Fabrikant-ID: Showtec (Highlite International B.V.)
- Label fabrikant: Showtec
- Modelbeschrijving: ACT Par 200W UV
- Model ID: 237 (0ED hexadecimaal)
- Apparaatlabel: ACT Par 200W UV

Opmerking:

Een RDM-responder-ID bestaat uit 3 delen:

- 1^e deel - 4 cijfers - Fabrikant-ID
- 2^e deel - 3 cijfers - Model-ID
- 3^e deel - 5 cijfers - uniek ID

De RDM-responder-ID's van alle producten van Highlite International beginnen met dezelfde 4 cijfers. De eerste 7 cijfers van de RDM-responder-ID zijn voor elk model hetzelfde. De laatste 5 cijfers zijn voor elk apparaat anders.

6.8.2. Ondersteunde RDM PID's (Parameter-ID's)

RDM Parameter-ID	Waarde	Vereist	GET	SET
SUPPORTED_PARAMETERS	0x0050	*	*	
DEVICE_MODEL_DESCRIPTION	0x0080		*	
MANUFACTURER_LABEL	0x0081		*	
DEVICE_LABEL	0x0082		*	*
DMX_PERSONALITY	0x00E0		*	*
DMX_PERSONALITY_DESCRIPTION	0x00E1		*	
DMX_START_ADDRESS	0x00F0	*	*	*
SLOT_INFO	0x0120		*	
SENSOR_DEFINITION	0x0200		*	
SENSOR_VALUE	0x0201		*	*
RECORD_SENSORS	0x0202			*
DEVICE_HOURS	0x0400		*	*

7. Probleemoplossing

Dit hoofdstuk beschrijft een aantal problemen en suggesties voor oplossingen die door overige personen kunnen worden uitgevoerd. Het apparaat bevat geen onderdelen die door de gebruiker kunnen worden gerepareerd.

Ongeoorloofde wijzigingen aan het apparaat maken dat de garantie vervalt. Dergelijke wijzigingen kunnen leiden tot letsel en materiële schade.

Laat onderhoud over aan geïnstrueerde of bekwame personen. Neem contact op met uw Highlite International-dealer als de oplossing niet in de tabel wordt beschreven.

Probleem	Vermoedelijke oorzaak	Oplossing
Het apparaat werkt helemaal niet	Geen netspanning naar het apparaat	<ul style="list-style-type: none"> Controleer of het apparaat is aangesloten op de voeding en of de kabels zijn aangesloten
	Hoofdzekering is doorgebrand	<ul style="list-style-type: none"> Vervang de zekering (zie 8.3.1. De zekering vervangen op pagina 31)
Het apparaat reageert onregelmatig	De fabrieksinstellingen van het apparaat zijn gewijzigd	<ul style="list-style-type: none"> De parameters van het apparaat terugzetten naar de standaard fabrieksinstellingen (zie 6.6.6. Speciale functies op pagina 26)
Het apparaat reageert niet op DMX-besturing	De controller is niet aangesloten Het signaal is omgekeerd. De 3-pins/5-pins DMX OUT van de controller komt niet overeen met de DMX IN van het apparaat	<ul style="list-style-type: none"> Sluit de controller aan Installeer een fase-omkeerkabel tussen de controller en het apparaat
	De controller is defect	<ul style="list-style-type: none"> Probeer een andere controller te gebruiken
Het apparaat reageert onregelmatig op DMX-besturing	Verbindingen zijn defect	<ul style="list-style-type: none"> Controleer verbindingen en kabels. Corrigeer defecte verbindingen. Repareer of vervang beschadigde kabels
	De datalink is niet afgesloten met een 120 Ω eindweerstand	<ul style="list-style-type: none"> Steek een eindweerstand in de DMX OUT-connector van het laatste apparaat op de link
	Onjuiste adrestoewijzing Bij een opstelling met meerdere apparaten is een van de apparaten defect en verstoort de gegevensoverdracht op de link	<ul style="list-style-type: none"> Controleer of de adrestoewijzingen juist zijn Om het defecte apparaat te achterhalen, omzeilt u één apparaat per keer totdat de normale werking is hersteld
Geen licht of leds vallen met tussenpozen uit	Leds zijn beschadigd	<ul style="list-style-type: none"> Ontkoppel het apparaat en neem contact op met uw Highlite International-dealer
	De parameters voor het ingangsvermogen van het apparaat komen niet overeen met de plaatselijke AC-spanning en frequentie	<ul style="list-style-type: none"> Koppel het apparaat los. Controleer of de lokale stroom, spanning en frequentie overeenkomen met deingangsspanning, stroom en frequentie die op het informatielabel op het apparaat staan vermeld

8. Onderhoud

8.1. Veiligheidsinstructies voor onderhoud

**GEVAAR**

Elektrische schok veroorzaakt door gevaarlijke spanning binnenin

Koppel het apparaat los van de voeding voor onderhoud of reiniging.

8.2. Preventief onderhoud

**Attentie**

Controleer het apparaat vóór elk gebruik visueel op eventuele defecten.

Zorg ervoor dat:

- Alle schroeven die gebruikt zijn voor het installeren van het apparaat of onderdelen van het apparaat stevig vast zitten en niet verroest zijn.
- De veiligheidsvoorzieningen niet beschadigd zijn.
- Er geen vervormingen op behuizingen, bevestigingen en installatiepunten zijn.
- De lens niet gebarsten of beschadigd is.
- De voedingskabels niet beschadigd zijn en geen materiaalmoetheid vertonen.

8.2.1. Basis reinigingsinstructies

De externe lens van het apparaat moet regelmatig worden gereinigd om de lichtbron te optimaliseren. Het reinigingsschema is afhankelijk van de omstandigheden op de locatie waar het apparaat is geïnstalleerd. Als er rook- of mistmachines worden gebruikt op de locatie, moet het apparaat vaker worden gereinigd. Aan de andere kant, als het apparaat in een goed geventileerde ruimte staat, hoeft het minder vaak te worden gereinigd. Om een reinigingsschema op te stellen, dient u het apparaat tijdens de eerste 100 bedrijfsuren regelmatig te controleren.

Volg de onderstaande stappen om het apparaat schoon te maken:

- 01) Koppel het apparaat los van de voedingsspanning.
- 02) Laat het apparaat minstens 15 minuten afkoelen.
- 03) Verwijder het stof op het buitenoppervlak met droge perslucht en een zachte borstel.
- 04) Reinig de lens met een vochtige doek. Gebruik een mild schoonmaakmiddel.
- 05) Droog de lens voorzichtig af met een pluisvrije doek.
- 06) Reinig de DMX en andere aansluitingen met een vochtige doek.

**Attentie**

- Dompel het apparaat niet onder in vloeistof.
- Gebruik geen alcohol of oplosmiddelen.
- Zorg ervoor dat de aansluitingen volledig droog zijn voordat u het apparaat aansluit op de voedingsspanning en op andere apparaten.

8.3. Correctief onderhoud

Het apparaat bevat geen onderdelen die door de gebruiker kunnen worden gerepareerd. Open het apparaat niet en breng geen wijzigingen aan.

Laat reparaties en onderhoud over aan geïnstrueerde of bekwame personen. Neem contact op met uw Highlite International-dealer voor meer informatie.

8.3.1. De zekering vervangen



GEVAAR
Elektrische schok door kortsluiting

- Omzeil de thermostaatschakelaar of de zekeringen niet.
- Vervang zekeringen alleen door hetzelfde type en dezelfde waarde.

Stroomstoten, kortsluiting of een onjuiste voedingsspanning kunnen ervoor zorgen dat een zekering doorbrandt. Als de zekering doorbrandt, werkt het apparaat niet meer. Volg de onderstaande stappen als dit gebeurt:

- 01) Koppel het apparaat los van de voedingsspanning.
- 02) Laat het apparaat minstens 15 minuten afkoelen.
- 03) Maak het deksel van de zekering los met een schroevendraaier en verwijder de zekeringhouder.
- 04) Als de zekering bruin of niet helder is, is deze doorgebrand. Verwijder de oude zekering.
- 05) Plaats een nieuwe zekering in de zekeringhouder. Zorg ervoor dat het type en de waarde van de vervangende zekering hetzelfde zijn als die op het informatielabel van het product.
- 06) Plaats de zekeringhouder terug in de opening en draai het deksel van de zekering vast.

9. Demontage, transport en opslag

9.1. Instructies voor demontage



WAARSCHUWING

Onjuiste demontage kan ernstig letsel en schade aan eigendommen veroorzaken.

- Laat het apparaat afkoelen voordat u het demonteert.
- Koppel de voeding los voordat u de installatie ongedaan maakt.
- Neem altijd de nationale en plaatselijke voorschriften in acht tijdens het demonteren en aftuigen van het apparaat.
- Draag persoonlijke beschermingsmiddelen in overeenstemming met de nationale en locatiespecifieke voorschriften.

9.2. Instructies voor transport

- Gebruik indien mogelijk de originele verpakking om het apparaat te vervoeren.
- Neem altijd de behandelingsinstructies in acht die op de kartonnen doos staan, bijvoorbeeld: "Voorzichtig behandelen", "Deze kant naar boven", "Breekbaar".

9.3. Opslag

- Maak het apparaat schoon voordat u het opbergt (zie [8.2.1. Basis reinigingsinstructies](#) op pagina 30).
- Bewaar het apparaat indien mogelijk in de originele verpakking.

10. Verwijdering



Correcte verwijdering van dit product

Afgedankte elektrische en elektronische apparatuur

Dit symbool op het product, de verpakking of documenten geeft aan dat het product niet als huishoudelijk afval mag worden behandeld. Lever dit product in bij het inzamelpunt voor recycling van elektrische en elektronische apparatuur. Dit is om milieuschade of persoonlijk letsel door ongecontroleerde afvalverwijdering te voorkomen. Neem voor meer informatie over recycling van dit product contact op met de plaatselijke autoriteiten of de geautoriseerde dealer.

11. Goedkeuring



Controleer de betreffende productpagina op de website van Highlite International (www.highlite.com) voor een beschikbare conformiteitsverklaring.

