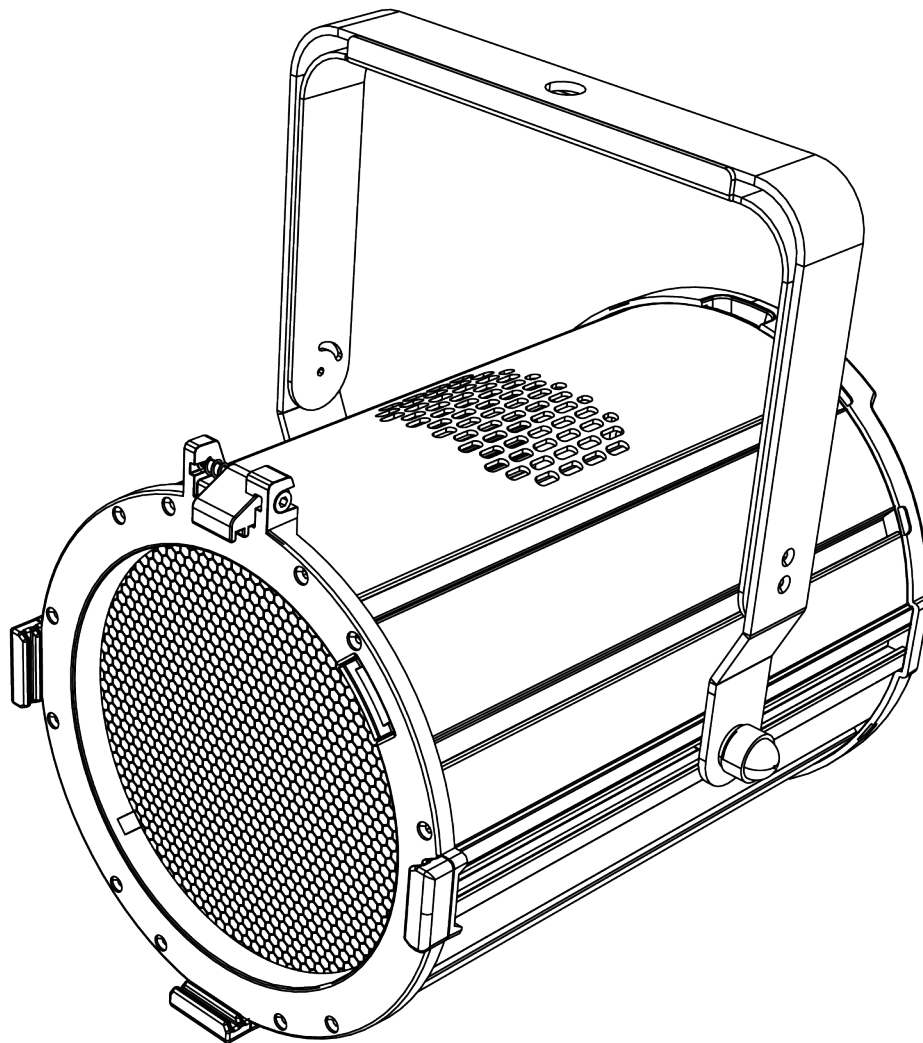


MODE D'EMPLOI

FRANÇAIS

V1.0



ACT Par 200W UV

Code de produit : 34068

Préface

Nous vous remercions d'avoir fait l'acquisition de ce produit Showtec.

L'objectif de ce mode d'emploi est de vous fournir des instructions pour une utilisation correcte et sûre de ce produit.

Conservez le mode d'emploi pour pouvoir le consulter ultérieurement, car il fait partie intégrante du produit. Le mode d'emploi doit être conservé dans un endroit facilement accessible.

Ce mode d'emploi contient des informations concernant :

- Consignes de sécurité
- Utilisations conformes et non conformes de l'appareil
- Installation et fonctionnement de l'appareil
- Procédures d'entretien
- Dépannage
- Transport, entreposage et élimination de l'appareil

Le non-respect des instructions contenues dans ce mode d'emploi peut entraîner des blessures graves et des dommages matériels.

©2024 Showtec. Tous droits réservés.

Aucune partie de ce document ne peut être copiée, publiée ni reproduite de quelque manière que ce soit sans l'autorisation écrite préalable de Highlite International.

La conception et les spécifications du produit sont susceptibles d'être modifiées sans préavis.

Pour obtenir la dernière version de ce document ou des versions dans d'autres langues, veuillez vous rendre sur notre site Internet www.highlite.com ou envoyez-nous un courrier électronique à service@highlite.com.

Highlite International et ses fournisseurs agréés n'assument aucune responsabilité en cas de blessures, dommages, préjudices directs ou indirects, préjudices consécutifs ou financiers, ou tout autre type de préjudice résultant de l'utilisation de ce produit (qu'elle soit appropriée ou non), ou du fait de ne pas prendre en compte les informations contenues dans le présent document.

Highlite International B.V. – Vestastraat 2 – 6468 EX – Kerkrade – Pays-Bas

Table des matières

1. Introduction	4
1.1. Avant d'utiliser le produit	4
1.2. Utilisation conforme	4
1.3. Durée de vie des LED	4
1.4. Conventions de texte	4
1.5. Symboles et indications	5
1.6. Symboles figurant sur l'étiquette informative	5
2. Sécurité	6
2.1. Avertissements et consignes de sécurité	6
2.2. Prérequis concernant l'utilisateur	8
2.3. Équipement de protection individuelle	8
3. Description de l'appareil	9
3.1. Vue de face	9
3.2. Vue arrière	9
3.3. Caractéristiques du produit	10
3.4. Dimensions	11
3.5. Accessoires disponibles en option	11
4. Installation	12
4.1. Consignes de sécurité pour l'installation	12
4.2. Équipement de protection individuelle	12
4.3. Exigences relatives au site d'installation	12
4.4. Gréage	13
4.5. Réglage de l'inclinaison	14
4.6. Installation du diffuseur	14
4.7. Installation d'un volet	15
4.8. Connexion à l'alimentation électrique	16
4.9. Connexion électrique de plusieurs appareils	16
5. Configuration	17
5.1. Mises en garde et précautions	17
5.2. Configuration autonome	17
5.3. Connexion DMX	17
5.3.1. Protocole DMX-512	17
5.3.2. Câbles DMX	17
5.3.3. Connexion DMX	18
5.3.4. Adressage DMX	19
6. Fonctionnement	20
6.1. Consignes de sécurité pour le fonctionnement	20
6.2. Modes de contrôle	20
6.3. Panneau de contrôle	21
6.4. Démarrage	22
6.5. Aperçu du menu	23
6.6. Options du menu principal	24
6.6.1. Fonctions DMX	24
6.6.1.1. DMX Address (Adresse DMX)	24
6.6.1.2. Mode	24
6.6.1.3. Échec DMX	25
6.6.1.4. Voir la valeur DMX	25
6.6.2. Réglages de l'appareil	25
6.6.3. Paramètres d'affichage	26
6.6.4. Manuel	26
6.6.5. Informations sur les appareils	26
6.6.6. Fonctions spéciales	27
6.7. Canaux DMX	28
6.8. Informations sur le contrôle à distance de l'appareil RDM (Remote Device Management)	29
6.8.1. Détails du RDM	29
6.8.2. Identifiants de paramètres (PID) RDM pris en charge	29

7. Dépannage	30
8. Entretien	31
8.1. Consignes de sécurité pour l'entretien.....	31
8.2. Entretien préventif.....	31
8.2.1. Instructions de base pour le nettoyage.....	31
8.3. Entretien correctif.....	32
8.3.1. Remplacement du fusible.....	32
9. Désinstallation, transport et stockage	33
9.1. Instructions pour la désinstallation.....	33
9.2. Instructions pour le transport.....	33
9.3. Stockage.....	33
10. Élimination	33
11. Approbation	33

1. Introduction

1.1. Avant d'utiliser le produit



Important

Lisez et suivez les instructions de ce mode d'emploi avant d'installer, d'utiliser ou de réparer ce produit.

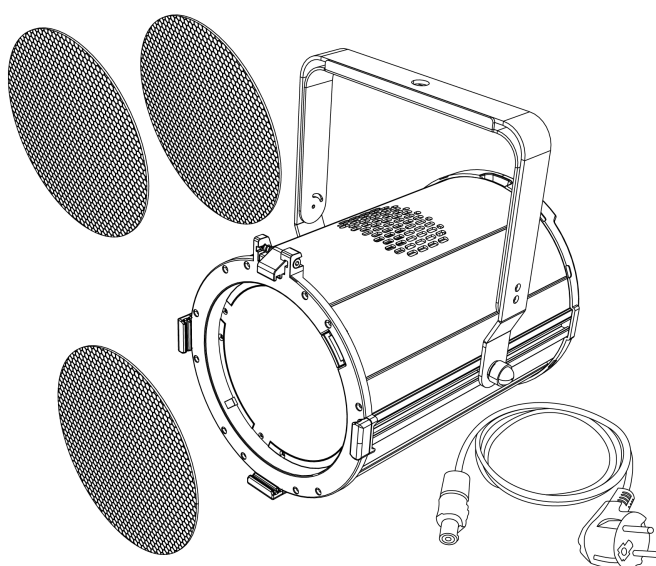
Le fabricant n'assumera aucune responsabilité en cas de dommages résultant du non-respect de ce mode d'emploi.

Après le déballage, vérifiez le contenu du carton. S'il manque des pièces ou si certaines sont endommagées, veuillez contacter votre distributeur Highlite International.

Contenu du paquet :

- Showtec ACT Par 200W UV
- 3x diffuseurs : 30°, 50° et 80°
- Câble d'alimentation Schuko vers Power Pro (1,5 m)
- Mode d'emploi

Figure 1



1.2. Utilisation conforme

Cet appareil est un projecteur Par UV destinée à un usage professionnel. Il peut être installé uniquement à l'intérieur. Cet appareil ne convient pas pour une utilisation domestique ou en tant qu'éclairage classique.

Toute autre utilisation, non mentionnée dans « Utilisation conforme », est considérée comme non conforme et incorrecte.

1.3. Durée de vie des LED

La puissance lumineuse des LED diminue progressivement avec le temps (dépréciation des lumens). Les températures de fonctionnement élevées sont en partie responsables de ce processus. Il est possible de prolonger la durée de vie des LED grâce à une ventilation adéquate et en faisant fonctionner les LED à la luminosité la plus faible possible.

1.4. Conventions de texte

Tout au long du mode d'emploi, les conventions de texte suivantes sont utilisées :

- Boutons : Tous les boutons sont en caractères gras. Exemple : « Appuyer sur les boutons **HAUT/BAS** »
- Références : Les références aux pièces de l'appareil sont en caractères gras. Exemple : « tournez la **poignée de réglage (05)** ». Les références aux chapitres sont des liens hypertextes
- 0 – 255 : Définit une plage de valeurs
- Remarques : **Remarque** : (en caractères gras) est suivi d'informations ou de conseils utiles

1.5. Symboles et indications

Les consignes de sécurité et les avertissements sont indiqués dans ce mode d'emploi par des panneaux de sécurité.

Respectez toujours les instructions fournies dans ce mode d'emploi.

**DANGER**

Indique une situation dangereuse imminente qui, si elle n'est pas évitée, entraînera la mort ou un préjudice grave.

**AVERTISSEMENT**

Indique une situation potentiellement dangereuse qui, si elle n'est pas évitée, pourrait entraîner la mort ou un préjudice grave.

**PRUDENCE**

Indique une situation potentiellement dangereuse qui, si elle n'est pas évitée, pourrait entraîner un préjudice mineur ou modéré.

**Attention**

Indique des informations importantes pour le bon fonctionnement et l'utilisation du produit.

**Important**

Lisez et respectez les instructions contenues dans ce document.

**Risque électrique**

Informations importantes à prendre en compte si vous souhaitez vous débarrasser de ce produit.

1.6. Symboles figurant sur l'étiquette informative

Ce produit est pourvu d'une étiquette informative. L'étiquette d'information est située sur le site sur le support de montage de l'appareil.

L'étiquette informative contient les symboles suivants :



Cet appareil est conçu pour être utilisé en intérieur.



Cet appareil ne doit pas être traité comme un déchet domestique.

2. Sécurité

**Important**

Lisez et suivez les instructions de ce mode d'emploi avant d'installer, d'utiliser ou de réparer ce produit.

Le fabricant n'assumera aucune responsabilité en cas de dommages résultant du non-respect de ce mode d'emploi.

2.1. Avertissements et consignes de sécurité

**DANGER**

Danger pour les enfants

Utilisation destinée exclusivement aux adultes. L'appareil doit être installé hors de portée des enfants.

- Ne laissez aucun élément d'emballage (sacs en plastique, mousse en polystyrène, clous, etc.) à la portée des enfants. Les matériaux d'emballage sont potentiellement dangereux pour les enfants.

**DANGER**

Décharge électrique due à une tension dangereuse à l'intérieur de l'appareil

Certaines zones situées à l'intérieur de l'appareil peuvent présenter un risque d'électrocution.

- N'ouvrez pas l'appareil et ne retirez aucune protection.
- Ne faites pas fonctionner l'appareil si les protections ou le boîtier sont ouverts. Avant toute utilisation, assurez-vous que le boîtier est bien fermé et que toutes les vis sont bien serrées.
- Débranchez l'appareil de l'alimentation électrique avant toute opération d'entretien et de maintenance, et lorsque l'appareil n'est pas utilisé.

**DANGER**

Décharge électrique due à un court-circuit

Cet appareil appartient à la classe de protection I de la CEI.

- Assurez-vous que l'alimentation électrique de l'appareil est reliée à la terre (masse). Branchez l'appareil uniquement sur une prise de courant dotée d'une prise de terre (masse).
- N'occultez pas la prise à la terre (masse).
- Ne court-circuitez pas l'interrupteur thermostatique ou les fusibles.
- Remplacez les fusibles uniquement par des fusibles du même type et de même calibre.
- Ne laissez pas le câble d'alimentation entrer en contact avec d'autres câbles. Manipulez le câble d'alimentation et toutes les connexions avec le secteur avec précaution.
- Ne modifiez pas le câble d'alimentation, ne le pliez pas, ne le soumettez pas à des contraintes mécaniques, n'exercez pas de pression sur le câble, ne tirez pas dessus et ne l'exposez pas à la chaleur.
- Assurez-vous que le câble d'alimentation n'est pas perforé ni endommagé. Examinez régulièrement le câble d'alimentation pour vérifier qu'il ne présente aucun défaut.
- Ne plongez pas l'appareil dans l'eau ni dans d'autres liquides. N'installez pas l'appareil dans un endroit inondable.
- N'utilisez pas l'appareil pendant les orages. Débranchez immédiatement l'appareil de l'alimentation électrique.



AVERTISSEMENT
Risque de crise d'épilepsie

L'éclairage stroboscopique peut déclencher des crises en cas d'épilepsie photosensible. Les personnes sensibles doivent éviter de regarder les lumières stroboscopiques.



Attention
Alimentation électrique

- Avant toute connexion de l'appareil à l'alimentation électrique, assurez-vous que le courant, la tension et la fréquence correspondent à la tension d'entrée, au courant et à la fréquence spécifiés sur l'étiquette informative de l'appareil.
- Assurez-vous que la section des rallonges et des câbles d'alimentation est suffisante pour la consommation électrique requise par l'appareil.



Attention
Consignes générales de sécurité

- N'insérez pas d'objets dans les fentes d'aération.
- Ne connectez pas l'appareil à un variateur d'intensité.
- Évitez d'allumer et d'éteindre l'appareil à intervalles trop rapprochés. Ceci réduit la durée de vie de l'appareil.
- Ne secouez pas l'appareil. Évitez d'exercer une force excessive lors de son installation ou de son utilisation.
- Remplacez la lentille ou les LED si elles sont visiblement endommagées au point de nuire à leur efficacité, si elles présentent des fissures ou des rayures profondes, par exemple. Contactez votre distributeur Highlite International pour plus d'informations, car l'entretien ne peut être effectué que par des personnes formées ou qualifiées.
- Si l'appareil tombe ou subit un choc, débranchez-le immédiatement de l'alimentation électrique.
- Si l'appareil est exposé à des variations extrêmes de température (après un transport, par exemple), ne l'allumez pas immédiatement. Laissez l'appareil atteindre la température ambiante avant de le mettre en marche, car la formation de condensation pourrait l'endommager.
- Si l'appareil ne fonctionne pas correctement, cessez immédiatement de l'utiliser.



Attention
Réservé à un usage strictement professionnel
Cet appareil ne doit être utilisé qu'aux fins pour lesquelles il a été conçu.

Cet appareil est un projecteur Par UV destinée à un usage professionnel. Toute utilisation incorrecte peut conduire à des situations dangereuses et entraîner des blessures et des dégâts matériels.

- Cet appareil ne convient pas pour une utilisation domestique ou en tant qu'éclairage classique.
- Cet appareil n'est pas conçu pour fonctionner en permanence.
- Cet appareil ne contient pas de pièces réparables par l'utilisateur. Toute modification non autorisée de l'appareil entraînera l'annulation de la garantie. De telles modifications peuvent entraîner des blessures et des dégâts matériels.



Attention
Avant chaque utilisation, examinez visuellement l'appareil pour déceler d'éventuels défauts.

Assurez-vous que :

- Toutes les vis utilisées pour l'installation de l'appareil ou de ses pièces sont bien serrées et ne sont pas oxydées.

- Les dispositifs de sécurité ne sont pas endommagés.
- Il n'y a pas de déformations sur les boîtiers, les fixations et les points d'installation.
- La lentille n'est ni fissurée, ni endommagée.
- Les câbles d'alimentation ne sont pas endommagés et ne semblent pas fragilisés.

**Attention**

N'exposez pas l'appareil à un environnement dont les conditions sont pires que celles que sa certification IP lui permet de supporter.

Cet appareil est certifié IP20. La certification IP20 (IP : indice de protection) garantit une protection contre les objets solides de plus de 12 mm, tels que les doigts, mais ne fournit aucune protection contre les infiltrations d'eau.

2.2. Prérequis concernant l'utilisateur

Ce produit peut être utilisé par des personnes quelconques. L'entretien peut être effectué par des personnes quelconques. L'installation et les réparations doivent obligatoirement être effectuées par des personnes formées ou qualifiées. Contactez votre distributeur Highlite International pour plus d'informations.

Les personnes dites « formées » ont reçu des instructions ainsi qu'une formation de la part d'une personne qualifiée, ou sont supervisées par une personne qualifiée, pour effectuer des tâches spécifiques et des interventions liées à l'installation, aux réparations et à l'entretien de ce produit, afin qu'elles puissent identifier les risques et prendre toutes les précautions nécessaires pour les éviter.

Les personnes dites « qualifiées » ont une formation ou une expérience leur permettant de reconnaître les risques et d'éviter les dangers associés à l'installation, aux réparations et à l'entretien de ce produit.

Les personnes dites « quelconques » sont toutes les personnes autres que les personnes formées et les personnes qualifiées. Les personnes quelconques comprennent non seulement les utilisateurs du produit, mais aussi toutes les autres personnes qui peuvent avoir accès à l'appareil ou qui peuvent se trouver à proximité de l'appareil.

2.3. Équipement de protection individuelle

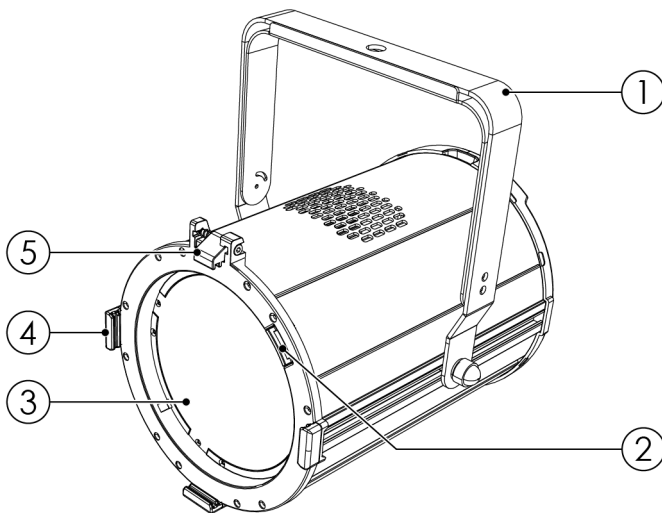
Pendant l'installation, la désinstallation et le gréage, portez un équipement de protection individuelle conforme aux réglementations nationales et spécifiques au site.

3. Description de l'appareil

Le ACT Par 200W UV est un UV Par de 200 watts avec un angle de rayonnement de 32°. Un bouton de variateur manuel situé à l'arrière permet un contrôle manuel. Les entrées et sorties DMX à 3 et 5 broches permettent l'intégration dans diverses configurations d'éclairage. Le ACT Par 200W UV dispose également d'une fonction stroboscopique. Un volet est également disponible en option.

3.1. Vue de face

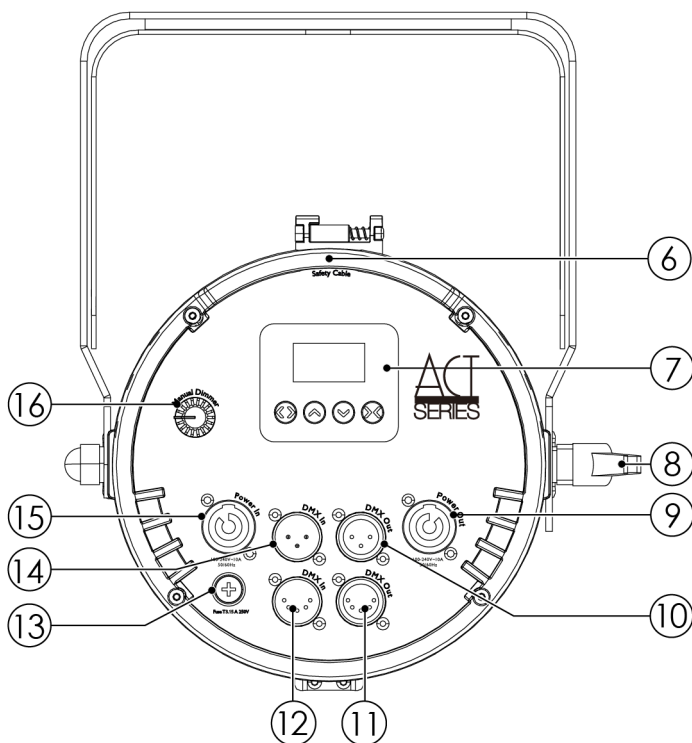
Figure 2



- 01) Support de montage
- 02) Clip de diffuseur
- 03) Ouverture de lentille
- 04) 3 x supports de volet
- 05) Clip pour de volet

3.2. Vue arrière

Figure 3



- 06) Oeil de sécurité
- 07) Panneau de contrôle : écran OLED et boutons de contrôle
- 08) Poignée de réglage
- 09) Connecteur Power Pro OUT
- 10) Connecteur de signal DMX à 3 broches OUT
- 11) Connecteur de signal DMX à 5 broches IN
- 12) Connecteur de signal DMX à 5 broches OUT
- 13) Fusible T3.15 A 250V
- 14) Connecteur de signal DMX à 3 broches IN
- 15) Connecteur Power Pro IN
- 16) Contrôle de variateur manuel

3.3. Caractéristiques du produit

Modèle :	ACT Par 200W UV
Source :	
Type de source lumineuse	LED
Quantité de la source lumineuse	1
Puissance de la source lumineuse	200 W
Type de couleur des LED	UV
Flux lumineux (total)	388 lm
Optique :	
Angle de faisceau (circulaire)	32°
Contrôle et programmation :	
Mode de contrôle	DMX / Manuel
Canaux DMX	1 / 2
Protocoles	DMX / RDM
Affichage	OLED
Effets dynamiques :	
Variateur	0 – 100 %
Stroboscope	0 – 20 Hz
Caractéristiques électriques et connexions :	
Alimentation électrique	100 – 240 V CA, 50/60 Hz
Consommation d'énergie	205 W
Fusible	3,15 A
Connecteur d'alimentation – ENTRÉE	Power Pro bleu
Connecteur d'alimentation – SORTIE	Power Pro Grey
Connecteur DMX IN	XLR 3P / XLR 5P
Connecteur DMX OUT	XLR 3P / XLR 5P
Caractéristiques mécaniques :	
Largeur	258 mm
Hauteur	304 mm
Profondeur	280 mm
Poids	4,5 kg
Classement IP	IP20 (utilisation à l'intérieur uniquement)
Logement	Aluminium
Couleur	Noir
Propriétés du produit :	
Refroidissement	Ventilateur axial
Gréement :	
Options de montage	Support / Plancher
Caractéristiques thermiques :	
Température ambiante maximale	40 °C
Température minimale de fonctionnement	0 °C

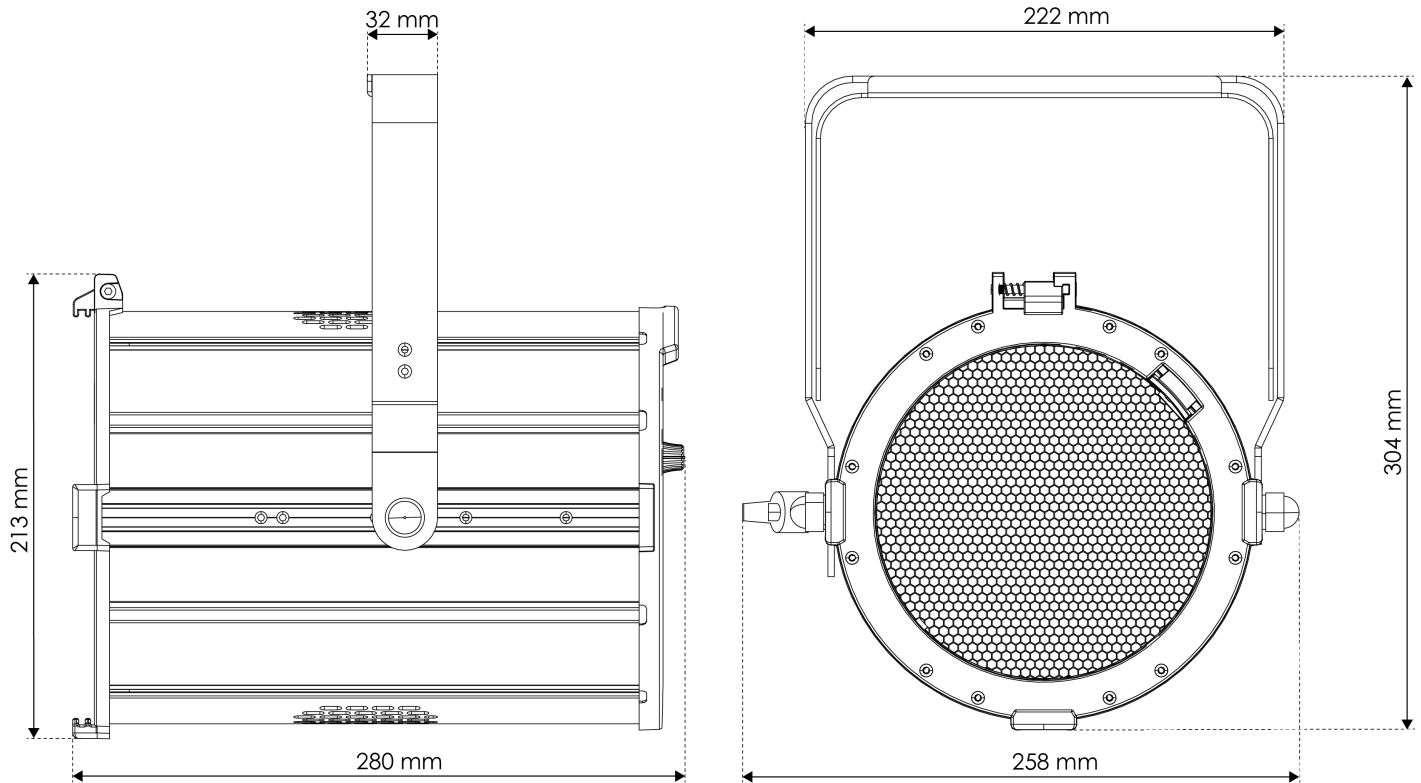
Articles inclus :

Câbles inclus

Câble Power Pro

Optique incluse

Diffuseurs

3.4. Dimensions
Figure 4

3.5. Accessoires disponibles en option

Vous pouvez également acheter l'accessoire suivant :

- [34067](#) Volet pour ACT Par 200W

Contactez votre distributeur Highlite International pour plus d'informations.

4. Installation

4.1. Consignes de sécurité pour l'installation

**AVERTISSEMENT**

Une installation incorrecte peut entraîner des blessures graves et des dégâts matériels.

Si des systèmes de truss sont utilisés, l'installation ne doit être effectuée que par des personnes formées ou qualifiées.

Respectez toutes les normes de sécurité européennes, nationales et locales en vigueur concernant le gréage et les truss.

4.2. Équipement de protection individuelle

Pendant l'installation, la désinstallation et le gréage, portez un équipement de protection individuelle conforme aux réglementations nationales et spécifiques au site.

4.3. Exigences relatives au site d'installation

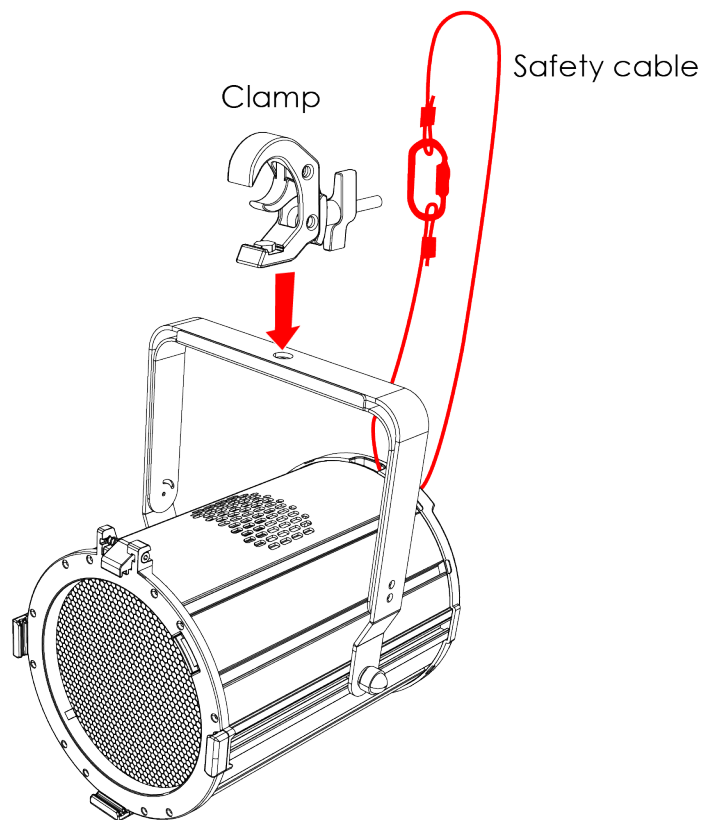
- L'appareil peut être utilisé uniquement à l'intérieur.
- La distance minimale par rapport à d'autres objets doit être supérieure à 0,5m.
- La température ambiante maximale $t_a = 40^{\circ}\text{C}$ ne doit jamais être dépassée.
- L'humidité relative ne doit pas dépasser 50% avec une température ambiante de 40°C .

4.4. Gréage

Pour fixer l'appareil, suivez les étapes ci-dessous :

- 01) Utilisez une pince pour fixer l'appareil à la structure de soutien. Assurez-vous que l'appareil est immobilisé.
- 02) Attachez l'appareil à l'aide d'une suspension secondaire, un câble de sécurité, par exemple. Assurez-vous que la suspension secondaire est capable de supporter 10 fois le poids de l'appareil. Si possible, la suspension secondaire doit être fixée à une structure porteuse indépendante de celle de la suspension primaire. Passer le câble de sécurité dans l'**œillet de sécurité (06)**.
- 03) Si le volet en option est installé, fixez-le à la structure de suspension à l'aide d'une fixation secondaire appropriée, par exemple un câble de sécurité. Passez le câble de sécurité dans l'œillet de sécurité du volet.

Figure 5

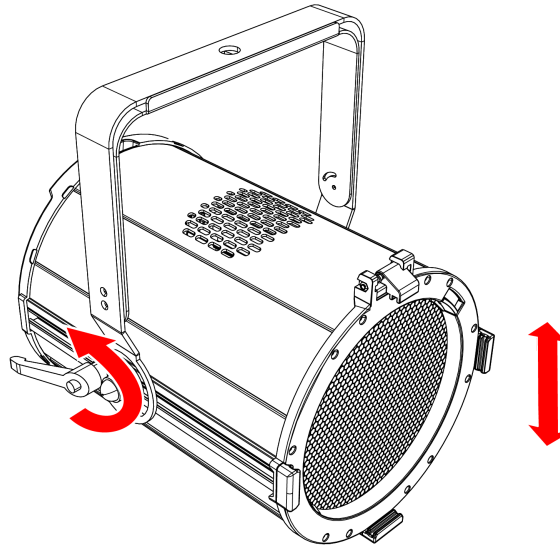


4.5. Réglage de l'inclinaison

Vous pouvez régler l'angle de l'appareil à l'aide de la **poignée de réglage (08)**.

- 01) Tournez la **poignée de réglage (08)** dans le sens inverse des aiguilles d'une montre pour la desserrer.
- 02) Inclinez l'appareil à l'angle souhaité.
- 03) Tournez la **poignée de réglage (08)** dans le sens des aiguilles d'une montre pour la serrer. Assurez-vous que l'appareil ne peut pas bouger librement après avoir serré la **poignée de réglage (08)**.

Figure 6



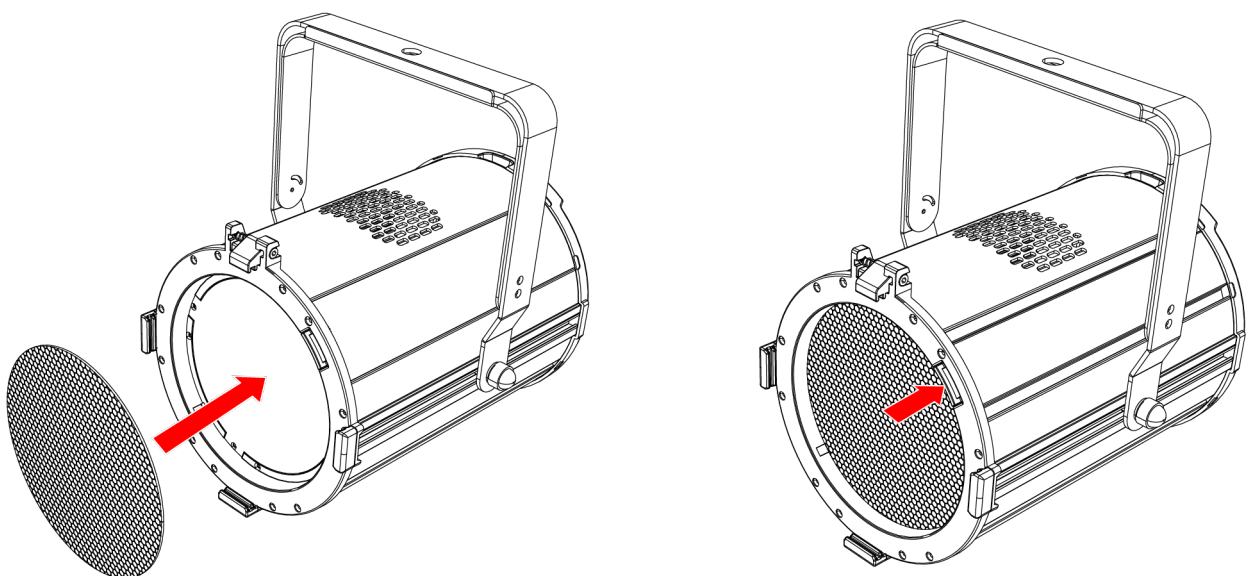
4.6. Installation du diffuseur

Le ACT Par 200W UV peut être utilisé comme projecteur, comme faisceau moyen ou comme faisceau doux en installant l'un des 3 diffuseurs inclus : 30°, 50° ou 80°.

Pour installer un diffuseur, appuyez sur le diffuseur dans l'**ouverture de lentille (03)** de l'appareil. Assurez-vous que le diffuseur est maintenu en position par le **clip de diffuseur (02)**.

Pour retirer le diffuseur, appuyez sur le **clip de diffuseur (02)**. Le diffuseur peut maintenant être retiré.

Figure 7



4.7. Installation d'un volet

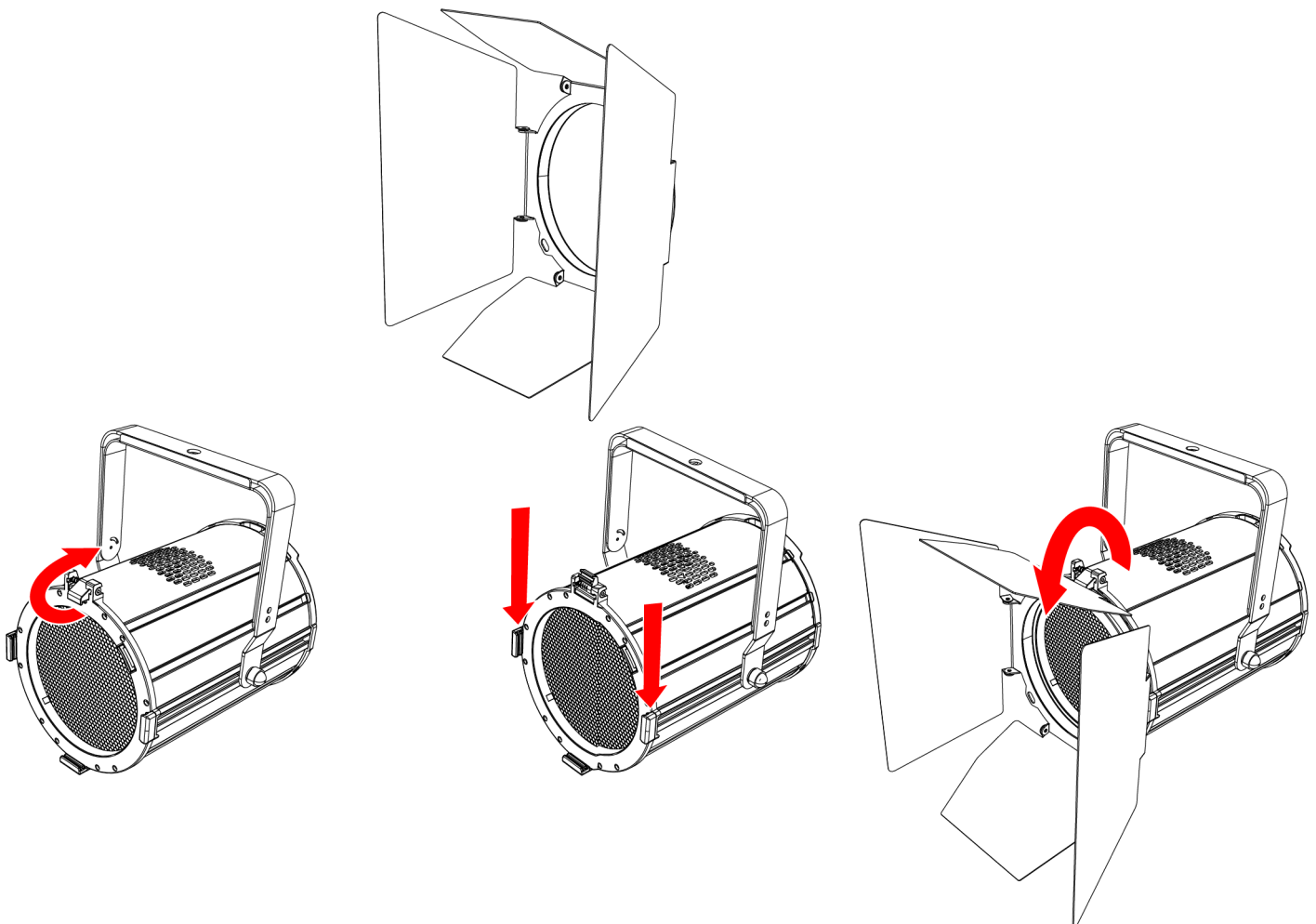
Un volet (veuillez consulter [3.5. Accessoires disponibles en option](#) à la page 11) est disponible en option pour utilisation avec le ACT Par 200W UV. Pour installer le portillon, suivez les étapes ci-dessous :

- 01) Faites glisser le **clip de volet (05)** à ressort sur le côté et faites-le basculer vers l'arrière.
- 02) Insérez le volet -brise dans les **supports de volet (04)**.
- 03) Tirez le **clip de volet (05)** vers le bas pour libérer la vis à ressort. Le portillon est verrouillé en position.
- 04) Fixez le portillon à la structure aérienne à l'aide d'une fixation secondaire appropriée, par exemple un câble de sécurité. Passez le câble de sécurité dans l'œillet de sécurité du volet.

Remarque :

Assurez-vous que le portillon est verrouillé en position à l'aide de l'attache du portillon avant d'utiliser l'appareil.

Figure 8



4.8. Connexion à l'alimentation électrique



DANGER
Décharge électrique due à un court-circuit

L'appareil accepte le courant alternatif de 100 – 240 V et 50/60 Hz. Ne pas alimenter l'appareil avec une autre tension ou fréquence.

Cet appareil appartient à la classe de protection I de la CEI. Assurez-vous que l'alimentation électrique de l'appareil est toujours reliée à la terre (masse).

Avant de brancher l'appareil à la prise de courant :

- Assurez-vous que l'alimentation électrique correspond à la tension d'entrée spécifiée sur l'étiquette informative de l'appareil.
- Assurez-vous que la prise de courant est reliée à la terre (masse).

Branchez le connecteur d'alimentation de l'appareil dans la prise de courant. Ne connectez pas l'appareil à un circuit de variateur de lumière, car cela pourrait l'endommager.

4.9. Connexion électrique de plusieurs appareils

Cet appareil prend en charge le partage de la connexion électrique. L'alimentation peut être relayée à un autre appareil grâce au connecteur de sortie d'alimentation. Notez que les connecteurs d'entrée et de sortie sont conçus différemment, il est donc impossible de connecter un type de connecteur à l'autre.

La connexion électrique de plusieurs appareils ne doit être effectuée que par des personnes formées ou qualifiées.



AVERTISSEMENT
Une connexion électrique incorrecte peut entraîner une surcharge du circuit électrique et provoquer des blessures graves et des dégâts matériels.

Pour éviter une surcharge du circuit électrique lorsque vous connectez plusieurs appareils entre eux :

- Utilisez des câbles dont la capacité de transport de courant est suffisante. Le câble d'alimentation fourni avec l'appareil n'est pas adapté à la connexion électrique de plusieurs appareils.
- Assurez-vous que la consommation totale de courant de l'appareil et de tous les appareils connectés ne dépasse pas la capacité nominale des câbles d'alimentation et du disjoncteur.
- Ne reliez pas plus d'appareils entre eux que le nombre maximal recommandé.

Nombre maximum d'appareils recommandé :

- à 100 – 120 V : 5 appareils ACT Par 200W UV
- à 200 – 240 V : 10 appareils ACT Par 200W UV

5. Configuration

5.1. Mises en garde et précautions

**Attention**

Branchez tous les câbles de données avant d'alimenter l'appareil.

Débranchez l'alimentation électrique avant de brancher ou de débrancher les câbles de données.

5.2. Configuration autonome

Lorsque le site ACT Par 200W UV n'est pas connecté à un contrôleur ou à d'autres appareils, il fonctionne comme un appareil autonome. Il peut être utilisé manuellement via le panneau de commande et via les commandes manuelles.

Pour plus d'informations, reportez-vous à la section Modes de contrôle (veuillez consulter [6.2. Modes de contrôle](#) à la page 20).

5.3. Connexion DMX

5.3.1. Protocole DMX-512

Vous avez besoin d'une liaison de données série DMX pour réaliser des spectacles lumineux d'un ou plusieurs appareils à l'aide d'un contrôleur DMX-512.

La ACT Par 200W UV est dotée de connecteurs d'ENTRÉE et de SORTIE de signaux DMX à 3 et 5 broches.

L'affectation des broches est la suivante :

- 3 broches : broche 1 (masse), broche 2 (-), broche 3 (+)
- 5 broches : broche 1 (masse), broche 2 (-), broche 3 (+), broche 4 (N/C), broche 5 (N/C)

Pour une liaison de données en série, les appareils doivent être reliés en guirlande sur un seul et même circuit. Pour ce type de connexion, le nombre d'appareils que vous pouvez contrôler est limité par le nombre total de canaux DMX des appareils connectés et des 512 canaux disponibles dans un univers DMX.

Conformément à la norme TIA-485, vous ne devez pas connecter plus de 32 appareils sur une même liaison de données. Pour connecter plus de 32 appareils sur une même liaison de données, vous devez utiliser un répartiteur/booster DMX optiquement isolé. Sinon, cela peut entraîner une détérioration du signal DMX.

Remarque :

- Distance maximale recommandée pour la liaison de données DMX : 300 m
- Nombre maximum d'appareils recommandé sur une liaison de données DMX : 32 appareils

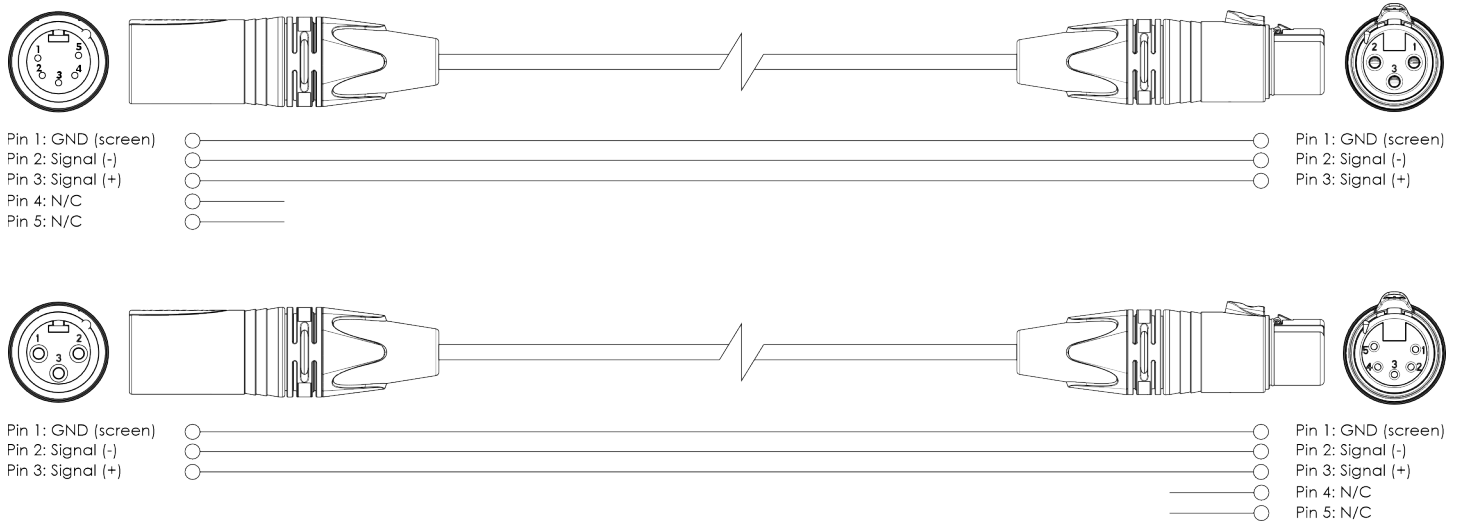
5.3.2. Câbles DMX

Pour une connexion DMX fiable, vous devez utiliser des câbles blindés à paires torsadées, dotés de connecteurs XLR à 3 broches/5 broches. Vous pouvez vous procurer des câbles DMX directement auprès de votre distributeur Highlite International ou fabriquer vos propres câbles.

Si vous utilisez des câbles audio XLR pour la transmission des données DMX, cela peut entraîner une dégradation du signal et un fonctionnement imprévisible du réseau DMX.

Lorsque vous fabriquez vos propres câbles DMX, veillez à connecter correctement les broches et les fils comme indiqué dans la figure ci-dessous.

Figure 9

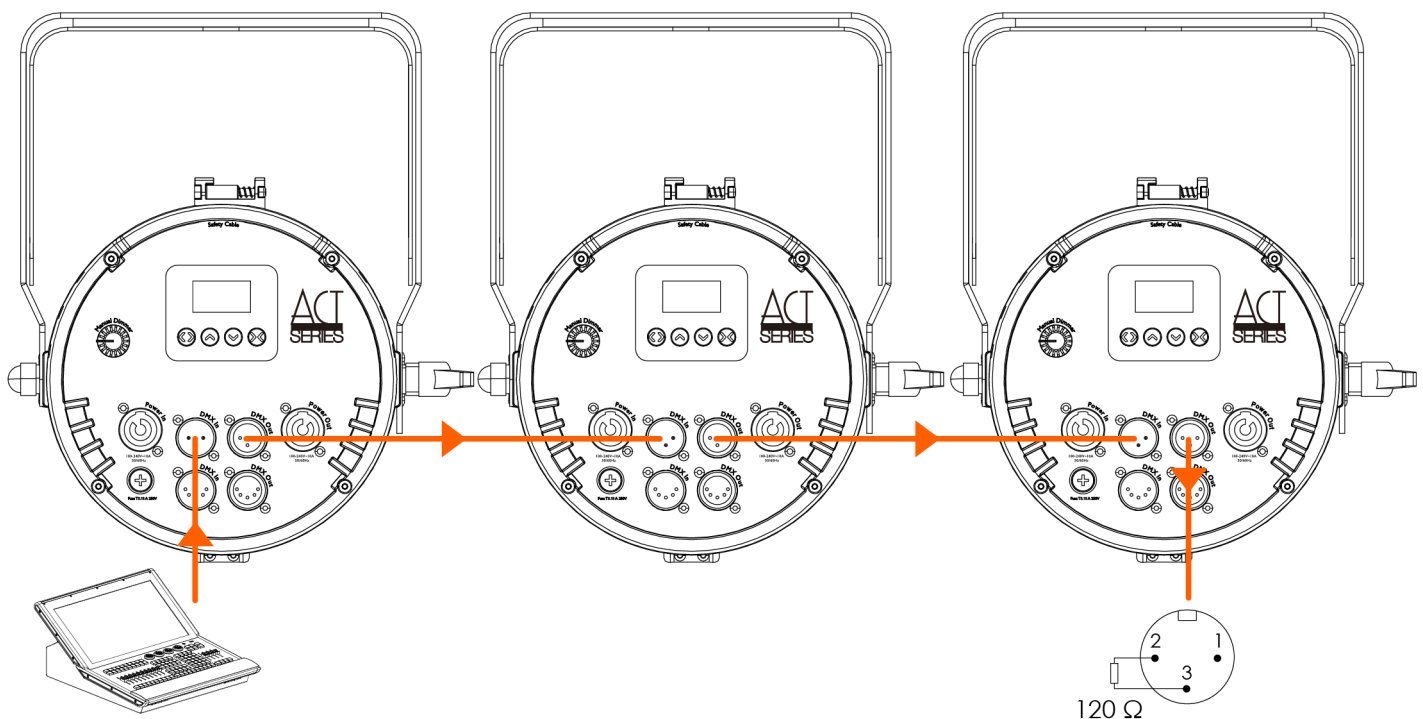


5.3.3. Connexion DMX

Pour connecter plusieurs appareils sur une seule liaison de données DMX, suivez les étapes ci-dessous :

- 01) Utilisez un câble DMX à 3 broches/5 broches pour relier le connecteur de sortie DMX du contrôleur d'éclairage au connecteur d'entrée DMX du 1^{er} appareil.
- 02) Reliez le connecteur de sortie DMX du 1^{er} appareil au connecteur d'entrée DMX du 2^e appareil à l'aide d'un câble DMX à 3 broches/5 broches.
- 03) Répétez l'étape 2 pour connecter tous les appareils en guirlande.
- 04) Branchez un terminateur DMX (résistance de 120 Ω) sur le connecteur de sortie DMX du dernier appareil de la liaison de données.

Figure 10



5.3.4. Adressage DMX

Dans une installation comportant plusieurs appareils, veillez à définir correctement l'adresse de départ DMX de chaque appareil. Le ACT Par 200W UV a deux personnalités : 1 Canal et 2 canaux.

Si vous souhaitez connecter plusieurs appareils sur une seule liaison de données et les utiliser en mode 2 canaux, par exemple, suivez les étapes ci-dessous :

- 01) Réglez l'adresse de départ du 1^{er} appareil de la liaison de données sur 1 (001).
- 02) Réglez l'adresse de départ du 2^e appareil de la liaison de données sur 3 (003), puisque $1 + 2 = 3$.
- 03) Réglez l'adresse de départ du 3^{ème} appareil sur la liaison de données à 5 (005), car $3 + 2 = 5$.
- 04) Continuez à attribuer les adresses de départ des appareils restants en ajoutant chaque fois XX au nombre précédent.

Veillez à ce qu'il n'y ait pas de canaux qui se chevauchent afin de contrôler correctement chaque site ACT Par 200W UV. Si deux appareils sont adressés de la même manière, ils fonctionneront de la même manière.

6. Fonctionnement

6.1. Consignes de sécurité pour le fonctionnement

**Attention**

Cet appareil ne doit être utilisé qu'aux fins pour lesquelles il a été conçu.

Cet appareil est un projecteur Par UV destinée à un usage professionnel. Il peut être installé uniquement à l'intérieur. Cet appareil ne convient pas pour une utilisation domestique ou en tant qu'éclairage classique.

Toute autre utilisation, non mentionnée dans « Utilisation conforme », est considérée comme non conforme et incorrecte.

**Attention****Alimentation électrique**

Avant toute connexion de l'appareil à l'alimentation électrique, assurez-vous que le courant, la tension et la fréquence correspondent à la tension d'entrée, au courant et à la fréquence spécifiés sur l'étiquette informative de l'appareil.

6.2. Modes de contrôle

Le ACT Par 200W UV peut être utilisé avec un contrôleur DMX et comme appareil autonome.

Le site ACT Par 200W UV prend en charge les modes de contrôle suivants :

- Autonome : Fonctionnement manuel
- DMX-512 : 1 canal et 2 canaux

Pour plus d'informations sur la connexion des appareils, reportez-vous à la section Configuration (veuillez consulter [5. Configuration](#) à la page 17).

Vous pouvez utiliser l'appareil comme un appareil autonome de deux manières :

- avec le **contrôle de variateur manuel (16)**, et
- du panneau de contrôle et du menu.

Pour faire fonctionner l'appareil avec le contrôle manuel :

- 01) Sélectionnez Bouton rotatif dans le sous-menu Paramètres du projecteur (veuillez consulter [6.6.2. Réglages de l'appareil](#) à la page 25).
- 02) Réglez le variateur avec le **contrôle de variateur manuel (16)**.

Les valeurs sélectionnées avec le contrôle manuel s'affichent sur l'écran de démarrage (veuillez consulter [6.4. Démarrage](#) à la page 22) lorsque le mode Bouton rotatif est sélectionné.

Pour faire fonctionner l'appareil manuellement à partir du panneau de commande et du menu :

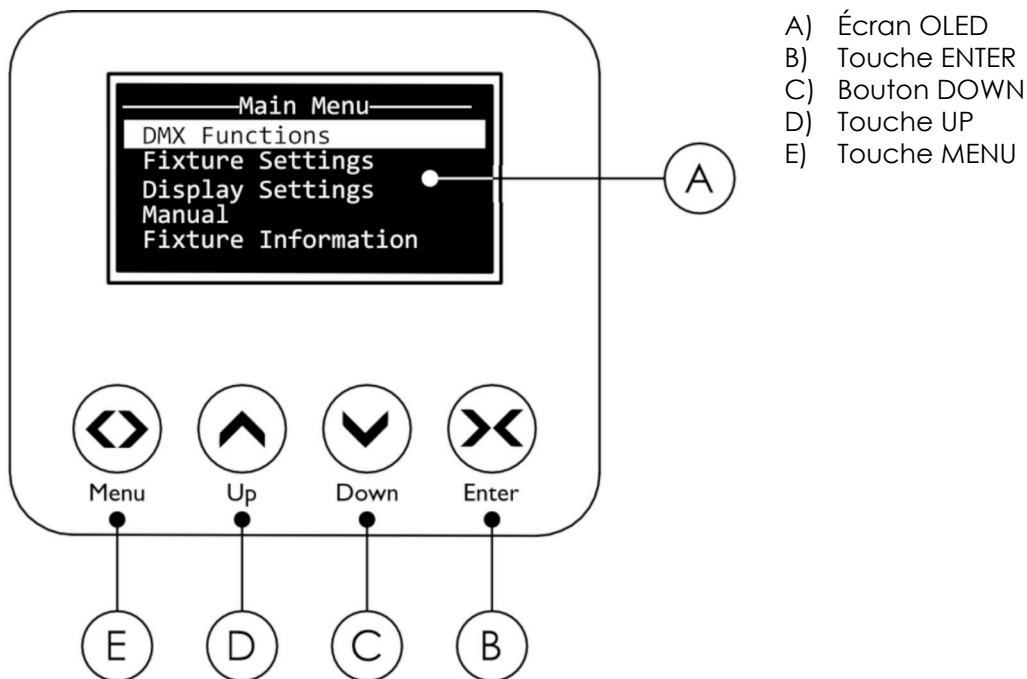
- 01) Sélectionnez Défini manuellement dans le sous-menu Paramètres du projecteur (veuillez consulter [6.6.2. Réglages de l'appareil](#) à la page 25).
- 02) Réglez les valeurs du variateur et du volet dans le sous-menu Manuel. (veuillez consulter [6.6.4. Manuel](#) à la page 26)

Pour faire fonctionner l'appareil avec un contrôleur DMX :

- 01) Réglez l'adresse de départ DMX de l'appareil dans le menu Adresse DMX (veuillez consulter [6.6.1.1. DMX Address \(Adresse DMX\)](#) à la page 24).
- 02) Sélectionnez le comportement de l'appareil en cas d'absence de signal DMX dans le sous-menu DMX Fail (veuillez consulter [6.6.1.3. Échec DMX](#) à la page 25).
- 03) Sélectionnez le mode de canal DMX dans le sous-menu Mode DMX (veuillez consulter [6.6.1.2. Mode](#) à la page 24). Voir Canaux DMX (veuillez consulter [6.7. Canaux DMX](#) à la page 28) pour un aperçu complet de tous les canaux DMX.

6.3. Panneau de contrôle

Figure 11



- A) Écran OLED
- B) Touche ENTER
- C) Bouton DOWN
- D) Touche UP
- E) Touche MENU

- La touche **MENU** permet de quitter le sous-menu en cours, de revenir au menu principal et de retourner à l'écran de départ.
- Utilisez les boutons **UP/DOWN** pour naviguer dans les menus et pour sélectionner les valeurs et les options.
- Utilisez le bouton **ENTER** pour ouvrir le menu souhaité, pour confirmer votre choix ou pour définir la valeur actuellement sélectionnée.

6.4. Démarrage

Au démarrage, l'écran affiche un écran de démarrage avec le nom de l'appareil :



Immédiatement après, l'écran de démarrage s'affiche. L'écran d'accueil fournit des informations sur les modes de contrôle de l'appareil et sur la température des LED, par exemple :



Opération manuelle (à partir du menu)



Fonctionnement manuel (à partir des commandes manuelles)



Mode 2 canaux DMX avec adresse de départ 001

Remarque :

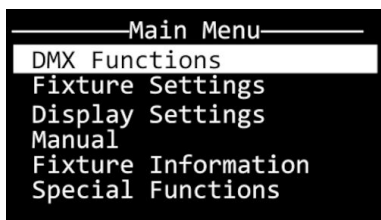
Si aucun bouton n'est actionné, l'écran s'éteint après 30 secondes d'inactivité. Appuyez sur n'importe quel bouton pour rallumer l'écran. Pour plus d'informations, reportez-vous à la section Paramètres d'affichage (veuillez consulter [6.6.3. Paramètres d'affichage](#) à la page 26).

6.5. Aperçu du menu

Niveau 1	Niveau 2	Niveau 3
Fonctions DMX (veuillez consulter 6.6.1. Fonctions DMX à la page 24)	Adresse DMX	001-512
	Mode	1 Canal 2 Canaux
	Défaut DMX	Manuel défini Tenir Extinction
	Voir la valeur DMX	(En fonction du mode de canal DMX)
Réglages de l'appareil (veuillez consulter 6.6.2. Réglages de l'appareil à la page 25)	Mode	Bouton rotatif Manuel défini
	Renversement Affichage	Non Oui
Paramètres d'affichage (veuillez consulter 6.6.3. Paramètres d'affichage à la page 26)	Rétroéclairage Auto-Off	Non Oui
	Contraste Affichage	0-30
	Variateur	000 – 255
	Volet	000 – 255
Manuel (veuillez consulter 6.6.4. Manuel à la page 26)	RDM UID	
	Heure du projecteur	
	Version du micrologiciel	
Informations sur les appareils (veuillez consulter 6.6.5. Informations sur les appareils à la page 26)		
Fonctions spéciales (veuillez consulter 6.6.6. Fonctions spéciales à la page 27)	Réglage d'usine	Non Oui

6.6. Options du menu principal

Le menu principal comporte les options suivantes :



Fonctions DMX
 Réglages de l'appareil
 Paramètres d'affichage
 Manuel (Manuel)
 Informations sur les appareils
 Fonctions spéciales

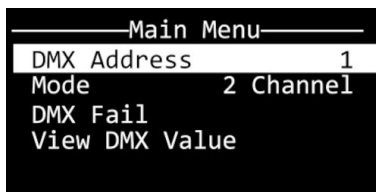
01) Appuyez sur les boutons **UP/DOWN** pour naviguer dans le menu.

02) Appuyez sur la touche **ENTER** pour ouvrir les sous-menus.

6.6.1. Fonctions DMX

Dans ce menu, vous pouvez configurer les paramètres DMX de l'appareil.

01) Appuyez sur les boutons **UP/DOWN** pour faire défiler les options suivantes :



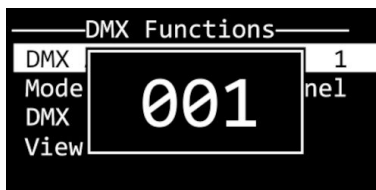
- DMX Address (Adresse DMX) (veuillez consulter [6.6.1.1. DMX Address \(Adresse DMX\)](#))
- Mode (veuillez consulter [6.6.1.2. Mode](#))
- Échec DMX (veuillez consulter [6.6.1.3. Échec DMX](#))
- Voir la valeur DMX (veuillez consulter [6.6.1.4. Voir la valeur DMX](#))

02) Appuyez sur le bouton **SETUP** pour confirmer la sélection.

6.6.1.1. DMX Address (Adresse DMX)

Dans ce sous-menu, vous pouvez définir l'adresse DMX de départ de l'appareil.

01) Appuyez sur les boutons **UP/DOWN** pour sélectionner l'adresse DMX de départ de l'appareil. La plage de sélection est comprise entre 001 et 512.

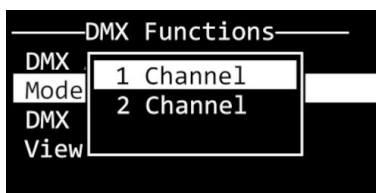


02) Appuyez sur le bouton **SETUP** pour confirmer la sélection.

6.6.1.2. Mode

Dans ce sous-menu, vous pouvez sélectionner le mode de canal DMX.

01) Appuyez sur les boutons **UP/DOWN** pour sélectionner le mode de canal DMX. Deux options sont disponibles :



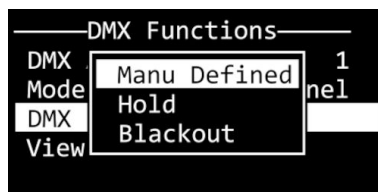
- 1 Canal
- 2 Canaux

02) Appuyez sur le bouton **SETUP** pour confirmer la sélection. Pour plus d'informations, reportez-vous à la section Canaux DMX (veuillez consulter [6.7. Canaux DMX](#) à la page 28).

6.6.1.3. Échec DMX

Ce sous-menu permet de déterminer le comportement de l'appareil en cas d'absence de signal DMX.

01) Appuyez sur les boutons **UP/DOWN** pour sélectionner l'une des 3 options suivantes :



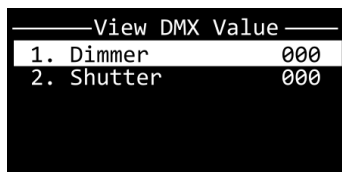
- Défini manuellement : L'appareil utilisera les valeurs sélectionnées manuellement pour le variateur et le volet. Voir le menu Manuel (veuillez consulter [6.6.4. Manuel](#) à la page 26) pour plus d'informations.
- Tenir : L'appareil utilisera le dernier signal DMX reçu correctement.
- Blackout : L'appareil éteint la lumière.

02) Appuyez sur le bouton **SETUP** pour confirmer la sélection.

6.6.1.4. Voir la valeur DMX

Ce sous-menu permet de visualiser la valeur DMX sélectionnée pour chaque canal DMX.

Appuyez sur les boutons **HAUT/BAS** pour faire défiler les deux options :



En fonction du mode de canal DMX sélectionné dans le sous-menu DMX Channel Mode (veuillez consulter [6.6.1.2. Mode](#) à la page 24), vous pouvez voir les valeurs suivantes :

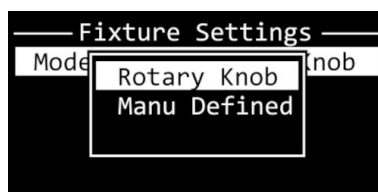
- en mode 1 canal : Variateur
- en mode 2 canaux : Variateur et Volet

6.6.2. Réglages de l'appareil

Ce menu permet de sélectionner le mode de contrôle manuel de l'appareil.

01) Appuyez sur la touche **ENTER** pour ouvrir le sous-menu contextuel.

02) Appuyez sur les boutons **HAUT/BAS** pour basculer entre les 2 options suivantes :



- Bouton rotatif : Sélectionnez cette option pour contrôler l'appareil avec le **contrôle de variateur manuel (16)**. Voir Modes de contrôle (veuillez consulter [6.2. Modes de contrôle](#) à la page 20) pour plus d'informations
- Défini manuellement : Sélectionnez cette option pour contrôler manuellement l'appareil avec les paramètres du sous-menu Manuel (veuillez consulter [6.6.4. Manuel](#) à la page 26)

6.6.3. Paramètres d'affichage

Ce menu permet de régler les paramètres d'affichage de l'appareil.

01) Appuyez sur les boutons **UP/DOWN** pour sélectionner l'une des 3 options suivantes :



- Affichage inversé : L'écran OLED est tourné à 180° (Non/Oui)
- Rétro-éclairage Auto Off : Le rétroéclairage de l'écran OLED ne s'éteint pas automatiquement après 30 secondes d'inactivité (Non/Oui)
- Contraste de l'affichage : La plage de réglage est comprise entre 0 et 30 (de faible à fort contraste)

02) Appuyez sur la touche **ENTER** pour confirmer la sélection et ouvrir le sous-menu contextuel dans lequel vous pouvez ajuster les paramètres.

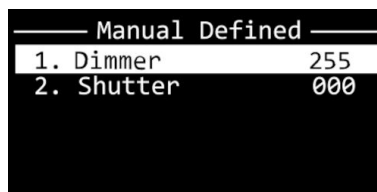
03) Appuyez sur les boutons **UP/DOWN** pour sélectionner le paramètre souhaité.

04) Appuyez sur le bouton **SETUP** pour confirmer la sélection.

6.6.4. Manuel

Ce menu permet de régler manuellement les paramètres de l'appareil. Les paramètres de ce menu sont appliqués lorsque l'option Manuel est sélectionnée dans le sous-menu Échec DMX (veuillez consulter [6.6.1.3. Échec DMX](#) à la page 25).

01) Appuyez sur les boutons **HAUT/BAS** pour sélectionner l'une des 2 options :



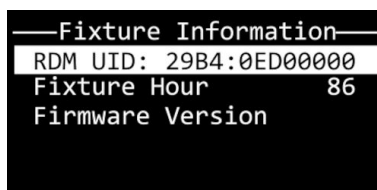
- Variateur : Définit l'intensité du variateur comme une valeur de 0 à 255
- Volet : Définit la vitesse du volet comme une valeur de 0 à 255

02) Appuyez sur le bouton **SETUP** pour confirmer la sélection.

6.6.5. Informations sur les appareils

Dans ce menu, vous pouvez consulter l'UID, les heures de fonctionnement de la LED et la version du micrologiciel de l'appareil.

Les boutons **UP/DOWN** permettent de faire défiler les 3 options suivantes :

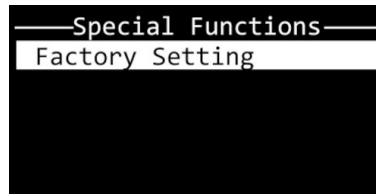


- RDM UID : Indique le numéro d'identification unique (UID) de l'appareil.
- Heure du projecteur : Indique les heures de fonctionnement de la LED
- Version du micrologiciel : Affiche la version actuelle du micrologiciel

6.6.6. Fonctions spéciales

Dans ce menu, vous pouvez réinitialiser les paramètres de l'appareil selon les paramètres d'usine par défaut.

01) Appuyez sur la touche **ENTER** pour ouvrir le sous-menu de réinitialisation d'usine :



02) Appuyez sur les boutons **UP/DOWN** pour choisir entre Non et Oui. Si vous choisissez Oui, les paramètres de l'appareil seront réinitialisés aux paramètres d'usine par défaut.

03) Appuyez sur le bouton **ENTER** pour confirmer votre choix.

6.7. Canaux DMX

1 CH	2 CH	Fonction	Valeur	Paramètres
1	1	Variateur	000 – 255	De faible à forte intensité (0 – 100 %)
			000-019	Aucune fonction
			020-024	Pas de stroboscope, ouvert
			025-064	Stroboscope, de basse à haute fréquence
			065-069	Pas de stroboscope, ouvert
			070 – 084	Stroboscope : fermeture rapide, ouverture lente
			085-089	Pas de stroboscope, ouvert
			090-104	Stroboscope : fermeture lente, ouverture rapide
			105-109	Pas de stroboscope, ouvert
			110-124	Stroboscope aléatoire
			125-129	Pas de stroboscope, ouvert
			130 – 144	Stroboscope aléatoire : fermeture rapide, ouverture lente
			145-149	Pas de stroboscope, ouvert
			150-164	Stroboscope aléatoire : fermeture lente, ouverture rapide
			165-169	Pas de stroboscope, ouvert
			170-184	Stroboscope : impulsion en rafale
			185-189	Pas de stroboscope, ouvert
			190 – 204	Stroboscope aléatoire : impulsion en rafale
			205-209	Pas de stroboscope, ouvert
			210-224	Stroboscope : fermeture lente, ouverture lente
			225-229	Pas de stroboscope, ouvert
			230-244	Stroboscope : petits éclats
			245-255	Pas de stroboscope, ouvert

6.8. Informations sur le contrôle à distance de l'appareil RDM (Remote Device Management)

Cet appareil prend en charge le RDM (veuillez consulter [6.8.2. Identifiants de paramètres \(PID\) RDM pris en charge](#)).

6.8.1. Détails du RDM

- Identifiant du transpondeur : 29B4:0EDXXXXX
- Identifiant du fabricant : Showtec (Highlite International B.V.)
- Étiquette du fabricant : Showtec
- Description du modèle : ACT Par 200W UV
- Modèle ID : 237 (0ED hexadécimal)
- Étiquette de l'appareil : ACT Par 200W UV

Remarque :

L'identifiant d'un transpondeur RDM se compose de 3 parties :

- 1^{ère} partie – 4 chiffres – Identifiant du fabricant
- 2nde partie – 3 chiffres – Identifiant du modèle
- 3^{ème} partie – 5 chiffres – Identifiant unique

Les identifiants des transpondeurs RDM de tous les produits de Highlite International commencent par les mêmes 4 chiffres. Les 7 premiers chiffres de l'identifiant du transpondeur RDM sont les mêmes pour chaque modèle. Les 5 derniers chiffres sont différents pour chaque appareil.

6.8.2. Identifiants de paramètres (PID) RDM pris en charge

ID du paramètre RDM	Valeur	Requise	OBTENUE	DÉFINIE
SUPPORTED_PARAMETERS	0x0050	*	*	
DEVICE_MODEL_DESCRIPTION	0x0080		*	
MANUFACTURER_LABEL	0x0081		*	
DEVICE_LABEL	0x0082		*	*
DMX_PERSONALITY	0x00E0		*	*
DMX_PERSONALITY_DESCRIPTION	0x00E1		*	
DMX_START_ADDRESS	0x00F0	*	*	*
SLOT_INFO	0x0120		*	
SENSOR_DEFINITION	0x0200		*	
SENSOR_VALUE	0x0201		*	*
RECORD_SENSORS	0x0202			*
DEVICE_HOURS	0x0400		*	*

7. Dépannage

Ce guide de dépannage contient des solutions à des problèmes qui peuvent être réalisés par une personne quelconque. L'appareil ne contient pas de pièces réparables par l'utilisateur.

Toute modification non autorisée de l'appareil entraînera l'annulation de la garantie. De telles modifications peuvent entraîner des blessures et des dégâts matériels.

Confiez les réparations à des personnes formées ou qualifiées. Contactez votre distributeur Highlite International au cas où la solution ne serait pas décrite dans le tableau.

Problème	Cause(s) probable(s)	Solution
L'appareil ne fonctionne pas du tout	L'appareil n'est pas alimenté	<ul style="list-style-type: none"> Assurez-vous que l'appareil est connecté à l'alimentation électrique et que les câbles sont branchés.
	Le fusible principal est grillé	<ul style="list-style-type: none"> Remplacer le fusible (veuillez consulter 8.3.1. Remplacement du fusible à la page 32)
L'appareil réagit de manière erratique	Les réglages d'usine de l'appareil ont été modifiés	<ul style="list-style-type: none"> Restaurez les paramètres d'usine de l'appareil (veuillez consulter 6.6.6. Fonctions spéciales à la page 27)
L'appareil ne répond pas au contrôle DMX	Le contrôleur n'est pas connecté	<ul style="list-style-type: none"> Connectez le contrôleur
	Le signal est inversé. La sortie DMX du contrôleur 3 broches/5 broches ne correspond pas à l'entrée DMX de l'appareil.	<ul style="list-style-type: none"> Installez un câble inverseur de phase entre le contrôleur et l'appareil
	Le contrôleur est défectueux	<ul style="list-style-type: none"> Essayez d'utiliser un autre contrôleur
L'appareil répond de manière erratique au contrôle DMX	Les connexions sont défectueuses	<ul style="list-style-type: none"> Examinez les connexions et les câbles. Corriger les connexions défectueuses. Réparez ou remplacez les câbles endommagés
	La liaison de données n'est pas terminée par une fiche de terminaison de 120 Ω.	<ul style="list-style-type: none"> Insérez un terminateur dans le connecteur de SORTIE DMX du dernier appareil de la liaison
	Adressage incorrect	<ul style="list-style-type: none"> Assurez-vous que les paramètres de l'adresse sont corrects
	Dans le cas d'une installation comportant plusieurs appareils, l'un des appareils est défectueux et perturbe la transmission des données sur la liaison	<ul style="list-style-type: none"> Pour trouver l'appareil défectueux, débranchez tour à tour chaque appareil et vérifiez à l'état de la liaison de données. Répétez cette procédure jusqu'à ce que le fonctionnement normal soit rétabli
Pas de lumière ou les LED s'éteignent par intermittence	Les LED sont endommagées	<ul style="list-style-type: none"> Déconnectez l'appareil et contactez votre revendeur Highlite International
	Les paramètres de puissance d'entrée de l'appareil ne correspondent pas à la tension et à la fréquence du courant alternatif local.	<ul style="list-style-type: none"> Déconnectez l'appareil. Assurez-vous que le courant, la tension et la fréquence locaux correspondent à la tension, au courant et à la fréquence d'entrée spécifiés sur l'étiquette d'information de l'appareil.

8. Entretien

8.1. Consignes de sécurité pour l'entretien

**DANGER**

Décharge électrique due à une tension dangereuse à l'intérieur de l'appareil

Débranchez l'alimentation électrique avant de procéder à l'entretien ou au nettoyage.

8.2. Entretien préventif

**Attention**

Avant chaque utilisation, examinez visuellement l'appareil pour déceler d'éventuels défauts.

Assurez-vous que :

- Toutes les vis utilisées pour l'installation de l'appareil ou de ses pièces sont bien serrées et ne sont pas oxydées.
- Les dispositifs de sécurité ne sont pas endommagés.
- Il n'y a pas de déformations sur les boîtiers, les fixations et les points d'installation.
- La lentille n'est ni fissurée, ni endommagée.
- Les câbles d'alimentation ne sont pas endommagés et ne semblent pas fragilisés.

8.2.1. Instructions de base pour le nettoyage

La lentille extérieure de l'appareil doit être nettoyée régulièrement afin d'optimiser la qualité de l'éclairage. La fréquence du nettoyage dépend des conditions du site où l'appareil est installé. Il sera nécessaire de nettoyer l'appareil plus fréquemment si des machines à fumée ou à brouillard sont utilisées sur le site. En revanche, le nettoyage pourra être réalisé moins fréquemment si l'appareil est installé dans un endroit bien ventilé. Pour déterminer la fréquence de nettoyage requise, examinez régulièrement l'appareil pendant les 100 premières heures de fonctionnement.

Pour nettoyer l'appareil, suivez les étapes ci-dessous :

- 01) Débranchez l'appareil de l'alimentation électrique.
- 02) Laissez l'appareil refroidir pendant au moins 15 minutes.
- 03) Retirez la poussière accumulée sur la surface externe en utilisant de l'air comprimé sec et une brosse douce.
- 04) Nettoyez la lentille avec un chiffon humide. Utilisez une solution détergente douce.
- 05) Séchez soigneusement la lentille avec un chiffon microfibre.
- 06) Nettoyez les connexions (DMX et autres) à l'aide d'un chiffon humide.

**Attention**

- Ne plongez l'appareil dans aucun liquide.
- N'utilisez pas d'alcool ni de solvants.
- Assurez-vous que les connexions sont complètement sèches avant de brancher l'appareil à l'alimentation électrique et à d'autres appareils.

8.3. Entretien correctif

L'appareil ne contient pas de pièces réparables par l'utilisateur. N'ouvrez pas l'appareil et n'effectuez aucune modification.

Confiez les réparations et l'entretien à des personnes formées ou qualifiées. Contactez votre distributeur Highlite International pour plus d'informations.

8.3.1. Remplacement du fusible



DANGER
Décharge électrique due à un court-circuit

- Ne court-circuitez pas l'interrupteur thermostatique ou les fusibles.
- Remplacez les fusibles uniquement par des fusibles du même type et de même calibre.

Les surtensions, les courts-circuits ou une alimentation électrique incorrecte peuvent faire griller un fusible. Si le fusible grille, l'appareil cessera de fonctionner. Dans ce cas, suivez les étapes ci-dessous :

- 01) Débranchez l'appareil de l'alimentation électrique.
- 02) Laissez l'appareil refroidir pendant au moins 15 minutes.
- 03) Desserrez le couvercle du fusible à l'aide d'un tournevis et retirez le porte-fusible.
- 04) Si le fusible est brun ou peu clair, c'est qu'il est grillé. Retirez l'ancien fusible.
- 05) Insérez un nouveau fusible dans le porte-fusible. Assurez-vous que le type et le calibre du fusible de remplacement sont les mêmes que ceux spécifiés sur l'étiquette informative du produit.
- 06) Remplacez le porte-fusible dans l'ouverture et resserrez le couvercle du fusible.

9. Désinstallation, transport et stockage

9.1. Instructions pour la désinstallation

**AVERTISSEMENT**

Une désinstallation incorrecte peut entraîner des blessures graves et des dégâts matériels.

- Laissez l'appareil refroidir avant de le démonter.
- Débranchez l'alimentation électrique avant de procéder à la désinstallation.
- Lors de la désinstallation et du démontage de l'appareil, respectez toujours les réglementations nationales et spécifiques au site.
- Portez un équipement de protection individuelle conforme aux réglementations nationales et spécifiques au site.

9.2. Instructions pour le transport

- Si possible, réutilisez l'emballage d'origine pour transporter l'appareil.
- Respectez toujours les instructions de manipulation imprimées sur l'extérieur du carton, comme : « Manipuler avec précaution », « Ce côté vers le haut », « Fragile ».

9.3. Stockage

- Nettoyez l'appareil avant de le ranger (veuillez consulter [8.2.1. Instructions de base pour le nettoyage](#) à la page 31).
- Rangez l'appareil dans son emballage d'origine, si possible.

10. Élimination

**Élimination correcte de ce produit**

Déchets d'équipements électriques et électroniques

Ce symbole sur le produit, son emballage ou ses documents, indique que le produit ne doit pas être traité comme un déchet ménager. Débarrassez-vous de ce produit le déposant dans un point de collecte spécialisé dans le recyclage des équipements électriques et électroniques. Cela permet d'éviter toute pollution de l'environnement ou d'éventuelles blessures corporelles dues à une élimination incontrôlée des déchets. Pour obtenir des informations plus détaillées sur le recyclage de ce produit, contactez les autorités locales ou le distributeur agréé.

11. Approbation



Consultez la page de ce produit et procurez-vous une déclaration de conformité sur le site Internet de Highlite International (www.highlite.com).

