

## **ACT Par 200W UV**

Produktcode: 34068

## Vorwort

---

Vielen Dank, dass Sie dieses Showtec Produkt gekauft haben.

Der Zweck dieser Bedienungsanleitung ist es, Anweisungen für den korrekten und sicheren Gebrauch dieses Produkts zu geben.

Bewahren Sie das Benutzerhandbuch zum Nachlesen auf, da es ein wesentlicher Bestandteil des Produkts ist. Das Benutzerhandbuch muss an einem leicht zugänglichen Ort aufbewahrt werden.

Dieses Benutzerhandbuch enthält Informationen über:

- Sicherheitshinweise
- Verwendungszweck und nicht bestimmungsgemäße Verwendung des Geräts
- Installation und Betrieb des Geräts
- Wartungsverfahren
- Fehlersuche
- Transport, Lagerung und Entsorgung des Geräts

Die Nichtbeachtung der Anweisungen in dieser Bedienungsanleitung kann zu schweren Verletzungen und Sachschäden führen.

©2024 Showtec. Alle Rechte vorbehalten.

Kein Teil dieses Dokuments darf ohne die vorherige schriftliche Zustimmung von Highlite International kopiert, veröffentlicht oder anderweitig vervielfältigt werden.

Design und Produktspezifikationen können ohne vorherige Ankündigung geändert werden.

Für die neueste Version dieses Dokuments oder andere Sprachversionen besuchen Sie bitte unsere Website [www.highlite.com](http://www.highlite.com) oder kontaktieren Sie uns unter [service@highlite.com](mailto:service@highlite.com).

Highlite International und seine autorisierten Dienstleister haften nicht für Verletzungen, Schäden, direkte oder indirekte Verluste, Folgeschäden oder finanzielle Verluste oder andere Verluste, die sich aus der Nutzung, der Unfähigkeit zur Nutzung oder dem Vertrauen auf die in diesem Dokument enthaltenen Informationen ergeben.

# Inhaltsverzeichnis

<b>1. Einführung</b> .....	<b>4</b>
1.1. Vor der Verwendung des Produkts.....	4
1.2. Verwendungszweck.....	4
1.3. LED-Lebensdauer.....	4
1.4. Textkonventionen.....	4
1.5. Symbole und Signalwörter.....	5
1.6. Symbole auf dem Informationsetikett.....	5
<b>2. Sicherheit</b> .....	<b>6</b>
2.1. Warnungen und Sicherheitshinweise.....	6
2.2. Anforderungen an den Nutzer.....	8
2.3. Persönliche Schutzausrüstung.....	8
<b>3. Beschreibung des Geräts</b> .....	<b>9</b>
3.1. Vorderansicht.....	9
3.2. Rückansicht.....	9
3.3. Beschreibung des Produkts.....	10
3.4. Abmessungen.....	11
3.5. Optionales Zubehör.....	11
<b>4. Installation</b> .....	<b>12</b>
4.1. Sicherheitshinweise für die Installation.....	12
4.2. Persönliche Schutzausrüstung.....	12
4.3. Anforderungen an den Installationsort.....	12
4.4. Aufhängung.....	13
4.5. Winkeleinstellung.....	14
4.6. Installation des Diffusors.....	14
4.7. Einbau der Torblende.....	15
4.8. Anschluss an die Stromversorgung.....	16
4.9. Verknüpfung der Stromversorgung mehrerer Geräte.....	16
<b>5. Einrichtung</b> .....	<b>17</b>
5.1. Warnungen und Vorsichtsmaßnahmen.....	17
5.2. Eigenständige Einrichtung.....	17
5.3. DMX-Anschluss.....	17
5.3.1. DMX-512 Protokoll.....	17
5.3.2. DMX-Kabel.....	17
5.3.3. DMX-Verbindung.....	18
5.3.4. DMX-Adressierung.....	19
<b>6. Betrieb</b> .....	<b>20</b>
6.1. Sicherheitshinweise für den Betrieb.....	20
6.2. Steuerungsmodi.....	20
6.3. Bedienfeld.....	21
6.4. Inbetriebnahme.....	22
6.5. Menü-Übersicht.....	23
6.6. Hauptmenü-Optionen.....	24
6.6.1. DMX-Funktionen.....	24
6.6.1.1. DMX-Adresse.....	24
6.6.1.2. Modus.....	24
6.6.1.3. DMX-Ausfall.....	25
6.6.1.4. DMX-Wert anzeigen.....	25
6.6.2. Vorrichtungseinstellungen.....	25
6.6.3. Anzeigeeinstellungen.....	26
6.6.4. Manuell.....	26
6.6.5. Informationen zum Spiel.....	26
6.6.6. Besondere Funktionen.....	27
6.7. DMX-Kanäle.....	28
6.8. RDM-Informationen.....	29
6.8.1. RDM-Details.....	29
6.8.2. Unterstützte RDM-PIDs (Parameter-IDs).....	29

<b>7. Fehlersuche</b> .....	<b>30</b>
<b>8. Wartung</b> .....	<b>31</b>
8.1. Sicherheitshinweise für die Wartung.....	31
8.2. Vorbeugende Wartungsmaßnahmen.....	31
8.2.1. Allgemeine Hinweise zur Reinigung.....	31
8.3. Korrigierende Wartung.....	32
8.3.1. Auswechseln der Sicherung.....	32
<b>9. Abbau, Transport und Lagerung</b> .....	<b>33</b>
9.1. Anleitung zum Abbau.....	33
9.2. Anweisungen für den Transport.....	33
9.3. Lagerung.....	33
<b>10. Entsorgung</b> .....	<b>33</b>
<b>11. Zulassung</b> .....	<b>33</b>

## 1. Einführung

### 1.1. Vor der Verwendung des Produkts



#### Wichtig

Lesen und befolgen Sie die Anweisungen in dieser Bedienungsanleitung, bevor Sie das Produkt installieren, betreiben oder warten.

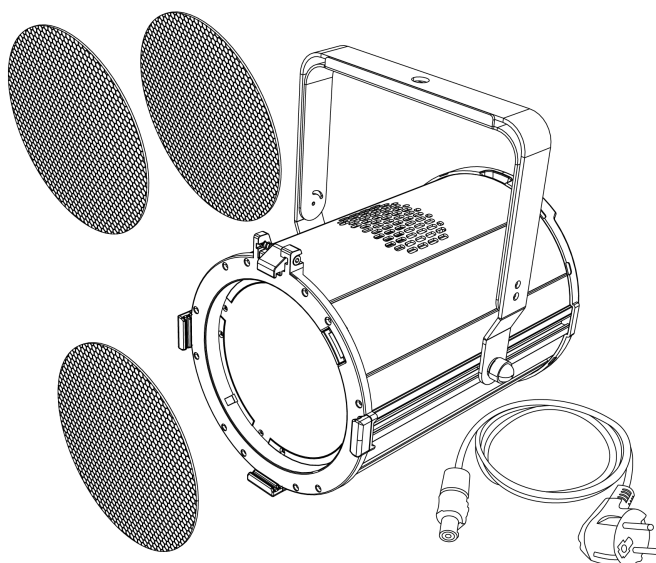
Der Hersteller übernimmt keine Haftung für Schäden, die durch die Nichtbeachtung dieser Anleitung entstehen.

Überprüfen Sie nach dem Auspacken den Inhalt des Kartons. Wenn Teile fehlen oder beschädigt sind, wenden Sie sich an Ihren Highlite International-Händler.

Ihre Lieferung enthält:

- Showtec ACT Par 200W UV
- 3x Diffusoren: 30°, 50° und 80°
- Schuko zu Power Pro Kabel (1,5 m)
- Benutzerhandbuch

Abbildung 1



### 1.2. Verwendungszweck

Dieses Gerät ist für den professionellen Gebrauch als ein UV-LED-Par für Theateranwendungen bestimmt. Sie kann als nur für den Innenbereich installiert werden. Dieses Gerät ist nicht für Haushalte und für die allgemeine Beleuchtung geeignet.

Jede andere Verwendung, die nicht unter der bestimmungsgemäßen Verwendung aufgeführt ist, wird als nicht bestimmungsgemäße und falsche Verwendung angesehen.

### 1.3. LED-Lebensdauer

Die Lichtleistung der LEDs nimmt mit der Zeit ab (Lumenabschreibung). Hohe Betriebstemperaturen tragen zu diesem Prozess bei. Sie können die Lebensdauer der LEDs verlängern, indem Sie für ausreichende Belüftung sorgen und die LEDs mit der geringstmöglichen Helligkeit betreiben.

### 1.4. Textkonventionen

In der gesamten Bedienungsanleitung werden die folgenden Textkonventionen verwendet:

- Buttons: Alle Buttons sind fett gedruckt, zum Beispiel „Drücken Sie die **AUF/AB**-Buttons“
- Referenzen: Hinweise auf Teile des Geräts sind fett gedruckt, zum Beispiel: „Drehen Sie den **Einstellgriff (05)**“. Verweise auf Kapitel sind verlinkt
- 0–255: Definiert eine Reihe von Werten
- Hinweise: **Hinweis:** (in fett gedruckter Schrift) wird von einer nützlichen Information oder einem Tipp gefolgt

## 1.5. Symbole und Signalwörter

Sicherheitshinweise und Warnungen sind in der gesamten Bedienungsanleitung durch Sicherheitszeichen gekennzeichnet.

Befolgen Sie immer die Anweisungen in dieser Bedienungsanleitung.



### GEFAHR

Weist auf eine unmittelbare Gefahrensituation hin, die, wenn sie nicht vermieden wird, zum Tod oder zu schweren Verletzungen führen kann.



### WARNUNG

Weist auf eine potenziell gefährliche Situation hin, die, wenn sie nicht vermieden wird, zum Tod oder zu schweren Verletzungen führen kann.



### VORSICHT

Weist auf eine potenziell gefährliche Situation hin, die, wenn sie nicht vermieden wird, zu leichten oder mittelschweren Verletzungen führen kann.



### Achtung

Weist auf wichtige Informationen für den korrekten Betrieb und die Verwendung des Produkts hin.



### Wichtig

Lesen und beachten Sie die Anweisungen in diesem Dokument.



### Elektrische Gefahr



Enthält wichtige Informationen über die Entsorgung dieses Produkts.

## 1.6. Symbole auf dem Informationsetikett

Dieses Produkt ist mit einem Informationsetikett versehen. Das Informationsetikett befindet sich auf der Halterung des Geräts.

Das Informationsetikett enthält die folgenden Symbole:



Dieses Gerät ist für den Einsatz in Innenräumen konzipiert.



Dieses Gerät darf nicht als Hausmüll entsorgt werden.

## 2. Sicherheit

**Wichtig**

**Lesen und befolgen Sie die Anweisungen in dieser Bedienungsanleitung, bevor Sie das Produkt installieren, betreiben oder warten.**

Der Hersteller übernimmt keine Haftung für Schäden, die durch die Nichtbeachtung dieser Anleitung entstehen.

### 2.1. Warnungen und Sicherheitshinweise

**GEFAHR**

**Gefahr für Kinder**

Nur für Erwachsene geeignet. Das Gerät muss außerhalb der Reichweite von Kindern installiert werden.

- Lassen Sie keine Teile der Verpackung (Plastiktüten, Styropor, Nägel usw.) in der Reichweite von Kindern. Das Verpackungsmaterial ist eine potenzielle Gefahrenquelle für Kinder.

**GEFAHR**

**Stromschlag durch gefährliche Spannung im Inneren**

Im Gerät gibt es Bereiche, in denen eine gefährliche Berührungsspannung vorhanden sein kann.

- Öffnen Sie das Gerät nicht und entfernen Sie keine Abdeckungen.
- Nehmen Sie das Gerät nicht in Betrieb, wenn die Abdeckungen oder das Gehäuse offen sind. Überprüfen Sie vor dem Betrieb, ob das Gehäuse fest geschlossen ist und alle Schrauben fest angezogen sind.
- Trennen Sie das Gerät von der Stromversorgung, bevor Sie es warten oder reparieren und wenn es nicht in Gebrauch ist.

**GEFAHR**

**Stromschlag durch Kurzschluss**

Dieses Gerät fällt unter die IEC-Schutzklasse I.

- Vergewissern Sie sich, dass das Gerät elektrisch mit dem Boden (Erde) verbunden ist. Schließen Sie das Gerät nur an eine Steckdose mit Erdungsanschluss an.
- Bedecken Sie den Erdungsanschluss nicht.
- Umgehen Sie nicht den Thermostatschalter oder die Sicherungen.
- Ersetzen Sie die Sicherungen nur durch Sicherungen des gleichen Typs und der gleichen Leistung.
- Achten Sie darauf, dass das Stromkabel nicht mit anderen Kabeln in Kontakt kommt. Behandeln Sie das Netzkabel und alle Verbindungen mit dem Stromnetz mit Vorsicht.
- Das Stromkabel darf nicht verändert, geknickt, mechanisch belastet, unter Druck gesetzt, gezogen oder erhitzt werden.
- Achten Sie darauf, dass das Stromkabel nicht gequetscht oder beschädigt ist. Überprüfen Sie das Stromkabel regelmäßig auf eventuelle Mängel.
- Tauchen Sie das Gerät nicht in Wasser oder andere Flüssigkeiten ein. Installieren Sie das Gerät nicht an einem Ort, an dem es zu Überschwemmungen kommen kann.
- Benutzen Sie das Gerät nicht während eines Gewitters. Trennen Sie das Gerät sofort von der Stromzufuhr.



**WARNUNG**  
**Gefahr eines epileptischen Schocks**

Stroboskoplicht kann bei lichtempfindlicher Epilepsie Anfälle auslösen. Empfindliche Personen sollten es vermeiden, Stroboskoplichter anzuschauen.



**Achtung**  
**Stromversorgung**

- Bevor Sie das Gerät an das Stromnetz anschließen, vergewissern Sie sich, dass Stromstärke, Spannung und Frequenz mit den Angaben auf dem Informationsetikett am Gerät übereinstimmen.
- Vergewissern Sie sich, dass der Querschnitt der Verlängerungs- und Netzkabel für die erforderliche Leistungsaufnahme des Geräts ausreicht.



**Achtung**  
**Allgemeine Sicherheit**

- Stecken Sie keine Gegenstände in die Lüftungsöffnungen.
- Schließen Sie das Gerät nicht an ein Dimmer-Set an.
- Schalten Sie das Gerät nicht in kurzen Abständen ein und aus. Dies verkürzt die Lebensdauer des Geräts.
- Schütteln Sie das Gerät nicht. Vermeiden Sie rohe Gewalt bei der Installation oder Bedienung des Geräts.
- Wechseln Sie die Linse oder die LEDs aus, wenn sie sichtbar so beschädigt sind, dass ihre Wirksamkeit beeinträchtigt ist, z. B. durch Risse oder tiefe Kratzer. Wenden Sie sich für weitere Informationen an Ihren Highlite International Fachhändler, da die Wartung nur von ausgewiesenen oder geschulten Personen durchgeführt werden darf.
- Wenn das Gerät heruntergefallen ist oder Stöße erlitten hat, trennen Sie es sofort vom Stromnetz.
- Wenn das Gerät extremen Temperaturschwankungen ausgesetzt ist (z. B. nach dem Transport), darf es nicht sofort eingeschaltet werden. Lassen Sie das Gerät Raumtemperatur annehmen, bevor Sie es einschalten, sonst kann es durch das entstehende Kondenswasser beschädigt werden.
- Wenn das Gerät nicht richtig funktioniert, stellen Sie die Verwendung sofort ein.



**Achtung**  
**Nur für den professionellen Gebrauch**  
**Dieses Gerät darf nur für den Zweck verwendet werden, für den es bestimmt ist.**

Dieses Gerät ist für den professionellen Gebrauch als ein UV-LED-Par für Theateranwendungen bestimmt. Jede unsachgemäße Verwendung kann zu gefährlichen Situationen führen und Verletzungen und Sachschäden zur Folge haben.

- Dieses Gerät ist nicht für Haushalte und für die allgemeine Beleuchtung geeignet.
- Dieses Gerät ist nicht für den Dauerbetrieb ausgelegt.
- Dieses Gerät enthält keine vom Benutzer zu wartenden Teile. Unerlaubte Änderungen am Gerät führen zum Erlöschen der Garantie. Solche Änderungen können zu Verletzungen und Sachschäden führen.



**Achtung**  
**Überprüfen Sie das Gerät vor jedem Gebrauch visuell auf eventuelle Mängel.**

Stellen Sie sicher, dass:

- Alle Schrauben, die für die Installation des Geräts oder von Geräteteilen verwendet werden, sind fest angezogen und nicht korrodiert.
- Die Sicherheitsvorrichtungen sind nicht beschädigt.
- Es gibt keine Verformungen an Gehäusen, Befestigungen und Installationspunkten.

- Die Linse ist nicht gesprungen oder beschädigt.
- Die Stromkabel sind nicht beschädigt und weisen keine Materialermüdung auf.

**Achtung****Setzen Sie das Gerät keinen Bedingungen aus, die die angegebene IP-Klasse überschreiten.**

Dieses Gerät ist nach IP20 zertifiziert. Geräte der Klasse IP 20 (Ingress Protection) bieten Schutz gegen feste Gegenstände, die größer als 12 mm sind, wie z. B. Finger, aber keinen Schutz gegen schädliches Eindringen von Wasser.

## 2.2. Anforderungen an den Nutzer

Dieses Produkt kann von Laien verwendet werden. Die Wartung kann von Laien durchgeführt werden. Die Installation und Instandhaltung darf nur von unterwiesenen oder fachkundigen Personen durchgeführt werden. Wenden Sie sich für weitere Informationen an Ihren Highlite International-Händler.

Unterwiesene Personen wurden von einer Fachkraft unterwiesen und geschult oder werden von einer Fachkraft für bestimmte Aufgaben und Arbeitstätigkeiten im Zusammenhang mit der Installation, Wartung und Instandhaltung dieses Produkts beaufsichtigt, sodass sie Risiken erkennen und Vorkehrungen treffen können, um diese zu vermeiden.

Fachkräfte haben eine Ausbildung oder Erfahrung, die es ihnen ermöglicht, Risiken zu erkennen und Gefahren zu vermeiden, die mit der Installation, Wartung und Instandhaltung dieses Produkts verbunden sind.

Laien sind alle Personen, die keine unterwiesenen Personen oder Fachkräfte sind. Zu den Laien gehören nicht nur die Nutzer/innen des Produkts, sondern auch alle anderen Personen, die Zugang zu dem Gerät haben oder sich in der Nähe des Geräts aufhalten können.

## 2.3. Persönliche Schutzausrüstung

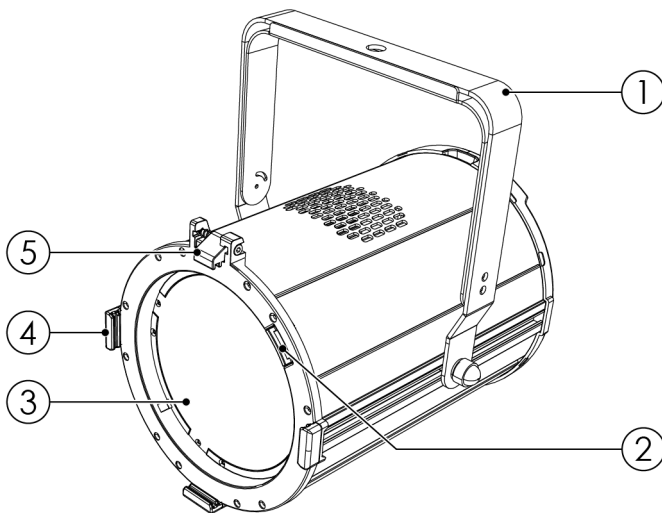
Tragen Sie während der Installation, Deinstallation und der Aufrüstung persönliche Schutzausrüstung gemäß den nationalen und standortspezifischen Vorschriften.

### 3. Beschreibung des Geräts

Der ACT Par 200W UV ist ein 200-Watt-UV-Par mit einem Abstrahlwinkel von 32°. Ein manueller Dimmertaster auf der Rückseite ermöglicht die manuelle Steuerung. Die 3-Pin- und 5-Pin-DMX-Eingänge und -Ausgänge ermöglichen die Integration in verschiedene Beleuchtungseinstellungen. Der ACT Par 200W UV verfügt auch über eine Stroboskopfunktion. Optional ist auch eine Torblende erhältlich.

#### 3.1. Vorderansicht

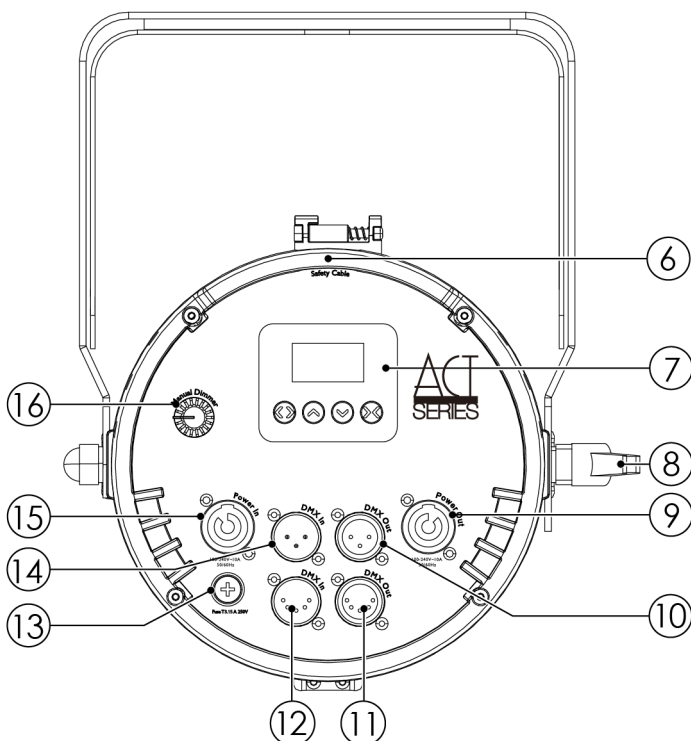
Abbildung 2



- 01) Montagewinkel
- 02) Diffusor-Clip
- 03) Öffnung der Linse
- 04) 3 x Torblendenhalter
- 05) Torblenden-Clip

#### 3.2. Rückansicht

Abbildung 3



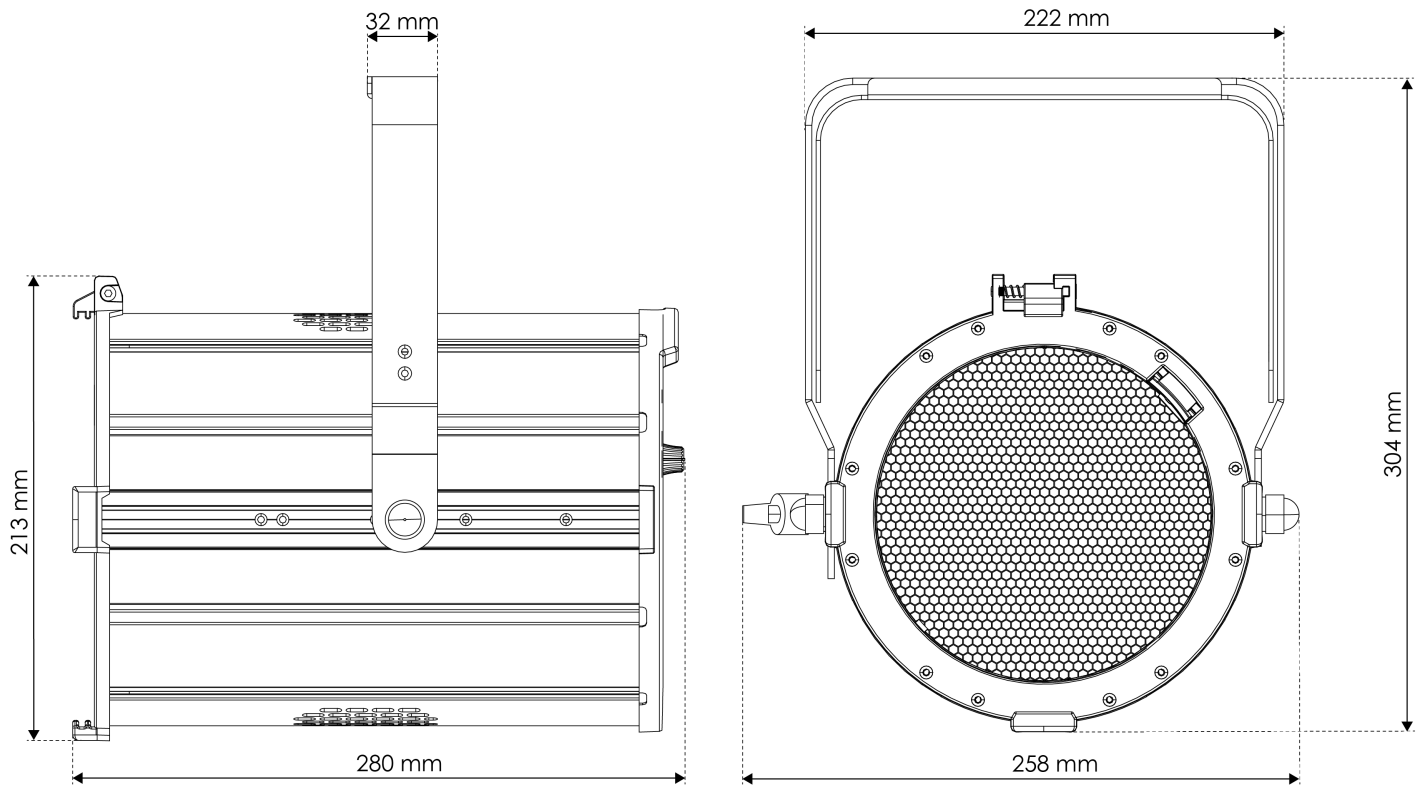
- 06) Sicherheitsauge
- 07) Bedienfeld: OLED-Display und Steuer-Buttons
- 08) Verstellgriff
- 09) Power Pro-Anschluss OUT
- 10) 3-poliger DMX-Signalanschluss OUT
- 11) 5-poliger DMX-Signalanschluss OUT
- 12) 5-poliger DMX-Signalanschluss IN
- 13) Sicherung T3.15 A 250V
- 14) 3-poliger DMX-Signalanschluss IN
- 15) Power Pro-Anschluss IN
- 16) Manuelle Dimmersteuerung

### 3.3. Beschreibung des Produkts

Modell:	ACT Par 200W UV
<b>Quelle:</b>	
Art der Lichtquelle	LED
Menge der Lichtquelle	1
Leistung der Lichtquelle	200 W
LED-Farbtyp	UV
Lichtstrom (insgesamt)	388 lm
<b>Optisch:</b>	
Abstrahlwinkel (kreisförmig)	32°
<b>Kontrolle und Programmierung:</b>	
Kontrollmodus	DMX / Manuell
DMX-Kanäle	1 / 2
Protokolle	DMX / RDM
Anzeige	OLED
<b>Dynamische Effekte:</b>	
Dimmer	0-100 %
Stroboskop	0-20 Hz
<b>Elektrische Spezifikationen und Anschlüsse:</b>	
Energieversorgung	100-240 V AC, 50/60 Hz
Stromverbrauch	205 W
Sicherung	3,15 A
Stromanschluss IN	Power Pro True
Stromanschluss OUT	Power Pro Grey
DMX-Anschluss IN	XLR 3P / XLR 5P
DMX-Anschluss OUT	XLR 3P / XLR 5P
<b>Mechanische Spezifikationen:</b>	
Breite	258 mm
Höhe	304 mm
Tiefe	280 mm
Gewicht	4,5 kg
IP-Schutzart	IP20 (nur für Innenräume)
Gehäuse	Aluminium
Farbe	Schwarz
<b>Produkt-Eigenschaften:</b>	
Kühlung	Axialgebläse
<b>Takelage:</b>	
Montageoptionen	Halterung/Boden
<b>Thermische Spezifikationen:</b>	
Maximale Umgebungstemperatur	40 °C
Minimale Betriebstemperatur	0 °C

**Enthaltene Gegenstände:**

Enthaltene Kabel	Power-Pro-Kabel
Enthaltene Optiken	Diffusoren

**3.4. Abmessungen**
**Abbildung 4**

**3.5. Optionales Zubehör**

Sie können zusätzlich das folgende Zubehör erwerben:

- [34067](#) Torblende für ACT Par 200W

Wenden Sie sich für weitere Informationen an Ihren Highlite International-Händler.

## 4. Installation

---

### 4.1. Sicherheitshinweise für die Installation

**WARNUNG**

**Eine falsche Installation kann zu schweren Verletzungen und Sachschäden führen.**

Wenn Traversensysteme verwendet werden, darf die Installation nur von unterwiesenen oder fachkundigen Personen durchgeführt werden.

Befolgen Sie alle geltenden europäischen, nationalen und lokalen Sicherheitsvorschriften für das Aufrüsten und für Traversen.

### 4.2. Persönliche Schutzausrüstung

Tragen Sie während der Installation, Deinstallation und der Aufrüstung persönliche Schutzausrüstung gemäß den nationalen und standortspezifischen Vorschriften.

### 4.3. Anforderungen an den Installationsort

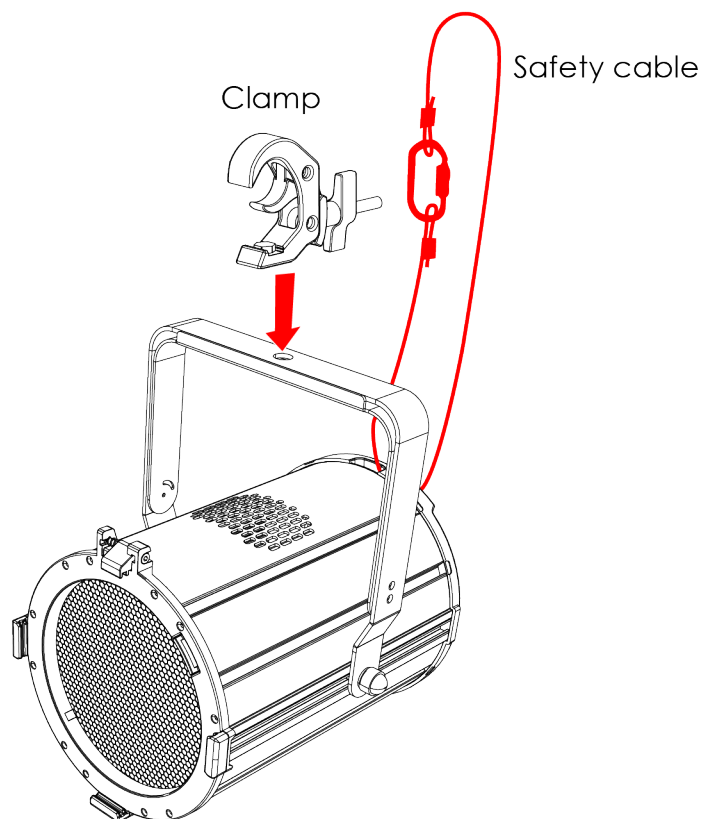
- Das Gerät kann nur für den Innenbereich verwendet werden.
- Der Mindestabstand zu anderen Gegenständen muss größer sein als 0,5 m.
- Die maximale Umgebungstemperatur  $t_a = 40\text{ °C}$  darf nicht überschritten werden.
- Die relative Luftfeuchtigkeit darf bei einer Umgebungstemperatur von  $40\text{ °C}$  nicht mehr als 50 % betragen.

#### 4.4. Aufhängung

Um das Gerät zu montieren, befolgen Sie bitte die folgenden Schritte:

- 01) Verwenden Sie eine Klemme, um das Gerät an der tragenden Struktur zu befestigen. Achten Sie darauf, dass sich das Gerät nicht frei bewegen kann.
- 02) Sichern Sie das Gerät mit einer Sekundäraufhängung, zum Beispiel einem Sicherungsseil. Achten Sie darauf, dass die Sekundäraufhängung das 10-fache Gewicht des Geräts tragen kann. Wenn möglich, sollte die Sekundäraufhängung an einer von der Primäraufhängung unabhängigen tragenden Struktur befestigt werden. Führen Sie das Sicherungsseil durch die **Sicherungsöse (06)**.
- 03) Wenn eine optionale Torblende installiert ist, sichern Sie diese mit einer geeigneten sekundären Befestigung, z. B. einem Sicherungsseil, an der Überkopfkonstruktion. Führen Sie das Sicherungsseil durch die Sicherungsöse der Torblende.

Abbildung 5

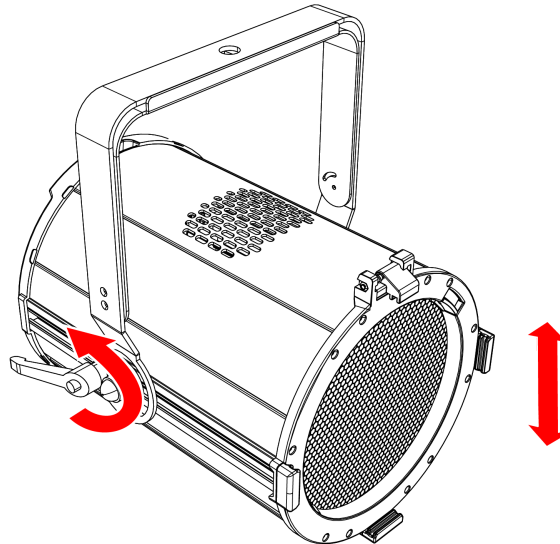


#### 4.5. Winkeleinstellung

Sie können den Winkel des Geräts mit dem **Einstellgriff (08)** einstellen.

- 01) Drehen Sie den **Einstellgriff (08)** gegen den Uhrzeigersinn, um ihn zu lösen.
- 02) Neigen Sie das Gerät in den gewünschten Winkel.
- 03) Drehen Sie den **Einstellgriff (08)** im Uhrzeigersinn, um ihn festzuziehen. Vergewissern Sie sich, dass sich das Gerät nicht mehr frei bewegen kann, nachdem der **Einstellgriff (08)** angezogen wurde.

Abbildung 6



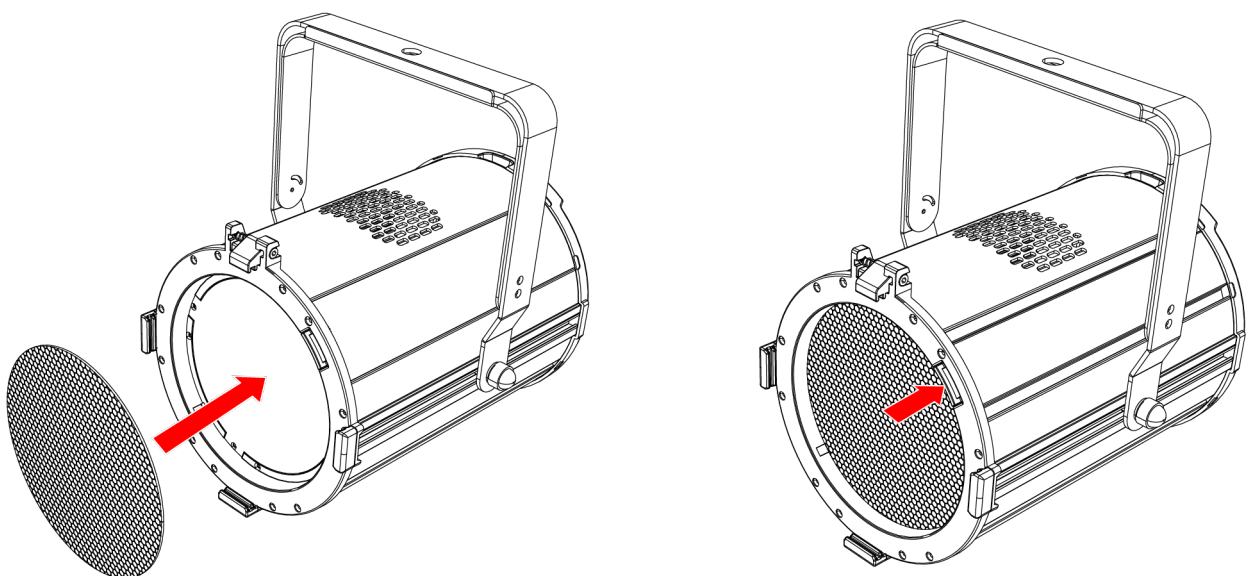
#### 4.6. Installation des Diffusors

Der ACT Par 200W UV kann als Spotlight, Medium Flood oder Softbeam verwendet werden, indem man einen der 3 mitgelieferten Diffusoren anbringt: 30°, 50° oder 80°.

Um einen Diffusor zu installieren, drücken Sie den Diffusor in die **Linseöffnung (03)** des Geräts. Vergewissern Sie sich, dass der Diffusor durch den **Diffusor-Clip (02)** in seiner Position gehalten wird.

Um den Diffusor zu entfernen, drücken Sie auf den **Diffusor-Clip (02)**. Der Diffusor kann nun entfernt werden.

Abbildung 7



## 4.7. Einbau der Torblende

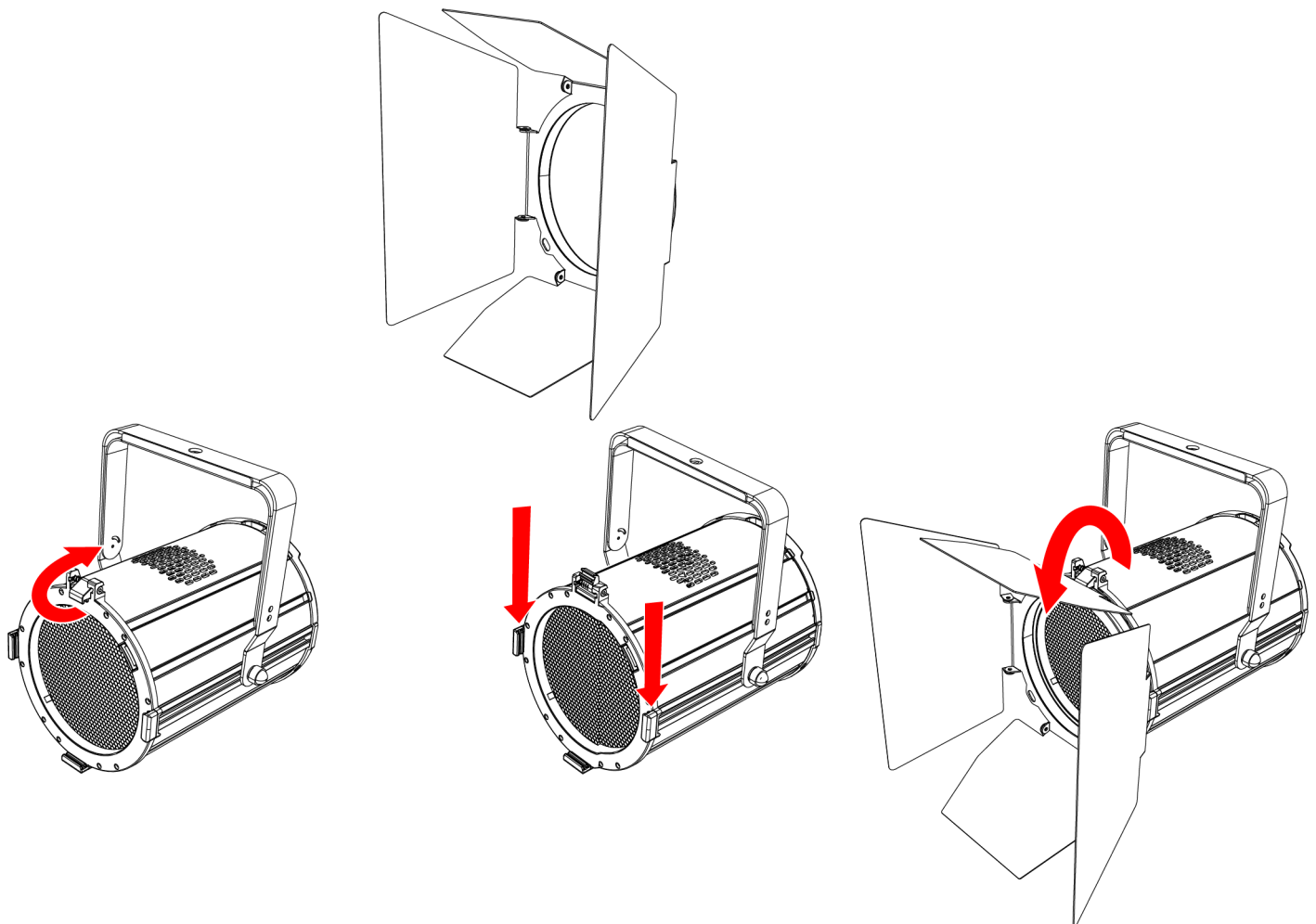
Für die Verwendung mit ACT Par 200W UV ist eine optionale Torblende (siehe [3.5. Optionales Zubehör](#) auf Seite 11) erhältlich. Gehen Sie wie folgt vor, um das Tor zu installieren:

- 01) Schieben Sie den federbelasteten **Torblenden-Clip (05)** zur Seite und klappen Sie ihn nach hinten.
- 02) Setzen Sie die Torblende in die **Torblendenhalter (04)** ein.
- 03) Ziehen Sie den **Torblenden-Clip (05)** nach unten, um die federbelastete Schraube zu lösen. Das Flügeltor wird in seiner Position verriegelt.
- 04) Sichern Sie das Tor mit einer geeigneten Sekundärbefestigung, z. B. einem Sicherungsseil, an der Überkopfkonstruktion. Führen Sie das Sicherungsseil durch die Sicherungsöse der Torblende.

### Hinweis:

Vergewissern Sie sich, dass das Tor mit dem Tor-Clip verriegelt ist, bevor Sie das Gerät benutzen.

Abbildung 8



#### 4.8. Anschluss an die Stromversorgung



**GEFAHR**  
Stromschlag durch Kurzschluss

Das Gerät kann mit Wechselstrom bei 100-240 V und 50/60 Hz betrieben werden. Versorgen Sie das Gerät nicht mit einer anderen Spannung oder Frequenz.

Dieses Gerät fällt unter die IEC-Schutzklasse I. Vergewissern Sie sich, dass das Gerät elektrisch mit dem Boden (Erde) verbunden ist.

Bevor Sie das Gerät an die Steckdose anschließen:

- Vergewissern Sie sich, dass die Stromversorgung mit der auf dem Informationsetikett am Gerät angegebenen Eingangsspannung übereinstimmt.
- Vergewissern Sie sich, dass die Steckdose einen Erdungsanschluss hat.

Schließen Sie das Gerät mit dem Netzstecker an die Steckdose an. Schließen Sie das Gerät nicht an einen Dimmer-Stromkreis an, da dies das Gerät beschädigen kann.

#### 4.9. Verknüpfung der Stromversorgung mehrerer Geräte

Dieses Gerät unterstützt die Verknüpfung der Stromversorgung über mehrere Geräte. Über den Stromanschluss OUT kann der Strom an ein anderes Gerät weitergeleitet werden. Beachten Sie, dass die Eingangs- und Ausgangsanschlüsse unterschiedlich sind: Ein Typ kann nicht mit dem anderen verbunden werden.

Die Verknüpfung der Stromversorgung mehrerer Geräte darf nur von unterwiesenen oder fachkundigen Personen durchgeführt werden.



**WARNUNG**  
Eine fehlerhafte Verknüpfung der Stromversorgung kann zu einer Überlastung des Stromkreises führen und schwere Verletzungen und Sachschäden zur Folge haben.

Um eine Überlastung des Stromkreises zu verhindern, wenn mehrere Geräte miteinander verbunden werden, befolgen Sie Folgendes:

- Verwenden Sie Kabel mit ausreichender Strombelastbarkeit. Das mit dem Gerät gelieferte Stromkabel ist nicht für eine Verknüpfung der Stromversorgung mehrerer Geräte geeignet.
- Vergewissern Sie sich, dass die Gesamtstromaufnahme des Geräts und aller angeschlossenen Geräte die Nennkapazität der Stromkabel und des Schutzschalters nicht überschreitet.
- Verbinden Sie nicht mehr Geräte mit einer Stromverbindung als die maximal empfohlene Anzahl.

Maximal empfohlene Anzahl von Geräten:

- bei 100-120 V: 5 Geräte ACT Par 200W UV
- bei 200-240 V: 10 Geräte ACT Par 200W UV

## 5. Einrichtung

### 5.1. Warnungen und Vorsichtsmaßnahmen

**Achtung**

Schließen Sie alle Datenkabel an, bevor Sie sie mit Strom versorgen.  
Trennen Sie die Stromzufuhr, bevor Sie Datenkabel anschließen oder abziehen.

### 5.2. Eigenständige Einrichtung

Wenn die ACT Par 200W UV nicht an ein Steuergerät oder an andere Geräte angeschlossen ist, funktioniert sie als eigenständiges Gerät. Die Bedienung erfolgt manuell über das Bedienfeld und über die Handbedienung.

Weitere Informationen finden Sie unter Steuerungsmodi (siehe [6.2. Steuerungsmodi](#) auf Seite 20).

### 5.3. DMX-Anschluss

#### 5.3.1. DMX-512 Protokoll

Sie benötigen eine serielle DMX-Datenverbindung, um Lichtshows von einem oder mehreren Geräten mit einem DMX-512-Controller zu steuern.

Der ACT Par 200W UV verfügt über 3-polige und 5-polige DMX-Signal IN und OUT Anschlüsse.

Die Anschlussbelegung ist wie folgt:

- 3-polig: Anschluss 1 (Erde), Anschluss 2 (-), Anschluss 3 (+)
- 5-polig: Anschluss 1 (Erde), Anschluss 2 (-), Anschluss 3 (+), Anschluss 4 (N/C), Anschluss 5 (N/C)

Geräte in einer seriellen Datenverbindung müssen in einer einzigen Leitung verbunden werden. Die Anzahl der Geräte, die Sie über eine Datenverbindung steuern können, ist durch die kombinierte Anzahl der DMX-Kanäle der angeschlossenen Geräte und die 512 verfügbaren Kanäle in einem DMX-Universum begrenzt.

Um die TIA-485-Norm zu erfüllen, sollten nicht mehr als 32 Geräte an eine Datenverbindung angeschlossen werden. Wenn Sie mehr als 32 Geräte an eine Datenverbindung anschließen möchten, müssen Sie einen optisch isolierten DMX-Splitter/Booster verwenden, da es sonst zu einer Verschlechterung des DMX-Signals kommen kann.

**Hinweis:**

- Maximal empfohlene Entfernung für DMX-Datenverbindungen: 300 m
- Maximal empfohlene Anzahl von Geräten in einer DMX-Datenverbindung: 32 Geräte

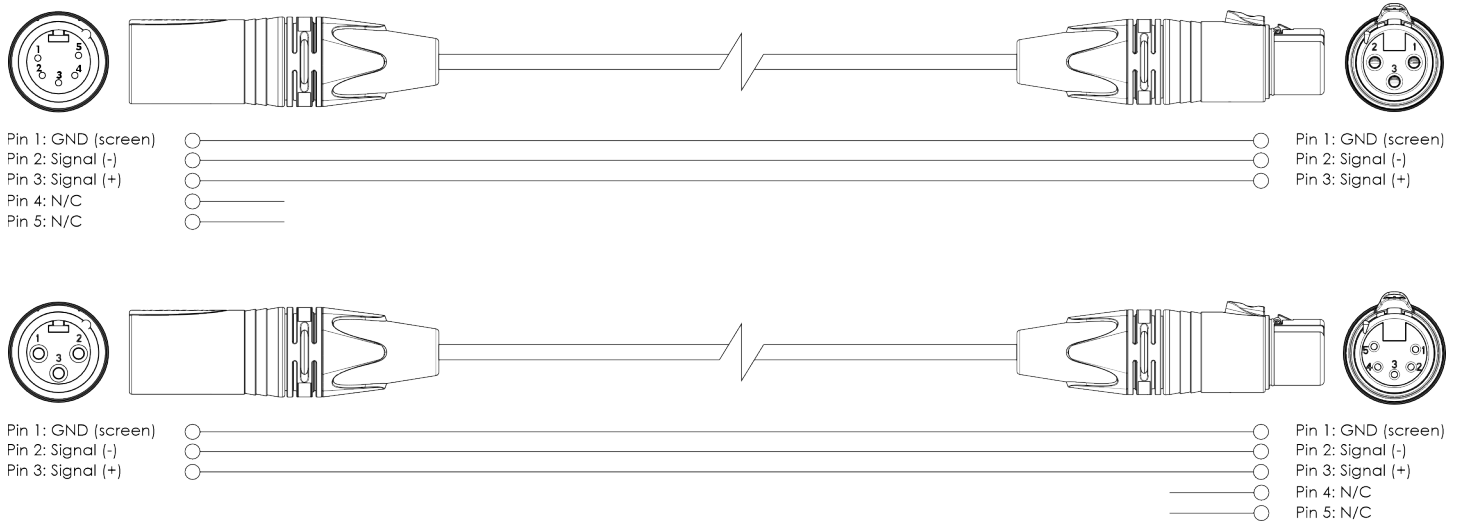
#### 5.3.2. DMX-Kabel

Für eine zuverlässige DMX-Verbindung müssen geschirmte Twisted-Pair-Kabel mit 3-polig/5-polig XLR-Steckern verwendet werden. Sie können DMX-Kabel direkt bei Ihrem Highlite International-Händler kaufen oder Ihre eigenen Kabel fertigen.

Wenn Sie XLR-Audiokabel für die DMX-Datenübertragung verwenden, kann dies zu einer Signalverschlechterung und einem unzuverlässigen Betrieb des DMX-Netzwerks führen.

Wenn Sie Ihre eigenen DMX-Kabel fertigen, achten Sie darauf, dass Sie die Anschlüsse und Drähte richtig verbinden, wie in der Abbildung unten gezeigt.

Abbildung 9

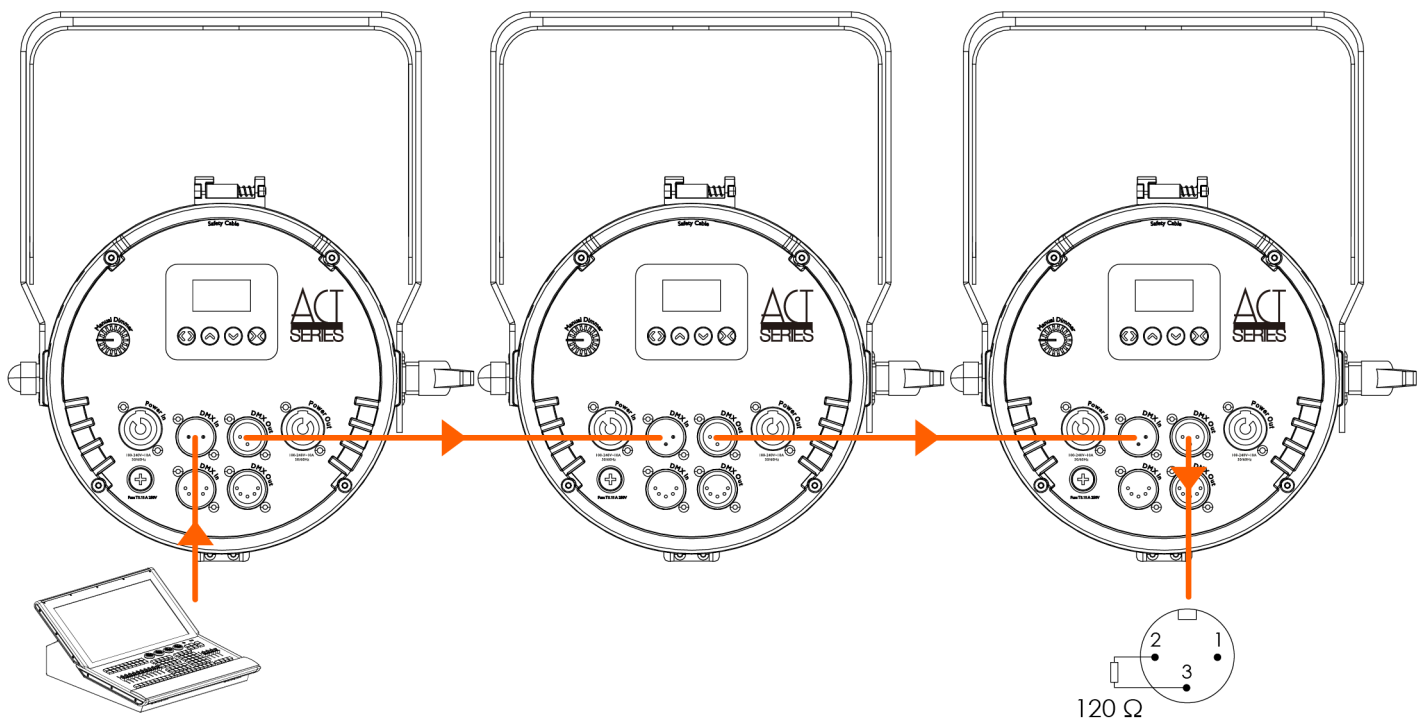


### 5.3.3. DMX-Verbindung

Um mehrere Geräte über eine DMX-Datenverbindung zu verknüpfen, befolgen Sie die folgenden Schritte:

- 01) Benutzen Sie ein 3-polig/5-polig DMX-Kabel, um den DMX OUT-Anschluss der Licht-Steuereinheit mit dem DMX IN-Anschluss des ersten Geräts zu verbinden.
- 02) Verbinden Sie den DMX OUT-Anschluss des ersten Geräts mit dem DMX IN-Anschluss des zweiten Geräts mit einem 3-polig/5-polig DMX-Kabel.
- 03) Wiederholen Sie Schritt 2, um alle Geräte in einer Verkettung zu verbinden.
- 04) Schließen Sie einen DMX-Abschlusswiderstand (120 Ω) an den DMX OUT-Anschluss des letzten Geräts in der Datenverbindung an.

Abbildung 10



#### 5.3.4. DMX-Adressierung

Bei einer Einrichtung mit mehreren Geräten müssen Sie sicherstellen, dass Sie die DMX-Startadresse jedes Geräts richtig einstellen. Der ACT Par 200W UV verfügt über zwei Betriebsmodi: 1 Kanal und 2 Kanäle.

Wenn Sie mehrere Geräte an eine Datenverbindung anschließen und sie z. B. im 2-Kanal-Modus verwenden möchten, befolgen Sie die folgenden Schritte:

- 01) Setzen Sie die Startadresse des ersten Geräts in der Datenverbindung auf 1 (001).
- 02) Setzen Sie die Startadresse des zweiten Geräts in der Datenverbindung auf 3 (003), da  $1 + 2 = 3$ .
- 03) Setzen Sie die Anfangsadresse des dritten Geräts auf der Datenverbindung auf 5 (005), da  $3 + 2 = 5$ .
- 04) Fahren Sie mit der Zuweisung der Startadressen der übrigen Geräte fort, indem Sie jeweils XX zur vorherigen Zahl addieren.

Achten Sie darauf, dass sich die Kanäle nicht überschneiden, damit die einzelnen ACT Par 200W UV korrekt gesteuert werden können. Wenn zwei Geräte ähnlich adressiert sind, werden sie auch ähnlich funktionieren.

## 6. Betrieb

### 6.1. Sicherheitshinweise für den Betrieb



**Achtung**  
Dieses Gerät darf nur für den Zweck verwendet werden, für den es bestimmt ist.

Dieses Gerät ist für den professionellen Gebrauch als ein UV-LED-Par für Theateranwendungen bestimmt. Sie kann als nur für den Innenbereich installiert werden. Dieses Gerät ist nicht für Haushalte und für die allgemeine Beleuchtung geeignet.

Jede andere Verwendung, die nicht unter der bestimmungsgemäßen Verwendung aufgeführt ist, wird als nicht bestimmungsgemäße und falsche Verwendung angesehen.



**Achtung**  
**Stromversorgung**

Bevor Sie das Gerät an das Stromnetz anschließen, vergewissern Sie sich, dass Stromstärke, Spannung und Frequenz mit den Angaben auf dem Informationsetikett am Gerät übereinstimmen.

### 6.2. Steuerungsmodi

Der ACT Par 200W UV kann mit einem DMX-Controller und als Stand-Alone-Gerät betrieben werden.

Die ACT Par 200W UV unterstützt die folgenden Steuerungsmodi:

- Stand-alone:       Manueller Betrieb
- DMX-512:         1 Kanal und 2 Kanäle

Weitere Informationen zum Anschließen der Geräte finden Sie unter Einrichtung (siehe [5. Einrichtung](#) auf Seite 17).

Sie können das Gerät auf 2 Arten als Stand-Alone-Gerät betreiben:

- mit der **manuellen Dimmersteuerung (16)**, und
- über das Bedienfeld und das Menü.

Um das Gerät mit der manuellen Steuerung zu bedienen:

- 01) Wählen Sie Drehtaster (Rotary Knob) im Popup-Untermenü Geräteeinstellungen (siehe [6.6.2. Vorrichtungseinstellungen](#) auf Seite 25).
- 02) Stellen Sie den Dimmer mit der **manuellen Dimmersteuerung (16)** ein.

Die mit der manuellen Steuerung ausgewählten Werte werden auf dem Startbildschirm angezeigt (siehe [6.4. Inbetriebnahme](#) auf Seite 22), wenn der Drehtastermodus ausgewählt ist.

Zur manuellen Bedienung des Geräts über das Bedienfeld und das Menü:

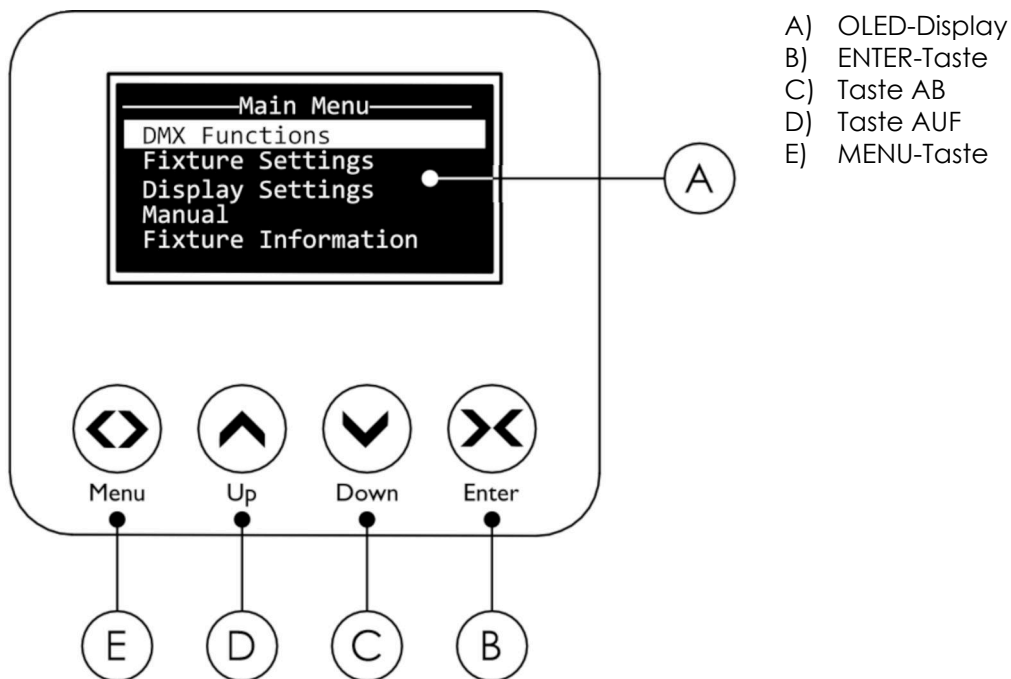
- 01) Wählen Sie im Untermenü Vorrichtungseinstellungen (siehe [6.6.2. Vorrichtungseinstellungen](#) auf Seite 25) die Option Benutzerdefiniert.
- 02) Stellen Sie die Dimmer- und Shutter-Werte im Untermenü Manuell (siehe [6.6.4. Manuell](#) auf Seite 26) ein.

Um das Gerät mit einer DMX-Steuereinheit zu betreiben:

- 01) Stellen Sie die DMX-Startadresse des Geräts im Menü DMX-Adresse (siehe [6.6.1.1. DMX-Adresse](#) auf Seite 24) ein.
- 02) Wählen Sie im Untermenü DMX Fail (siehe [6.6.1.3. DMX-Ausfall](#) auf Seite 25) aus, wie sich das Gerät verhalten soll, wenn kein DMX-Signal vorhanden ist.
- 03) Wählen Sie den DMX-Kanalmodus im Untermenü DMX-Modus (siehe [6.6.1.2. Modus](#) auf Seite 24). Unter DMX-Kanäle (siehe [6.7. DMX-Kanäle](#) auf Seite 28) finden Sie eine vollständige Übersicht über alle DMX-Kanäle.

### 6.3. Bedienfeld

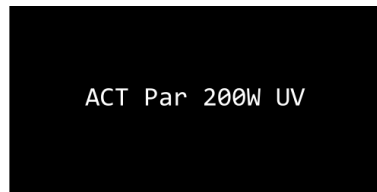
Abbildung 11



- Mit der Taste **MENU** können Sie das aktuelle Untermenü verlassen, zum Hauptmenü zurückkehren und zum Startbildschirm zurückkehren.
- Verwenden Sie die **AUF/AB**-Buttons, um durch die Menüs zu navigieren und um Werte und Optionen auszuwählen.
- Verwenden Sie die **ENTER-Taste**, um das gewünschte Menü zu öffnen, Ihre Wahl zu bestätigen oder den aktuell gewählten Wert einzustellen.

## 6.4. Inbetriebnahme

Beim Einschalten erscheint auf dem Display ein Begrüßungsbildschirm mit dem Namen des Geräts:



Unmittelbar danach zeigt das Display den Startbildschirm an. Der Startbildschirm zeigt unter anderem die Steuerungsmodi des Geräts sowie die aktuelle LED-Temperatur an:



Manuelle Bedienung (über das Menü)



Manueller Betrieb (über die manuelle Steuerung)



2-Kanal-DMX-Modus mit Startadresse 001

### Hinweis:

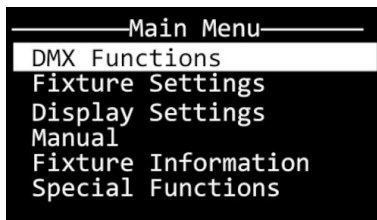
Wenn keine Taste gedrückt wird, schaltet sich das Display nach 30 Sekunden Inaktivität ab. Drücken Sie einen beliebigen Button, um das Display einzuschalten. Weitere Informationen finden Sie in den Anzeigeeinstellungen (siehe [6.6.3. Anzeigeeinstellungen](#) auf Seite 26).

## 6.5. Menü-Übersicht

Stufe 1	Stufe 2	Stufe 3
<b>DMX-Funktionen</b> (siehe <a href="#">6.6.1. DMX-Funktionen</a> auf Seite 24)	DMX-Adresse	001-512
	Modus	1 Kanal 2 Kanal
	DMX-Fehler	Manuell Definiert Halten Sie Verdunkelung
	DMX-Wert anzeigen	(Abhängig vom DMX-Kanalmodus)
<b>Vorrichtungseinstellungen</b> (siehe <a href="#">6.6.2. Vorrichtungseinstellungen</a> auf Seite 25)	Modus	Drehtaster Manuell Definiert
	Invertierte Anzeige	Nein Ja
<b>Anzeigeeinstellungen</b> (siehe <a href="#">6.6.3. Anzeigeeinstellungen</a> auf Seite 26)	Hintergrundbeleuchtung Auto Off	Nein Ja
	Display-Kontrast	0-30
	Dimmer	000-255
	Shutter	000-255
<b>Manuell</b> (siehe <a href="#">6.6.4. Manuell</a> auf Seite 26)	RDM UID	
	Betriebsstunden des Geräts	
	Firmware-Version	
<b>Informationen zum Spiel</b> (siehe <a href="#">6.6.5. Informationen zum Spiel</a> auf Seite 26)		
<b>Besondere Funktionen</b> (siehe <a href="#">6.6.6. Besondere Funktionen</a> auf Seite 27)	Werkseinstellung	Nein Ja

## 6.6. Hauptmenü-Optionen

Das Hauptmenü bietet die folgenden Optionen:



DMX-Funktionen  
 Vorrichtungseinstellungen  
 Einstellungen anzeigen  
 Manuell  
 Informationen zum Spiel  
 Besondere Funktionen

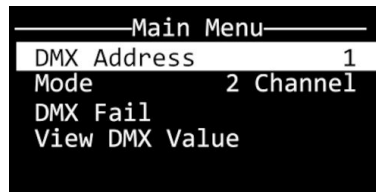
01) Drücken Sie die **AUF/AB**-Buttons, um durch das Menü zu navigieren.

02) Drücken Sie die **ENTER-Taste**, um Untermenüs zu öffnen.

### 6.6.1. DMX-Funktionen

In diesem Menü können Sie die DMX-Einstellungen des Geräts konfigurieren.

01) Drücken Sie die **AUF/AB**-Buttons, um durch die folgenden Optionen zu blättern:



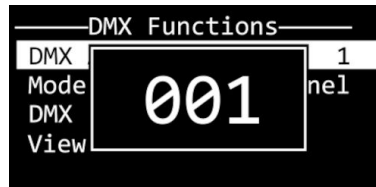
- DMX-Adresse (siehe [6.6.1.1. DMX-Adresse](#))
- Modus (siehe [6.6.1.2. Modus](#))
- DMX-Fehler (siehe [6.6.1.3. DMX-Ausfall](#))
- DMX-Wert anzeigen (siehe [6.6.1.4. DMX-Wert anzeigen](#))

02) Drücken Sie den **EINGABE**-Button, um die Auswahl zu bestätigen.

#### 6.6.1.1. DMX-Adresse

In diesem Pop-up-Untermenü können Sie die Start-DMX-Adresse des Geräts einstellen.

01) Drücken Sie die **AUF/AB**-Buttons, um die Start-DMX-Adresse des Geräts auszuwählen. Der Auswahlbereich beträgt 001-512.

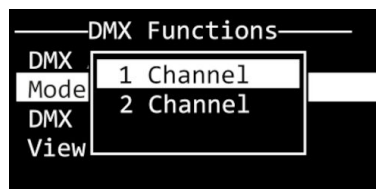


02) Drücken Sie den **EINGABE**-Button, um die Auswahl zu bestätigen.

#### 6.6.1.2. Modus

In diesem Pop-up-Untermenü können Sie den DMX-Kanalmodus auswählen.

01) Drücken Sie die **AUF/AB**-Buttons, um den DMX-Kanalmodus auszuwählen. Es sind 2 Optionen verfügbar:



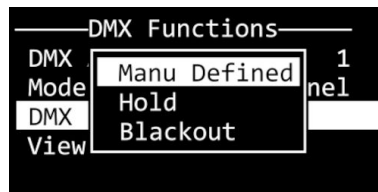
- 1 Kanal
- 2 Kanäle

02) Drücken Sie den **EINGABE**-Button, um die Auswahl zu bestätigen. Weitere Informationen finden Sie unter DMX-Kanäle (siehe [6.7. DMX-Kanäle](#) auf Seite 28).

### 6.6.1.3. DMX-Ausfall

In diesem Pop-up-Untermenü können Sie das Verhalten des Geräts bei fehlendem DMX-Signal festlegen.

01) Drücken Sie die **AUF/AB**-Buttons, um eine der folgenden 3 Optionen auszuwählen:



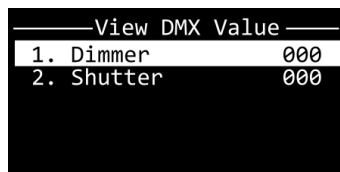
- Benutzerdefiniert: Das Gerät verwendet die manuell eingestellten Werte für den Dimmer und den Shutter. Weitere Informationen finden Sie im Menü Manuell (siehe [6.6.4. Manuell](#) auf Seite 26).
- Halten: Das Gerät verwendet das zuletzt korrekt empfangene DMX-Signal.
- Verdunkelung: Das Gerät schaltet den Lichtausgang ab.

02) Drücken Sie den **EINGABE**-Button, um die Auswahl zu bestätigen.

### 6.6.1.4. DMX-Wert anzeigen

In diesem Untermenü können Sie den aktuell gewählten DMX-Wert für jeden DMX-Kanal anzeigen.

Drücken Sie die **AUF/AB**-Buttons, um durch beide Optionen zu blättern:



Je nach gewähltem DMX-Kanalmodus im Untermenü DMX-Kanalmodus (siehe [6.6.1.2. Modus](#) auf Seite 24) werden folgende Werte angezeigt:

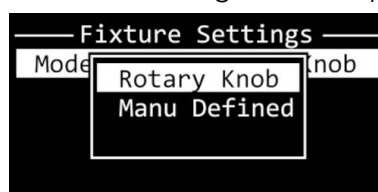
- im 1-Kanal-Modus: Dimmer
- im 2-Kanal-Modus: Dimmer und Shutter

### 6.6.2. Vorrichtungseinstellungen

In diesem Menü können Sie den manuellen Steuerungsmodus des Geräts auswählen.

01) Drücken Sie die **ENTER-Taste**, um das Pop-up-Untermenü zu öffnen.

02) Drücken Sie die **AUF/AB**-Buttons, um zwischen den folgenden 2 Optionen umzuschalten:

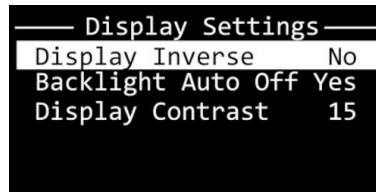


- Drehtaster: Wählen Sie diese Option, um das Gerät mit der **manuellen Dimmersteuerung (16)** zu steuern. Weitere Informationen finden Sie unter Steuerungsmodi (siehe [6.2. Steuerungsmodi](#) auf Seite 20)
- Benutzerdefiniert: Wählen Sie diese Option, um das Gerät manuell mit den Einstellungen im Untermenü Manual zu steuern (siehe [6.6.4. Manuell](#) auf Seite 26)

### 6.6.3. Anzeigeeinstellungen

In diesem Menü können Sie die Anzeigeeinstellungen des Geräts anpassen.

01) Drücken Sie die **AUF/AB**-Buttons, um eine der folgenden 3 Optionen auszuwählen:



- Invertierte Anzeige: Das OLED-Display wird um 180° gedreht (Nein/Ja)
- Hintergrundbeleuchtung automatisch aus: Die Hintergrundbeleuchtung des OLED-Displays schaltet sich nicht automatisch nach 30 Sekunden Inaktivität aus (Nein/Ja)
- Display-Kontrast: Der Einstellbereich liegt zwischen 0 und 30 (von niedrigem bis hohem Kontrast)

02) Drücken Sie die **ENTER-Taste**, um die Auswahl zu bestätigen und das Pop-up-Untermenü zu öffnen, in dem Sie die Einstellungen anpassen können.

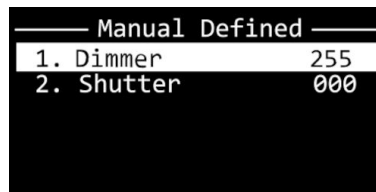
03) Drücken Sie die **AUF/AB**-Buttons, um die gewünschte Einstellung zu wählen.

04) Drücken Sie den **EINGABE**-Button, um die Auswahl zu bestätigen.

### 6.6.4. Manuell

In diesem Menü können Sie die Parameter des Geräts manuell einstellen. Die Einstellungen in diesem Menü werden übernommen, wenn die Option Manuell im Untermenü DMX-Fehler (siehe [6.6.1.3. DMX-Ausfall](#) auf Seite 25) gewählt wird.

01) Drücken Sie die **AUF/AB**-Buttons, um eine der 2 Optionen auszuwählen:



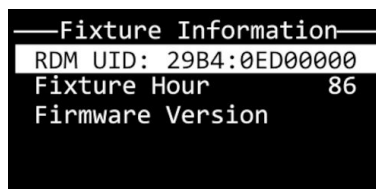
- Dimmer: Stellt die Intensität des Dimmers als Wert zwischen 0 und 255 ein
- Verschluss: Legt die Verschlussgeschwindigkeit als Wert zwischen 0 und 255 fest

02) Drücken Sie den **EINGABE**-Button, um die Auswahl zu bestätigen.

### 6.6.5. Informationen zum Spiel

In diesem Menü können Sie die UID, die LED-Betriebsstunden und die Firmware-Version des Geräts einsehen.

Mit den **AUF/AB**-Buttons können Sie durch die folgenden 3 Optionen blättern:

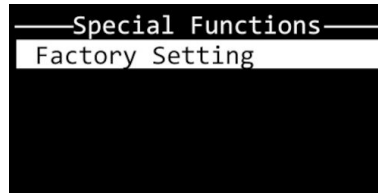


- RDM UID: Zeigt die eindeutige Identifikationsnummer (UID) des Geräts an
- Betriebsstunden: Zeigt die Betriebsstunden der LED an
- Firmware-Version: Zeigt die aktuelle Firmware-Version an

#### 6.6.6. Besondere Funktionen

In diesem Menü können Sie die Einstellungen des Geräts auf die Werkseinstellungen zurücksetzen.

- 01) Drücken Sie die **ENTER-Taste** , um das Pop-up-Untermenü für das Zurücksetzen auf die Werkseinstellungen zu öffnen:



- 02) Drücken Sie die **AUF/AB** -Buttons, um zwischen Nein und Ja zu wählen. Wenn Sie Ja wählen, werden die Einstellungen des Geräts auf die Werkseinstellungen zurückgesetzt.
- 03) Drücken Sie den **EINGABE**-Button, um Ihre Auswahl zu bestätigen.

## 6.7. DMX-Kanäle

1 K	2 K	Funktion	Wert	Einstellung
1	1	<b>Dimmer</b>	000-255	Von niedriger bis hoher Intensität (0-100 %)
			000-019	Keine Funktion
			020-024	Kein Stroboskop, geöffnet
			025-064	Stroboskop, von niedriger bis hoher Frequenz
			065-069	Kein Stroboskop, geöffnet
			070-084	Stroboskop: schnell schließen, langsam öffnen
			085-089	Kein Stroboskop, geöffnet
			090-104	Stroboskop: langsam schließen, schnell öffnen
			105-109	Kein Stroboskop, geöffnet
			110-124	Willkürliches Stroboskop
			125-129	Kein Stroboskop, geöffnet
	2	<b>Stroboskop</b>	130-144	Willkürliches Stroboskop: schnell schließen, langsam öffnen
			145-149	Kein Stroboskop, geöffnet
			150-164	Willkürliches Stroboskop: langsam schließen, schnell öffnen
			165-169	Kein Stroboskop, geöffnet
			170-184	Stroboskop: Impulsblitz
			185-189	Kein Stroboskop, geöffnet
			190-204	Willkürliches Stroboskop: Impulsblitz
			205-209	Kein Stroboskop, geöffnet
			210-224	Stroboskop: langsam schließen, langsam öffnen
			225-229	Kein Stroboskop, geöffnet
			230-244	Stroboskop: kleine Lichtimpulse
			245-255	Kein Stroboskop, geöffnet

## 6.8. RDM-Informationen

Dieses Gerät unterstützt RDM (siehe [6.8.2. Unterstützte RDM-PIDs \(Parameter-IDs\)](#)).

### 6.8.1. RDM-Details

- Responder-ID: 29B4:0EDXXXXX
- Hersteller-ID: Showtec (Highlite International B.V.)
- Herstelleretikett: Showtec
- Modellbeschreibung: ACT Par 200W UV
- Modell-ID: 237 (0ED hexadezimal)
- Geräteetikett: ACT Par 200W UV

#### Hinweis:

Eine RDM-Responder-ID besteht aus 3 Teilen:

- 1. Teil - 4 Ziffern - Hersteller-ID
- 2. Teil - 3 Ziffern - Modell-ID
- 3. Teil - 5 Ziffern - Eindeutige ID

Die RDM-Responder-IDs aller Produkte von Highlite International beginnen mit denselben 4 Ziffern. Die ersten 7 Ziffern der RDM-Responder-ID sind für jedes Modell gleich. Die letzten 5 Ziffern sind für jedes Gerät unterschiedlich.

### 6.8.2. Unterstützte RDM-PIDs (Parameter-IDs)

RDM-Parameter-ID	Wert	Erforderlich	GET	SET
SUPPORTED_PARAMETERS	0x0050	*	*	
DEVICE_MODEL_DESCRIPTION	0x0080		*	
MANUFACTURER_LABEL	0x0081		*	
DEVICE_LABEL	0x0082		*	*
DMX_PERSONALITY	0x00E0		*	*
DMX_PERSONALITY_DESCRIPTION	0x00E1		*	
DMX_START_ADDRESS	0x00F0	*	*	*
SLOT_INFO	0x0120		*	
SENSOR_DEFINITION	0x0200		*	
SENSOR_VALUE	0x0201		*	*
RECORD_SENSORS	0x0202			*
DEVICE_HOURS	0x0400		*	*

## 7. Fehlersuche

Diese Anleitung zur Fehlerbehebung enthält Lösungen für Probleme, die von einem Laien umgesetzt werden können. Das Gerät enthält keine vom Benutzer zu wartenden Teile.

Unerlaubte Änderungen am Gerät führen zum Erlöschen der Garantie. Solche Änderungen können zu Verletzungen und Sachschäden führen.

Überlassen Sie die Wartung unterwiesenen oder qualifizierten Personen. Kontaktieren Sie Ihren Highlite International-Händler, falls die Lösung nicht in der Tabelle beschrieben ist.

Problem	Wahrscheinliche Ursache(n)	Lösung
Das Gerät funktioniert nicht	Das Gerät wird nicht mit Strom versorgt	<ul style="list-style-type: none"> <li>Vergewissern Sie sich, dass das Gerät mit dem Stromnetz verbunden ist und die Kabel eingesteckt sind.</li> </ul>
	Die Hauptsicherung ist durchgebrannt.	<ul style="list-style-type: none"> <li>Ersetzen Sie die Sicherung (siehe <a href="#">8.3.1. Auswechseln der Sicherung</a> auf Seite 32)</li> </ul>
Das Gerät reagiert unregelmäßig.	Die Werkseinstellungen des Geräts wurden geändert.	<ul style="list-style-type: none"> <li>Setzen Sie die Parameter des Geräts auf die Werkseinstellungen zurück (siehe <a href="#">6.6.6. Besondere Funktionen</a> auf Seite 27)</li> </ul>
Das Gerät reagiert nicht auf die DMX-Steuerung.	Die Steuereinheit ist nicht angeschlossen.	<ul style="list-style-type: none"> <li>Schließen Sie die Steuereinheit an.</li> </ul>
	Das Signal wird umgedreht. Der 3-polig/5-polig DMX OUT des Controllers stimmt nicht mit dem DMX IN des Geräts überein	<ul style="list-style-type: none"> <li>Installieren Sie ein phasenumkehrendes Kabel zwischen der Steuereinheit und dem Gerät.</li> </ul>
	Die Steuereinheit ist defekt.	<ul style="list-style-type: none"> <li>Versuchen Sie, eine andere Steuereinheit zu verwenden.</li> </ul>
Das Gerät reagiert unregelmäßig auf die DMX-Steuerung.	Anschlüsse sind defekt	<ul style="list-style-type: none"> <li>Überprüfen Sie die Verbindungen und Kabel. Korrigieren Sie defekte Anschlüsse. Reparieren oder ersetzen Sie beschädigte Kabel.</li> </ul>
	Die Datenverbindung ist nicht mit einem 120 Ω Abschlussstecker abgeschlossen.	<ul style="list-style-type: none"> <li>Stecken Sie einen Abschlussstecker in den DMX OUT-Anschluss des letzten Geräts in der Verbindung.</li> </ul>
	Falsche Adressierung.	<ul style="list-style-type: none"> <li>Stellen Sie sicher, dass die Adresseinstellungen korrekt sind</li> </ul>
	Im Falle einer Einrichtung mit mehreren Geräten ist eines der Geräte defekt und stört die Datenübertragung der Verbindung.	<ul style="list-style-type: none"> <li>Um das defekte Gerät herauszufinden, überbrücken Sie ein Gerät nach dem anderen, bis der normale Betrieb wiederhergestellt ist.</li> </ul>
Kein Licht oder LEDs fallen zeitweise aus.	LEDs sind beschädigt.	<ul style="list-style-type: none"> <li>Trennen Sie das Gerät vom Netz und wenden Sie sich an Ihren Highlite International Händler.</li> </ul>
	Die Eingangsleistungsparameter des Geräts stimmen nicht mit der örtlichen Wechselspannung und Frequenz überein	<ul style="list-style-type: none"> <li>Trennen Sie die Verbindung zum Gerät. Vergewissern Sie sich, dass die örtliche Stromstärke, Spannung und Frequenz mit der Eingangsspannung, Stromstärke und Frequenz übereinstimmen, die auf dem Informationsschild am Gerät angegeben sind.</li> </ul>

## 8. Wartung

### 8.1. Sicherheitshinweise für die Wartung



**GEFAHR**  
Stromschlag durch gefährliche Spannung im Inneren

Unterbrechen Sie die Stromzufuhr vor der Wartung oder Reinigung.

### 8.2. Vorbeugende Wartungsmaßnahmen



**Achtung**  
Überprüfen Sie das Gerät vor jedem Gebrauch visuell auf eventuelle Mängel.

Stellen Sie sicher, dass:

- Alle Schrauben, die für die Installation des Geräts oder von Geräteteilen verwendet werden, sind fest angezogen und nicht korrodiert.
- Die Sicherheitsvorrichtungen sind nicht beschädigt.
- Es gibt keine Verformungen an Gehäusen, Befestigungen und Installationspunkten.
- Die Linse ist nicht gesprungen oder beschädigt.
- Die Stromkabel sind nicht beschädigt und weisen keine Materialermüdung auf.

#### 8.2.1. Allgemeine Hinweise zur Reinigung

Die äußere Linse des Geräts muss regelmäßig gereinigt werden, um die Lichtleistung zu optimieren. Der Reinigungsplan hängt von den Bedingungen am Installationsort des Geräts ab. Wenn am Installationsort Rauch- oder Nebelmaschinen eingesetzt werden, muss das Gerät häufiger gereinigt werden. Wenn das Gerät hingegen in einem gut belüfteten Raum aufgestellt wird, muss es seltener gereinigt werden. Um einen Reinigungsplan aufzustellen, sollten Sie das Gerät während der ersten 100 Betriebsstunden in regelmäßigen Abständen überprüfen.

Um das Gerät zu reinigen, befolgen Sie bitte die folgenden Schritte:

- 01) Trennen Sie das Gerät von der Stromzufuhr.
- 02) Lassen Sie das Gerät mindestens 15 Minuten lang abkühlen.
- 03) Entfernen Sie den Staub, der sich auf der Außenfläche angesammelt hat, mit trockener Druckluft und einer weichen Bürste.
- 04) Reinigen Sie die Linse mit einem feuchten Tuch. Verwenden Sie eine milde Waschmittellösung.
- 05) Trocknen Sie die Linse vorsichtig mit einem fusselfreien Tuch ab.
- 06) Reinigen Sie die DMX-Anschlüsse und anderen Anschlüsse mit einem feuchten Tuch.



**Achtung**

- Tauchen Sie das Gerät nicht in Flüssigkeiten ein.
- Verwenden Sie keinen Alkohol oder Lösungsmittel.
- Vergewissern Sie sich, dass die Anschlüsse vollständig trocken sind, bevor Sie das Gerät an das Stromnetz und an andere Geräte anschließen.

### 8.3. Korrigierende Wartung

Das Gerät enthält keine vom Benutzer zu wartenden Teile. Öffnen Sie das Gerät nicht und verändern Sie es nicht.

Übertragen Sie Reparatur- und Wartungsarbeiten an unterwiesene oder qualifizierte Personen. Wenden Sie sich für weitere Informationen an Ihren Highlite International-Händler.

#### 8.3.1. Auswechseln der Sicherung



**GEFAHR**  
**Stromschlag durch Kurzschluss**

- Umgehen Sie nicht den Thermostatschalter oder die Sicherungen.
- Ersetzen Sie die Sicherungen nur durch Sicherungen des gleichen Typs und der gleichen Leistung.

Stromstöße, Kurzschlüsse oder eine falsche Stromversorgung können dazu führen, dass eine Sicherung durchbrennt. Wenn die Sicherung durchbrennt, wird das Gerät nicht mehr funktionieren. Führen Sie in diesem Fall die nachstehenden Schritte aus:

- 01) Trennen Sie das Gerät von der Stromzufuhr.
- 02) Lassen Sie das Gerät mindestens 15 Minuten lang abkühlen.
- 03) Lockern Sie die Sicherungsabdeckung mit einem Schraubenzieher und entfernen Sie den Sicherungshalter.
- 04) Wenn die Sicherung braun oder undurchsichtig ist, ist sie durchgebrannt. Entfernen Sie die alte Sicherung.
- 05) Setzen Sie eine neue Sicherung in den Sicherungshalter ein. Vergewissern Sie sich, dass der Typ und die Leistung der Ersatzsicherung mit den Angaben auf dem Informationsetikett des Produkts übereinstimmen.
- 06) Setzen Sie den Sicherungshalter wieder in die Öffnung ein und schrauben Sie die Sicherungsabdeckung fest.

## 9. Abbau, Transport und Lagerung

---

### 9.1. Anleitung zum Abbau



#### WARNUNG

Ein unsachgemäßer Abbau kann zu schweren Verletzungen und Sachschäden führen.

- Lassen Sie das Gerät abkühlen, bevor Sie es ausbauen.
- Trennen Sie vor dem Abbau die Stromzufuhr.
- Beachten Sie beim Abbau und bei der Demontage des Geräts immer die nationalen und standortspezifischen Vorschriften.
- Tragen Sie eine persönliche Schutzausrüstung gemäß den nationalen und standortspezifischen Vorschriften.

### 9.2. Anweisungen für den Transport

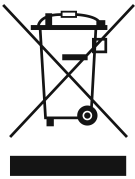
- Verwenden Sie für den Transport des Geräts möglichst die Originalverpackung.
- Beachten Sie immer die Handhabungshinweise, die z. B. auf dem Umkarton aufgedruckt sind: „Mit Vorsicht behandeln“, „Diese Seite nach oben“, „Zerbrechlich“.

### 9.3. Lagerung

- Reinigen Sie das Gerät vor der Lagerung (siehe [8.2.1. Allgemeine Hinweise zur Reinigung](#) auf Seite 31).
- Bewahren Sie das Gerät, wenn möglich, in der Originalverpackung auf.

## 10. Entsorgung

---



#### Korrekte Entsorgung dieses Produkts

Elektrische und elektronische Altgeräte

Dieses Symbol auf dem Produkt, auf der Verpackung oder auf den Dokumenten zeigt an, dass das Produkt nicht als Hausmüll behandelt werden darf. Entsorgen Sie dieses Produkt, indem Sie es bei der entsprechenden Sammelstelle für das Recycling von elektrischen und elektronischen Geräten abgeben. So vermeiden Sie Umweltschäden oder Personenschäden durch unkontrollierte Abfallentsorgung. Nähere Informationen zum Recycling dieses Produkts erhalten Sie bei den örtlichen Behörden oder bei Ihrem Vertragshändler.

## 11. Zulassung

---



Überprüfen Sie die jeweilige Produktseite auf der Website von Highlite International ([www.highlite.com](http://www.highlite.com)) auf eine verfügbare Konformitätserklärung.



