

LED RF-CONTROL RGB 05397

BESCHRIJVING

Gebruikersvriendelijke 3-kanaals controller voor RGB LED-verlichting (zoals LED-strips).

FUNCTIES

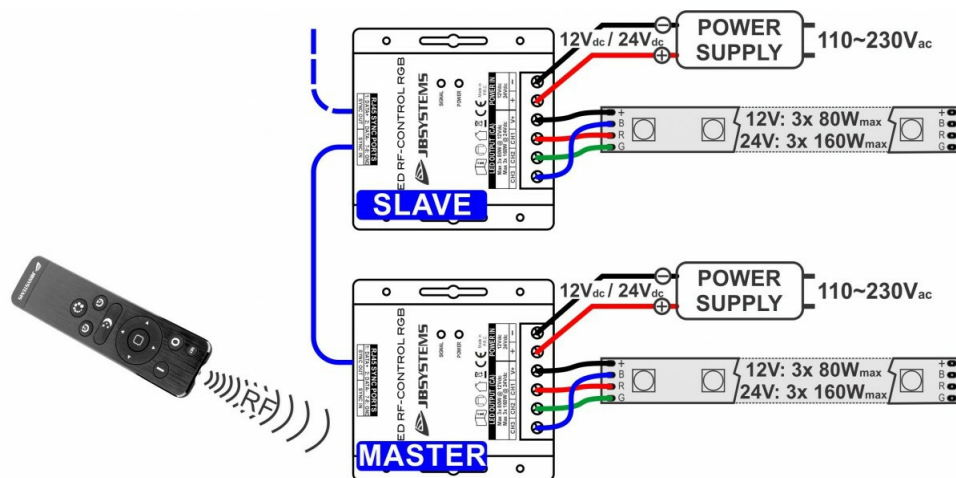
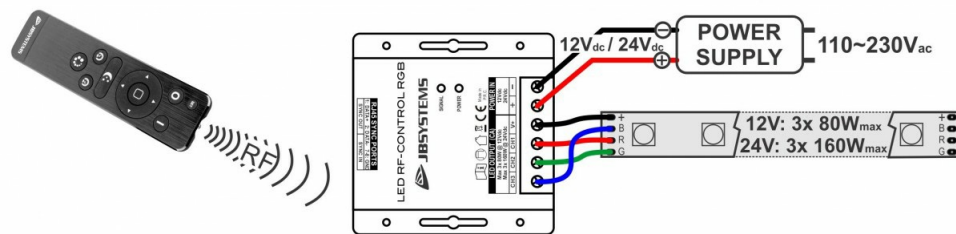
- Gebruikersvriendelijke 3-kanaals controller voor RGB LED-verlichting (zoals LED-strips)
- De stijlvolle RF-afstandsbediening heeft veel gemakkelijk te gebruiken functies:
 - Radiofrequentie (433,92 MHz): u hoeft hem niet op de ontvanger te richten!
 - Afstandsbediening aan/uit
 - Vertraagd uitschakelen: het licht gaat na 30 seconden uit
 - Naadloos dimmen van 0% - 100% en 4 niveaus voor voorinstellingen (10, 30, 70, 100%)
 - "Night Light"-toets (regelbare uitgang: 1% tot 10%)
 - 3 bedrijfsmodi: statisch of knipperen/golf met regelbare snelheid
- Er kunnen verschillende controllers in perfecte synchronisatie samenwerken.
- Iedere ontvanger kan worden geprogrammeerd voor gebruik met maximaal 3 RF-afstandsbedieningen.
- PWM technologie voor soepel en flikkervrij dimmen van 0% tot 100%.
- Direct aan te sluiten op flexibele RGB LED-strips en andere LED-verlichting met constante spanning.
- Maximaal uitgangsvermogen: 240 Watt bij 12 V * 480 Watt bij 24 V
- Perfect voor gebruik in een LED-installaties thuis, in winkels, ...



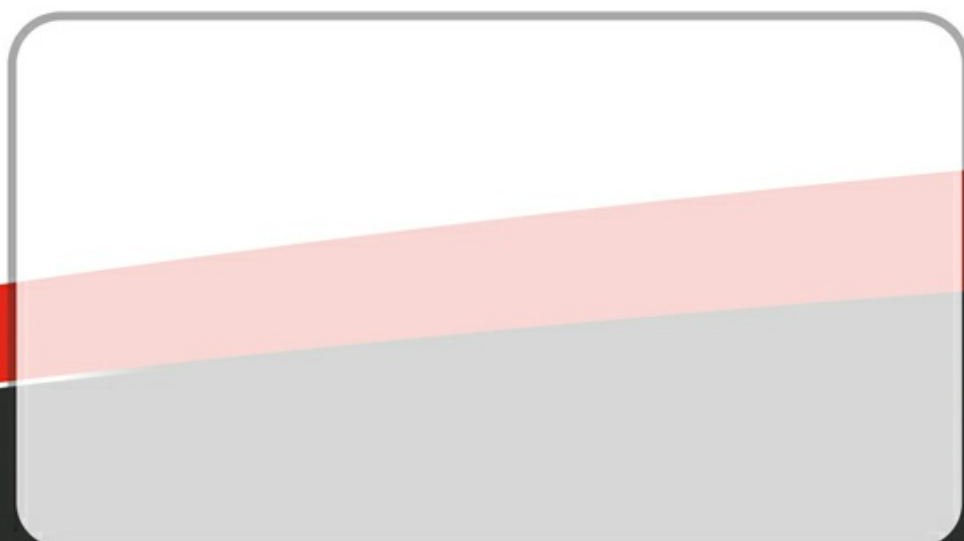


SPECIFICATIES

Algemeen : Toepassing	Architectural, Commercial lighting
Algemeen : Afmetingen (cm)	5 x 4 x 2 cm
Algemeen : Gewicht (kg)	0.25
Algemeen : Stroomvoorziening	24Vdc, 12Vdc
Algemeen : Energie label	Nee
Algemeen : Stroomverbruik W	480
Algemeen : Kleur	black
Algemeen : Display	none
Algemeen : Bevestiging	Nee
Algemeen : IP rating	indoor
Controle : programmeerbaar	Nee
Controle : upgradable software	Nee
Controle : maximum DMX kanalen	Nee
Aansluiting : ingang	Nee
Aansluiting : uitgang	Nee
Aansluiting : 3 pin XLR	Nee
Aansluiting : 5 pin XLR	Nee
Aansluiting : rca	Nee
Aansluiting : jack	Nee
Aansluiting : speakon	Nee
Aansluiting : Power Conn.	Nee
Aansluiting : hdmi	Nee
Aansluiting : midi	Nee
Aansluiting : usb	Nee
Aansluiting : wifi	nee
Aansluiting : bluetooth	Nee
Aansluiting : artnet	Nee
Aansluiting : rdm	Nee
EANCode	5420025653978
Discontinued	Nee



YOUR DEALER



www.jb-systems.eu | <https://www.facebook.com/JBS.Belgium/>

Beglec NV has the right to change products and specifications with and without notice. Major as well as minor changes can be involved. This leaflet can contain errors, therefore we advice to consult your local dealer to ensure that actual features and specifications match your requirements. Copyright © 2015 by BEGLEC NV. All rights reserved.

