

LED DMX-CONTROL SCREW MK2

05399

DESCRIPTION

Contrôleur DMX pour luminaire LED très polyvalent pour toutes sortes de projecteurs LED passifs 12 VDC/24 VDC comme des bandes LED, préparé pour DMX sans fil (dongle)

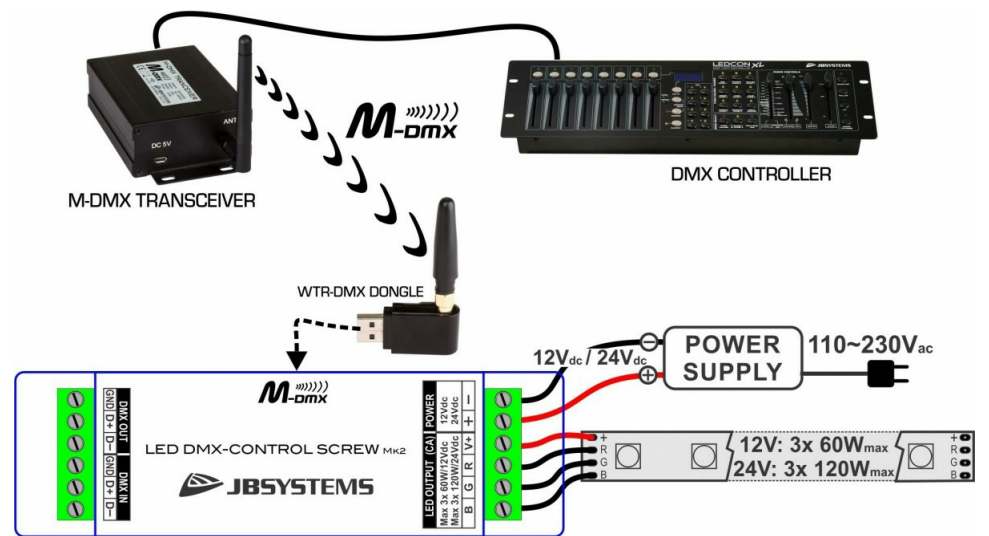
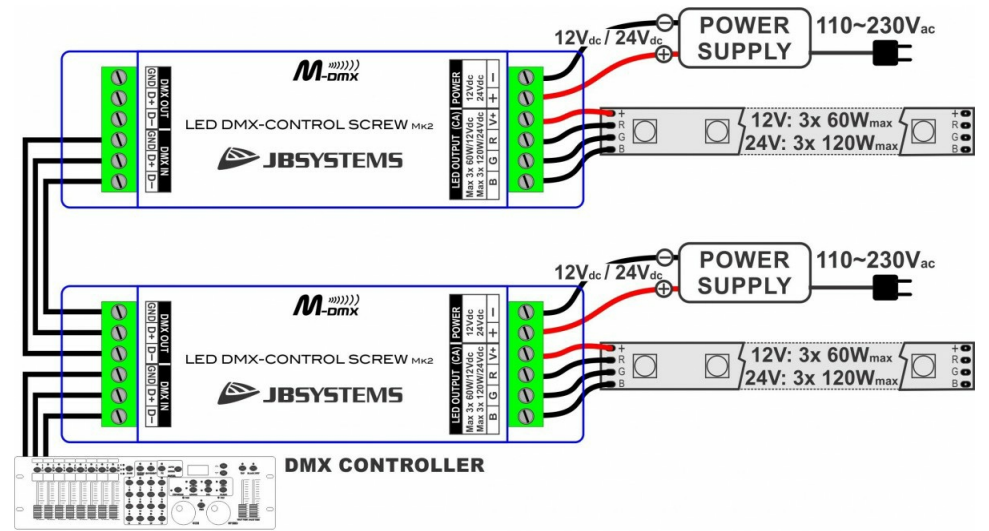
CARACTÉRISTIQUES

- Contrôleur DMX pour luminaire LED très polyvalent pour toutes sortes de projecteurs LED passifs 12 VDC/24 VDC comme des bandes LED.
- Utilisable avec les bandes LED RVB et monocouleur.
- Technologie PWM pour une variation d'intensité uniforme et sans papillotement de 0 à 100 %.
- Installation électrique simple : l'unité est dotée d'entrées/sorties DMX et de sorties pour luminaire LED via bornier.
- **Préparé pour DMX sans fil** : il suffit de brancher un WTR-DMX DONGLE ! (en option, Briteq® code 4645)
- Puissance de sortie max. : 60 W/canal = 180 W sous 12 VDC ou 120 W/canal = 360 W sous 24 VDC
- La puissance de sortie pour luminaire LED peut toujours être augmentée à l'aide de nos amplificateurs LED REPEATER.
- Toutes les fonctions sont contrôlables :
 - Directement sur le contrôleur (commutateurs DIP)
 - À l'aide d'un contrôleur LEDCON-02 Mk2 (en mode sonore également)
 - À l'aide de tout contrôleur DMX standard.
 - Un dongle DMX sans fil en option (WTR-DMX DONGLE)
- Différents modes de fonctionnement autonomes :
 - Mode couleur fixe : accès instantané à 7 couleurs préprogrammées.
 - Mode chenillard automatique : 7 chenillards de couleur à 7 vitesses différentes.
 - Mode chenillard progressif : 7 chenillards progressifs à 7 vitesses différentes.
- 4 canaux DMX sont nécessaires : canal 1 = rouge, canal 2 = vert, canal 3 = bleu, canal 4 = variateur/stroboscope.
- Le boîtier est prévu pour une installation sur mur simple.
- Convient parfaitement aux installations LED domestiques, aux magasins, ...
- Aucun ventilateur de refroidissement : complètement silencieux !



SPECIFICATIONS

| | |
|-------------------------------------------|---------------------------|
| Général : Usage | Architectural, Commercial |
| Général : Dimensions (cm) | 12.5 x 4.1 x 3.2 |
| Général : Poids (kg) | 0.3 |
| Général : Alimentation | 24Vdc, 12Vdc |
| Général : Etiquette "énergie" | Non |
| Général : Consommation d'énergie W | 360 |
| Général : Couleur | noir |
| Général : Ecran | Non |
| Général : IP rating | indoor |
| Contrôle : programmable | Non |
| Contrôle : mise à jour du logiciel | Non |
| Contrôle : canaux dmx maximale | 4 |
| Brand | JB SYSTEMS |
| Discontinued | Non |



INDEPENDENT CONTROL OF 3pcs ONE-COLOR STRIPS

