

LED DMX-CONTROL SCREW MK2



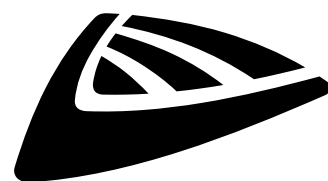
ESPAÑOL

Manual de instrucciones

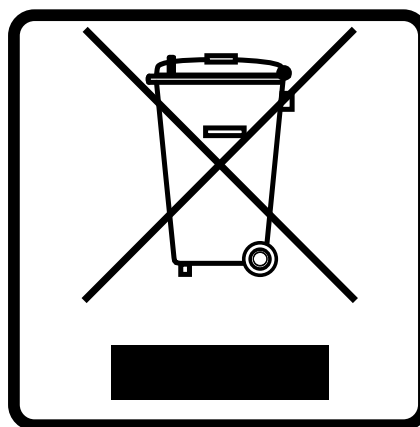
Other languages can be downloaded from:
WWW.JB-SYSTEMS.EU



Version: 1.0



JB SYSTEMS



EN - DISPOSAL OF THE DEVICE

Dispose of the unit and used batteries in an environment friendly manner according to your country regulations.

FR - DÉCLASSER L'APPAREIL

Débarrassez-vous de l'appareil et des piles usagées de manière écologique conformément aux dispositions légales de votre pays.

NL - VERWIJDEREN VAN HET APPARAAT

Verwijder het toestel en de gebruikte batterijen op een milieuvriendelijke manier conform de in uw land geldende voorschriften.

DU - ENTSORGUNG DES GERÄTS

Entsorgen Sie das Gerät und die Batterien auf umweltfreundliche Art und Weise gemäß den Vorschriften Ihres Landes.

ES - DESHACERSE DEL APARATO

Reciclar el aparato y pilas usadas de forma ecologica conforme a las disposiciones legales de su país.

PT - COMO DESFAZER-SE DA UNIDADE

Tente reciclar a unidade e as pilhas usadas respeitando o ambiente e em conformidade com as normas vigentes no seu país.

MANUAL DE INSTRUCCIONES

Gracias por comprar este producto JB Systems®. Para aprovechar todas sus posibilidades, por favor lea muy detenidamente estas instrucciones de uso.

CARACTERÍSTICAS

- Potenciómetro DMX para luces LED muy versátil para todo tipo de proyectores LED de 12 VCC/24 VCC pasivos, como las tiras LED.
- Se puede usar con tiras LED tanto de un color como de 3 colores (RGB).
- Tecnología PWM para una variación de la intensidad suave y sin altibajos de 0% al 100%
- Instalación eléctrica fácil : equipado con terminales para ambos cable DMX-in / out + salidas de LED
- Preparado para DMX inalámbrico: basta con conectar una WTR-DMX DONGLE opcional! (opcional, código Briteq® 4645)
- Salida máx.: 60 W/canal = 180 W a 12 VCC o 120 W/canal = 360 W a 24 VCC
- Siempre se puede aumentar la potencia de salida LED usando nuestros amplificadores de potencia [LED REPEATER].
- Puede controlar todas las funciones:
 - Directamente en el potenciómetro (mediante los conmutadores DIP)
 - Usando un LEDCON-02 Mk2 opcional (también con modo sonido)
 - Usando un controlador DMX estándar
 - Un dongle DMX inalámbrico opcional (WTR-DMX DONGLE)
- Diferentes modos funcionando como unidad autónoma:
 - Modo color fijo: acceso instantáneo a 7 colores preprogramados
 - Modo seguimiento automático: 7 secuencias de color con 7 velocidades diferentes.
 - Modo secuencia de atenuación: 7 modos de atenuación suave del color a 7 velocidades diferentes.
- Se necesitan 4 canales DMX: canal 1= rojo, canal 2= verde, canal 3= azul, canal 4= atenuador/estrobeo.
- Carcasa estructural preparada para su instalación en la pared.
- Perfecto para instalaciones LED en casas, tiendas, ...
- Sin ventilador de refrigeración: ¡totalmente silencioso!

ANTES DE USAR

Compruebe el contenido:

Verifique que la caja contenga los elementos siguientes:

- unidad LED DMX-CONTROL SCREW Mk2
- Manual del usuario

Algunas instrucciones importantes:

- Antes de comenzar a utilizar esta unidad, compruebe si no ha sufrido daños durante el transporte. Si hubiera alguno, no utilice el dispositivo y consulte primero con su distribuidor.
- **Importante:** Este dispositivo salió de nuestra fábrica en perfectas condiciones y bien embalado. Es absolutamente necesario que se obedezcan al pie de la letra las instrucciones y advertencias de seguridad que aparecen en este manual de usuario. Cualquier daño causado por una mala manipulación no estará cubierto por la garantía. El distribuidor no aceptará ninguna responsabilidad por defectos o problemas causados por no obedecer lo indicado en este manual de usuario.
- Mantenga este folleto en un lugar seguro para futuras consultas. Si vende este equipo, asegúrese de incluir este manual de usuario.
- Para proteger el medio ambiente, intente reciclar el material del embalaje en la mayor medida posible.

INSTRUCCIONES DE SEGURIDAD:



Este símbolo significa: sólo para uso en interiores



Este símbolo significa: lea las instrucciones



Este símbolo significa: Dispositivo de Control de Lámpara



El dispositivo es adecuado para el montaje directo sobre superficies normalmente inflamables. Las superficies inflamables estándar incluyen materiales de construcción como madera y materiales basados en madera de más de 2mm de espesor.

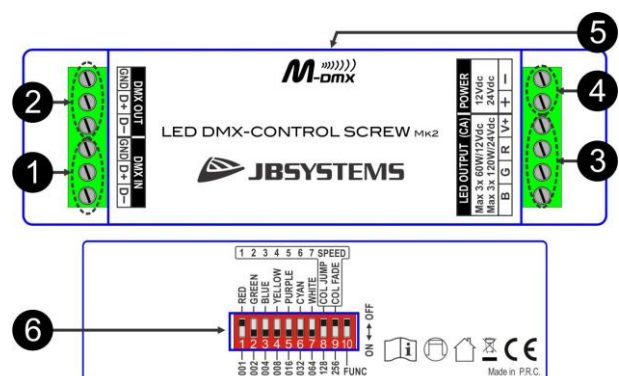
- Para evitar el riesgo de incendio o de descarga eléctrica, no exponga este aparato a la lluvia ni a la humedad.
- Para evitar que se forme condensación en el interior del equipo, permita que la unidad se adapte a la temperatura del entorno cuando se lleve a una habitación cálida después del transporte. La condensación impide a veces que la unidad trabaje a plena capacidad e incluso puede causar averías.
- Esta unidad es solamente para uso en interiores.
- No coloque objetos metálicos ni derrame líquidos dentro de la unidad. No deben colocarse objetos llenos de líquido, como jarrones, sobre este aparato. Puede provocar una descarga eléctrica o un mal funcionamiento. Si un objeto extraño se introduce dentro de la unidad, desconecte de inmediato la alimentación eléctrica.
- No deben colocarse fuentes con llamas desprotegidas, como velas encendidas, sobre este aparato.
- No cubra ninguna abertura de ventilación ya que esto puede provocar sobrecalentamiento.
- Evite emplearlo en ambientes polvorientos y limpie la unidad con regularidad.
- Mantenga la unidad lejos de los niños.
- Este equipo no debe ser utilizado por personas inexpertas.
- La temperatura ambiente máxima segura es de 40°C. No utilice esta unidad a temperatura ambiente mayor que ésta.
- Siempre desenchufe la unidad cuando no se vaya a utilizar durante un período de tiempo prolongado o cuando se le vaya a realizar mantenimiento/repación.
- La instalación eléctrica debe realizarla solamente personal cualificado, de acuerdo con la normativa sobre seguridad eléctrica y mecánica de su país.
- Compruebe que la tensión disponible no sea superior a la que se indica en el panel posterior de la unidad.
- Utilice el embalaje original cuando tenga que transportar el dispositivo.
- Por razones de seguridad, está prohibido realizar modificaciones no autorizadas a la unidad.

MANTENIMIENTO

Límpielo utilizando un paño ligeramente humedecido con agua. Evite la entrada de agua en el interior de la unidad. No utilice líquidos volátiles, como benceno o disolventes, que dañarían la unidad.

FUNCIONES

1. **ENTRADA DMX:** conectar el cable blindado-DMX a la terminal del cable. Esta entrada recibe las instrucciones de un controlador DMX.
2. **SALIDA DMX:** conectar el cable blindado-DMX a la terminal del cable. Conectar el cable DMX a la entrada DMX de la siguiente unidad de la cadena.
3. **TERMINALES DE SALIDA:** se usan para conectar diferentes proyectores LED de ánodo común de 24 VCC (o 12 VCC). Asegúrese de no superar la potencia máxima permitida.
4. **ENTRADA DE ALIMENTACIÓN:** conecte aquí la fuente de alimentación (12 VCC o 24 VCC). (¡atención a la polaridad de los cables!)
5. **Entrada USB:** se utiliza para conectar el dongle DMX inalámbrico opcional (WTR-DMX DONGLE).
6. **CONMUTADORES DIP:** se usan para configurar el POTENCIÓMETRO DMX PARA LUCES LED en el modo de funcionamiento deseado.



Modo DMX:

- Coloque el conmutador DIP10 [DIP10] en la posición [OFF] (arriba)
- Establezca la dirección inicial DMX conforma la tabla siguiente:
Los 9 conmutadores DIP anteriores se corresponden con los valores DMX siguientes:

[DIP-SW]	1	2	3	4	5	6	7	8	9	10
Valor	1	2	4	8	16	32	64	128	256	[OFF]

Cada potenciómetro necesita 4 direcciones DMX. Puede combinar los valores de estos interruptores para obtener cualquier dirección de inicio entre 1 y 512.

- Dirección de inicio = 01 → interruptor 1 = ON valores: 1
- Dirección de inicio = 05 → interruptor 1+3 = ON valores: 1+4 = 5
- Dirección de inicio = 09 → interruptor 1+4 = ON valores: 1+8 = 9
- Dirección de inicio = 13 → interruptor 1+3+4 = ON valores: 1+4+8 = 13
- ...
- Dirección de inicio = 62 → interruptor 2+3+4+5+6 = ON valores: 2+4+8+16+32 = 62

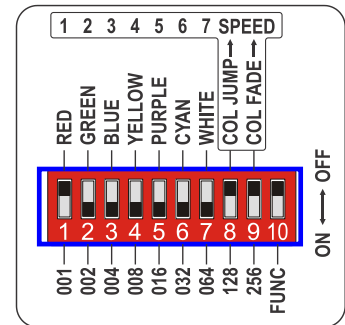


TABLA DMX DE 4 CANALES:

VALOR	CANAL 1 ROJO	CANAL 2 VERDE	CANAL 3 AZUL	VALOR	CANAL 4 ATENUADOR/ESTROBO
255	100%	100%	100%	248-255	100%
				247	ESTROBOSCOPIO RÁPIDO
				201	ESTROBOSCOPIO LENTO
				191-200	ATENUACIÓN 100%
				190	ATENUACIÓN 100%
				008	ATENUACIÓN 0%
000	0%	0%	0%	000-007	DESACTIVADO

modos autónomos:

- Coloque el conmutador DIP10 [DIP10] en la posición [ON] (abajo)
- **Colores estáticos:** coloque los conmutadores DIP conforme la tabla siguiente:

[DIP-SW]	1	2	3	4	5	6	7	8	9	10
Color	rojo	verde	azul	amarillo	púrpura	cian	blanco	[OFF]	[OFF]	[ON]

- **SALTO de color:** coloque los conmutadores DIP conforme la tabla siguiente para obtener la velocidad deseada:

[DIP-SW]	1	2	3	4	5	6	7	8	9	10
Velocidad	1	2	3	4	5	6	7	[ON]	[OFF]	[ON]

- **ATENUACIÓN de color:** coloque los conmutadores DIP conforme la tabla siguiente para obtener la velocidad deseada:

[DIP-SW]	1	2	3	4	5	6	7	8	9	10
Velocidad	1	2	3	4	5	6	7	[ON]	[OFF]	[ON]

- LED DE ENCENDIDO:** se usa para comprobar si la unidad recibe alimentación.
- LED DE ESTADO:** muestra el estado de la unidad y debería parpadear cuando la tiene seleccionado DMX.

INSTALACIÓN ELÉCTRICA

SIMPLE STANDALONE

Cambiando la posición de los conmutadores DIP (consulte el capítulo anterior sobre configuración de los conmutadores DIP) podrá seleccionar uno de los 7 colores estáticos o cambios/atenuación de color a 7 velocidades diferentes.

Siga estas instrucciones:

- Calcule la potencia total de la tira LED. La potencia de las tiras LED viene dada normalmente en vatios/metro (W/m).

Ejemplo: la potencia de su tira LED = 9,6 W/m y tiene una longitud = 5 m

*La potencia total = 9,6 W/m * 5 m = 48 W*

- Elija una fuente de alimentación adaptada de acuerdo con los cálculos anteriores. Como margen de seguridad para mayor durabilidad de la tira LED, le aconsejamos añadir un 20% de reserva de potencia y elija la fuente de alimentación que más se aproxime superando este cálculo.

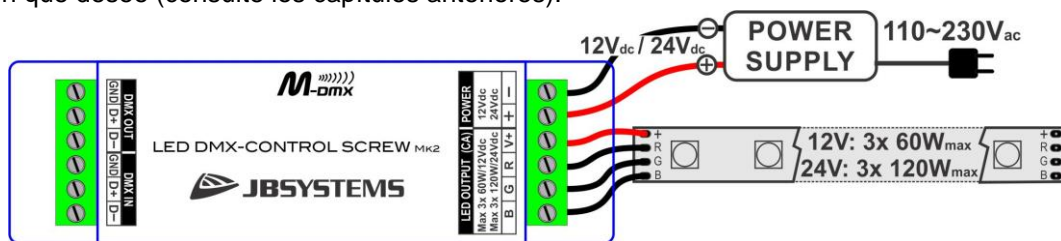
Ejemplo: en nuestro ejemplo necesitamos 48 W. Por tanto le añadimos un 20%: $48\text{ W} + 20\% = 58\text{ W}$ (aprox.)

En este caso, la fuente de alimentación más próxima es nuestra fuente de alimentación de 60 W/24 V.

- Conecte la salida de la fuente de alimentación a la entrada de alimentación de la unidad. (¡no confunda la polaridad de los cables al conectarlos!)
- Conecte la tira LED a la salida de la unidad: Cable rojo al [R], cable verde al [G], cable azul [B] y el 4º cable al [V+]. (¡no confunda la polaridad de los cables al conectarlos!)

Observación: no conecte una tira LED de más de 5 m en serie, ya que una corriente excesiva dañará la tira LED. En su lugar puede conectar las tiras LED en paralelo.

- Encienda la fuente de alimentación DESPUÉS de comprobar todas las conexiones.
- El conmutador DIP 10 debe estar en la posición [ON]: ahora coloque el resto de conmutadores DIP en la posición que desee (consulte los capítulos anteriores).

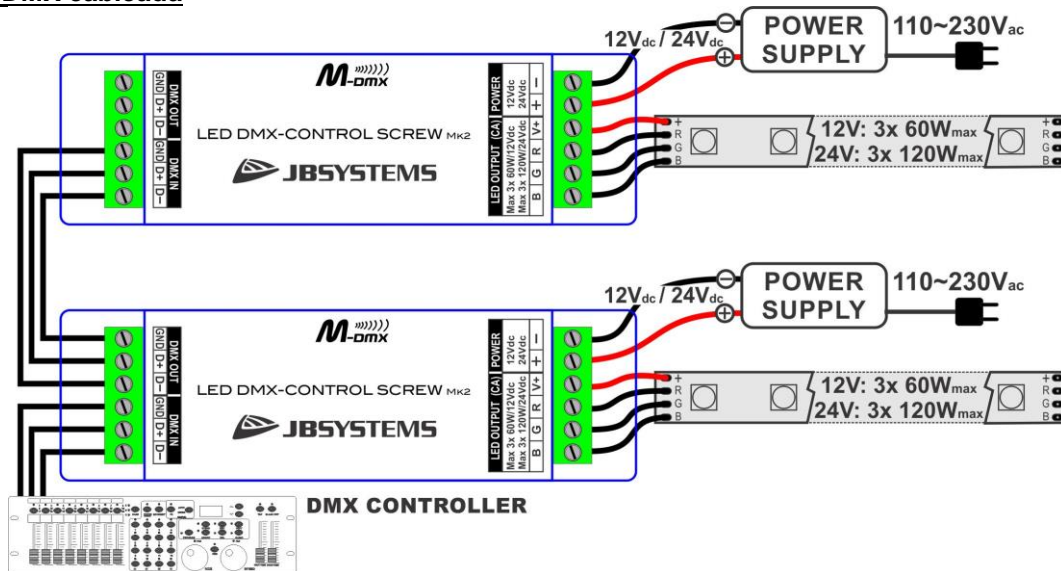


FUNCIONAMIENTO DMX: configuración básica para una instalación RGB básica

Hay dos partes involucradas:

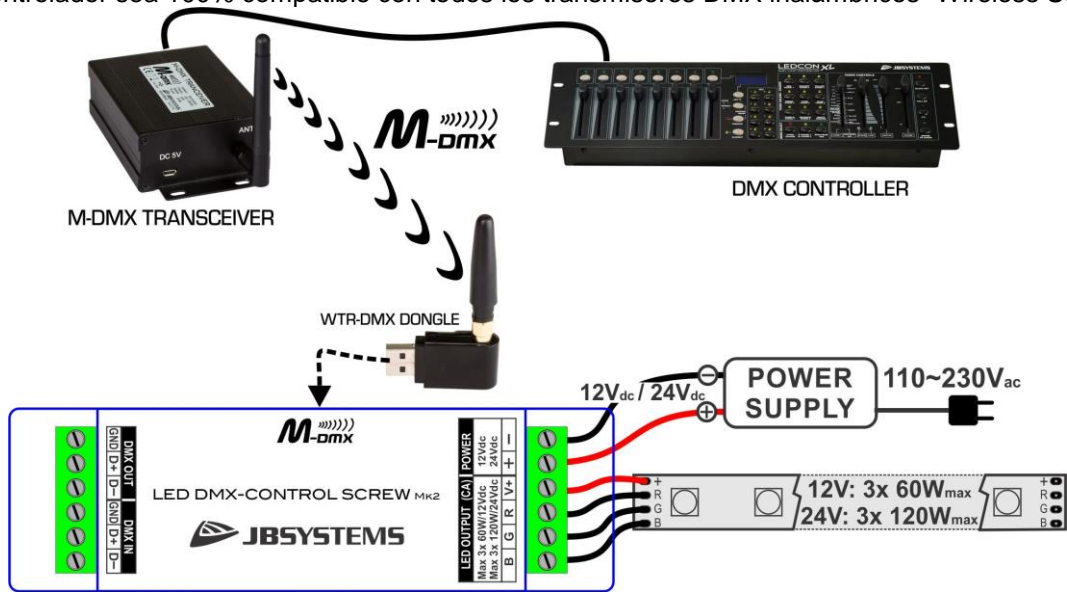
- Conexiones para la entrada DMX (ver siguiente esquema) y configuración de los conmutadores DIP (consultar capítulo anterior)
- Conexiones para las salidas LED (las mismas que para el funcionamiento como unidad autónoma)

Entrada DMX cableada



Wireless DMX: uso de entrada USB

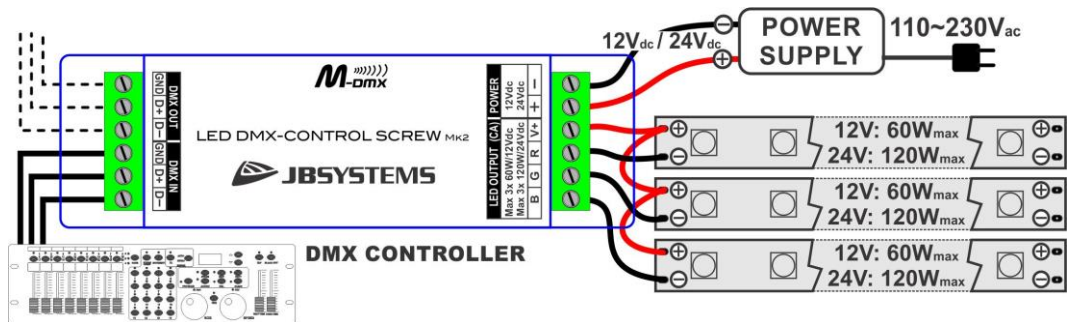
También puede conectar un dongle DMX inalámbrico opcional a la entrada USB del controlador. Esto hace que el controlador sea 100% compatible con todos los transmisores DMX inalámbricos "Wireless Solution".



La "WTR-DMX DONGLE" opcional está disponible en la marca Briteq®: código de pedido 4645. Consulte el manual del usuario del dongle para conocer las instrucciones exactas de instalación y funcionamiento.

FUNCIONAMIENTO DMX: configuración básica para usarlo con TIRAS LED DE 1 COLOR

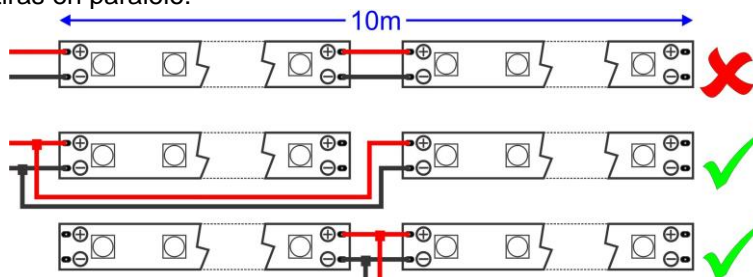
Esta es básicamente la misma configuración que para las tiras LED RGB. La única diferencia es que solo tiene un color en vez de 3. Esto quiere decir que las 3 líneas de la tira LED se pueden controlar independientemente (cada tira LED está conectada a un canal diferente). Consulte el esquema:



ALGUNAS DIRECTRIES GENERALES

Usted puede hacer cualquier instalación que desee, pero tiene que tener en cuenta algunas directrices generales:

- Calcule la potencia total de las tiras LED y añada un 20% para determinar la potencia de las fuentes de alimentación.
- Nunca empalme una tira LED con otra superando la longitud de 5 m, en su lugar:
 - conecte las tiras en paralelo:



- Utilice uno o más [LED-REPEATER] + fuentes de alimentación adicionales para incrementar las tiras LED.
- Use cables con la máxima sección posible para reducir las caídas de tensión importantes. Use al menos cables de 1,5 mm² como mínimo, para altas potencias le recomendamos cables de 2,5 mm². Es incluso mejor calcular las caídas de tensión y utilizar una tabla especial para determinar la sección de los cables.

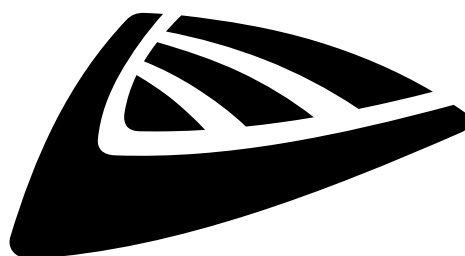
ESPECIFICACIONES

Esta unidad tiene supresión de interferencias de radio. Este producto cumple con los requisitos de las normas actuales, tanto europeas como nacionales a tal respecto. Dicha conformidad ha sido establecida y las declaraciones y documentos pertinentes han sido depositados por el fabricante.

Entrada de Alimentación:	12 VCC o 24 VCC (dependiendo de la tensión de las tiras LED)
Conexiones DMX:	Terminales roscados (norma DMX-512, 4 canales)
	CNL1: Rojo, CNL2: Verde, CNL3: Azul, CNL4: Atenuador/Estrobo
Conexión USB:	SÓLO para uso con la WTR-DMX DONGLE opcional de Briteq®.
Salida máx.:	3 canales ánodo común
	60 W/canal (total = 180 W) a 12 V
	120 W/canal (total = 360 W) a 24 V
Dimensiones (L x An x Al):	125 x 41 x 32 mm
Peso:	160 g

Esta información está sujeta a cambios sin notificación previa

Puede descargar la versión más reciente de este manual de usuario en nuestro sitio Web: www.jb-systems.eu



JB SYSTEMS

MAILING LIST

EN: Subscribe today to our mailing list for the latest product news!

FR: Inscrivez-vous à notre liste de distribution si vous souhaitez suivre l'actualité de nos produits!

NL: Abonneer je vandaag nog op onze mailinglijst en ontvang ons laatste product nieuws!

DE: Abonnieren Sie unseren Newsletter und erhalten Sie aktuelle Produktinformationen!

ES: Suscríbete hoy a nuestra lista de correo para recibir las últimas noticias!

PT: Inscreva-se hoje na nossa mailing list para estar a par das últimas notícias!

WWW.JB-SYSTEMS.EU

Copyright © 2018 by BEGLEC NV

t Hofveld 2C ~ B1702 Groot-Bijgaarden ~ Belgium

Reproduction or publication of the content in any manner, without express permission of the publisher, is prohibited.