

eurolite®
LED
IP LP-7
Outdoor Logo Projector



Bedienungsanleitung
User manual

eurolite®

LED IP LP-7 Logo Projector

Outdoor LED-Logo-Projektor

Outdoor LED Logo Projector



No. 51799331

www.eurolite.de

Inhaltsverzeichnis

Table of contents

Deutsch

EINFÜHRUNG	3
FEATURES	3
GERÄTEÜBERSICHT	4
SICHERHEITSHINWEISE	5
BESTIMMUNGSGEMÄSSE VERWENDUNG	5
INSTALLATION	7
BEFESTIGUNG	7
ANSCHLUSS ANS NETZ	7
BEDIENUNG	7
REINIGUNG UND WARTUNG	7
TECHNISCHE DATEN	8

English

INTRODUCTION	10
FEATURES	10
OVERVIEW	11
SAFETY INSTRUCTIONS	12
OPERATING DETERMINATIONS	12
INSTALLATION	13
ATTACHMENT	13
CONNECTION WITH THE MAINS	13
OPERATION	14
CLEANING AND MAINTENANCE	14
TECHNICAL SPECIFICATIONS	14

Diese Bedienungsanleitung gilt für die Artikelnummer / This user manual is valid for the article number:

51799331

Das neueste Update dieser Bedienungsanleitung finden Sie im Internet unter:

You can find the latest update of this user manual in the Internet under:

www.eurolite.de

BEDIENUNGSANLEITUNG

eurolite®

LED IP LP-7 Logo-Projektor

Lesen Sie vor der ersten Inbetriebnahme zur eigenen Sicherheit diese Bedienungsanleitung sorgfältig durch!

Alle Personen, die mit der Aufstellung, Inbetriebnahme, Bedienung, Wartung und Instandhaltung dieses Gerätes zu tun haben, müssen

- entsprechend qualifiziert sein
- diese Bedienungsanleitung genau beachten
- die Bedienungsanleitung als Teil des Produkts betrachten
- die Bedienungsanleitung während der Lebensdauer des Produkts behalten
- die Bedienungsanleitung an jeden nachfolgenden Besitzer oder Benutzer des Produkts weitergeben
- sich die letzte Version der Anleitung im Internet herunterladen

EINFÜHRUNG

Wir freuen uns, dass Sie sich für einen LED IP LP-7 Logo-Projektor entschieden haben. Wenn Sie nachfolgende Hinweise beachten, sind wir sicher, dass Sie lange Zeit Freude an Ihrem Kauf haben werden.

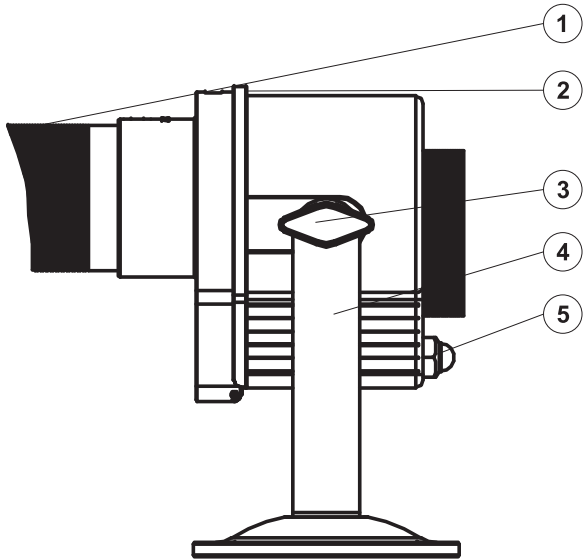
Nehmen Sie den LED IP LP-7 Logo-Projektor aus der Verpackung.

Features

Outdoor LED-Logo-Projektor

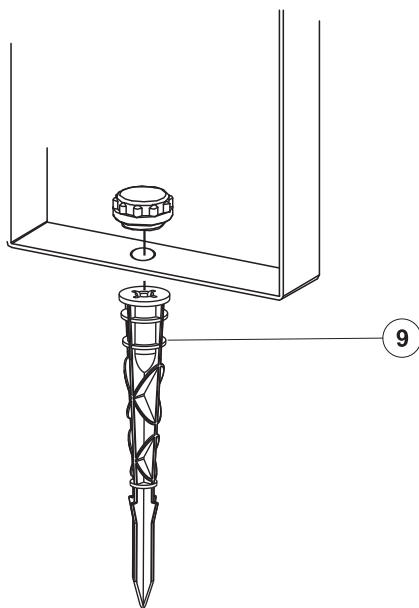
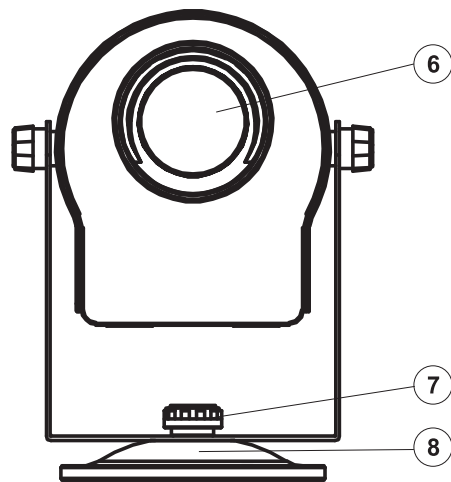
- Logo-Projektor in kleiner Bauart, zur Projektion eines gewünschten Motivs oder Werbelogos
- Zur Verwendung im Freien geeignet, IP 54
- 6 Gobos, mit Motiven für Ostern, Weihnachten, Halloween, Neujahr, Hochzeit und Geburtstag, werden mitgeliefert
- Geeignet für eigene Gobos mit einem Außen-/Imagedurchmesser von 35 mm/26 mm
- Einfaches Wechseln der Gobo-Folie
- Gobos können sehr leicht selber gefertigt werden (etwa mit einer Folie)
- Statisches Gobo oder langsam rotierendes Gobo einstellbar, Rotationsgeschwindigkeit über Drehregler steuerbar
- Robustes Kunststoffgehäuse
- Ausgestattet mit einer hellen, weißen 7-W-LED
- Manueller Fokus
- Arretiermöglichkeit am Bügel
- Lieferung erfolgt mit Standfuß und Erdspieß
- Schaltnetzteiltechnologie für Netzspannung zwischen 100 und 240 Volt
- Spannungsversorgung über beiliegendes Netzteil

Geräteübersicht



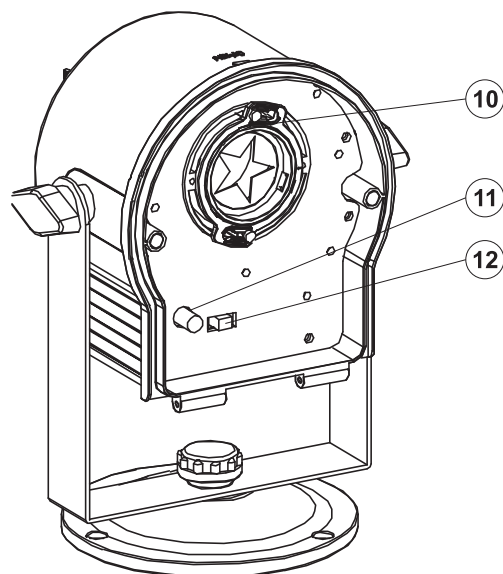
- (1) Fokus
- (2) Gehäuseöffnung (Magnetverschluss)
- (3) Feststellschraube
- (4) Bügel zur Befestigung über Standfuß oder Erdspeiß
- (5) Netzanschluss

- (6) Linse
- (7) Schraube zur Befestigung über Standfuß oder Erdspeiß
- (8) Standfuß



- (9) Erdspeiß

- (10) Gobohalter
- (11) Geschwindigkeit Goborotation
- (12) Moduswahlschalter: 6h Modus (automatischer Stopp nach 6 Stunden)/OFF/ON



SICHERHEITSHINWEISE



ACHTUNG!

Seien Sie besonders vorsichtig beim Umgang mit gefährlicher Netzspannung. Bei dieser Spannung können Sie einen lebensgefährlichen elektrischen Schlag erhalten!

Dieses Gerät hat das Werk in sicherheitstechnisch einwandfreiem Zustand verlassen. Um diesen Zustand zu erhalten und einen gefahrlosen Betrieb sicherzustellen, muss der Anwender die Sicherheitshinweise und die Warnvermerke unbedingt beachten, die in dieser Bedienungsanleitung enthalten sind.



Unbedingt lesen:

Bei Schäden, die durch Nichtbeachtung der Anleitung verursacht werden, erlischt der Garantieanspruch. Für daraus resultierende Folgeschäden übernimmt der Hersteller keine Haftung.

Bitte überprüfen Sie vor der ersten Inbetriebnahme, ob kein offensichtlicher Transportschaden vorliegt. Sollten Sie Schäden am Netzteil oder am Gehäuse entdecken, nehmen Sie das Gerät nicht in Betrieb und setzen sich bitte mit Ihrem Fachhändler in Verbindung.

Der Aufbau des Gerätes entspricht der Schutzklasse III. Das Gerät darf niemals ohne geeigneten Transformator betrieben werden. Das Netzteil immer als letztes einstecken.

Das Gerät darf nicht in Betrieb genommen werden, nachdem es von einem kalten in einen warmen Raum gebracht wurde. Das dabei entstehende Kondenswasser kann unter Umständen Ihr Gerät zerstören. Lassen Sie das Gerät solange uneingeschaltet, bis es Raumtemperatur erreicht hat!



GESUNDHEITSRISIKO!

Blicken Sie niemals direkt in die Lichtquelle, da bei empfindlichen Menschen u. U. epileptische Anfälle ausgelöst werden können (gilt besonders für Epileptiker)!

Kinder und Laien vom Gerät fern halten!

BESTIMMUNGSGEMÄSSE VERWENDUNG

Bei diesem Gerät handelt es sich um einen LED-Effektstrahler, mit dem sich dekorative Lichteffekte erzeugen lassen. Dieses Produkt ist nur für den Anschluss an 12 V Gleichspannung zugelassen.

Das Gerät darf nur mit dem beiliegenden Netzteil betrieben werden. Das Netzteil ist nach Schutzklasse 2 aufgebaut und der Logo-Projektor entspricht Schutzklasse 3.

Das Gerät ist gegen Spritzwasser geschützt (Schutzart IP 54) und kann deshalb sowohl in Innenräumen als auch im Freien verwendet werden. Um diese Schutzart zu gewährleisten, müssen nach Öffnen des Gerätes evtl. vorhandene Gummidichtungen auf Beschädigungen überprüft und ordnungsgemäß montiert werden.

Die Umgebungstemperatur muss zwischen -5°C und $+45^{\circ}\text{C}$ liegen. Halten Sie das Gerät von direkter Sonneneinstrahlung (auch beim Transport in geschlossenen Wägen) und Heizkörpern fern.

Die maximale relative Luftfeuchte beträgt 100 % bei einer Umgebungstemperatur von 25°C .

Dieses Gerät darf nur in einer Höhenlage zwischen -20 und 2000 m über NN betrieben werden.

Lichteffekte sind nicht für den Dauerbetrieb konzipiert. Denken Sie daran, dass konsequente Betriebspausen die Lebensdauer des Gerätes erhöhen.

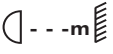
Das Gerät darf aus Sicherheitsgründen nie über einer Fläche montiert werden, auf der sich Personen aufhalten können.

Vermeiden Sie Erschütterungen und jegliche Gewaltanwendung bei der Installation oder Inbetriebnahme des Gerätes.

Achten Sie bei der Wahl des Installationsortes darauf, dass das Gerät nicht zu großer Hitze und Staub ausgesetzt wird. Vergewissern Sie sich, dass keine Kabel frei herumliegen. Sie gefährden Ihre eigene und die Sicherheit Dritter!

Beim Einsatz von Nebelgeräten ist zu beachten, dass das Gerät nie direkt dem Nebelstrahl ausgesetzt ist und mindestens 0,5 m von einem Nebelgerät entfernt betrieben wird. Der Raum darf nur so stark mit Nebel gesättigt sein, dass eine gute Sichtweite von mindestens 10 m besteht.

Verwenden Sie das Gerät nicht bei Gewitter. Überspannung könnte das Gerät zerstören. Das Gerät bei Gewitter allpolig vom Netz trennen (Netzstecker ziehen).

Das Bildzeichen  bezeichnet den Mindestabstand zu beleuchteten Gegenständen. Der Abstand zwischen Lichtaustritt und der zu beleuchteten Fläche darf den angegebenen Wert nicht unterschreiten!

Das Gehäuse darf niemals umliegende Gegenstände oder Flächen berühren!

Die maximale Umgebungstemperatur $T_a = 45^\circ \text{C}$ darf niemals überschritten werden.

Nehmen Sie das Gerät erst in Betrieb, nachdem Sie sich mit seinen Funktionen vertraut gemacht haben. Lassen Sie das Gerät nicht von Personen bedienen, die sich nicht mit dem Gerät auskennen. Wenn Geräte nicht mehr korrekt funktionieren, ist das meist das Ergebnis von unfachmännischer Bedienung!

Soll das Gerät transportiert werden, verwenden Sie bitte die Originalverpackung, um Transportschäden zu vermeiden.

Beachten Sie bitte, dass eigenmächtige Veränderungen an dem Gerät aus Sicherheitsgründen verboten sind.

Wird das Gerät anders verwendet als in dieser Bedienungsanleitung beschrieben, kann dies zu Schäden am Produkt führen und der Garantieanspruch erlischt. Außerdem ist jede andere Verwendung mit Gefahren, wie z. B. Kurzschluss, Brand, elektrischem Schlag etc. verbunden.

WEEE-Richtlinie



Bitte übergeben Sie das Gerät bzw. die Geräte am Ende der Nutzungsdauer zur umweltgerechten Entsorgung einem örtlichen Recyclingbetrieb. Nicht im Hausmüll entsorgen. Für weitere Informationen wenden Sie sich bitte an Ihren Händler oder die zuständige örtliche Behörde.

INSTALLATION

Befestigung

Der Installationsort muss so gewählt werden, dass das Gerät absolut plan an einem festen, erschütterungsfreien, schwingungsfreien und feuerfesten Ort befestigt werden kann.

Vorgehensweise:

Schritt 1: Setzen Sie den Bügel auf dem Erdspieß/Standfuß auf und schrauben von der anderen Seite die Befestigungsschraube fest.

Schritt 2: Stellen Sie den Neigungswinkel über den Bügel ein und ziehen Sie die Feststellschrauben gut fest.

Schritt 3: Installieren Sie das Gerät am gewünschten Ort.

Anschluss ans Netz

Schließen Sie das Gerät über den Netzstecker ans Netz an.

Achten Sie dabei darauf, dass sich die Steckdose im Trockenen befindet.

BEDIENUNG

Stellen Sie den Moduswahlschalter auf „ON“ oder „6h Modus“ (automatischer Stopp nach 6 Stunden). Drei Sekunden nachdem Sie den LED IP LP-7 Logo-Projektor an die Spannungsversorgung angeschlossen haben, nimmt das Gerät den Betrieb auf.

Über den Drehregler können Sie unterschiedliche Rotationsgeschwindigkeiten des Gobos oder statisches Gobo einstellen (s. a. Kapitel Geräteübersicht).



BRANDGEFAHR!

Achten Sie bei der Installation des Gerätes bitte darauf, dass sich im Abstand von mind. 0,5 m keine leicht entflammaren Materialien (Deko, etc.) befinden.

REINIGUNG UND WARTUNG



LEBENSGEFAHR!

Vor Wartungsarbeiten unbedingt allpolig vom Netz trennen!

Das Gerät sollte regelmäßig von Verunreinigungen wie Staub usw. gereinigt werden. Verwenden Sie zur Reinigung ein fusselfreies, angefeuchtetes Tuch. Auf keinen Fall Alkohol oder irgendwelche Lösungsmittel zur Reinigung verwenden!

Im Geräteinneren befinden sich keine zu wartenden Teile. Wartungs- und Servicearbeiten sind ausschließlich dem autorisierten Fachhandel vorbehalten!

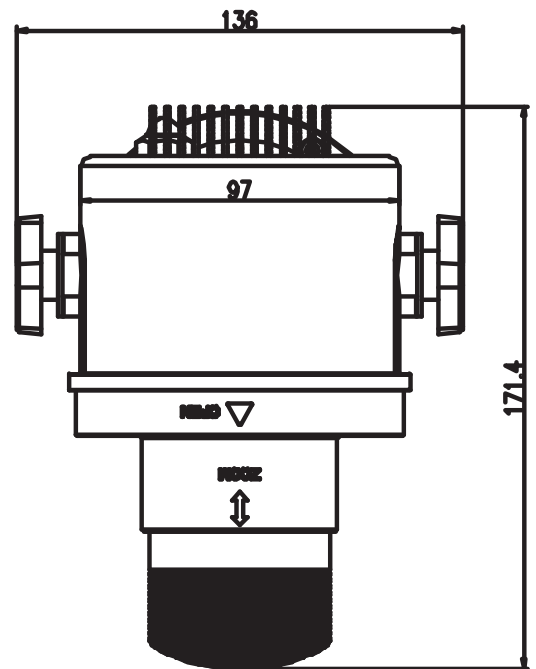
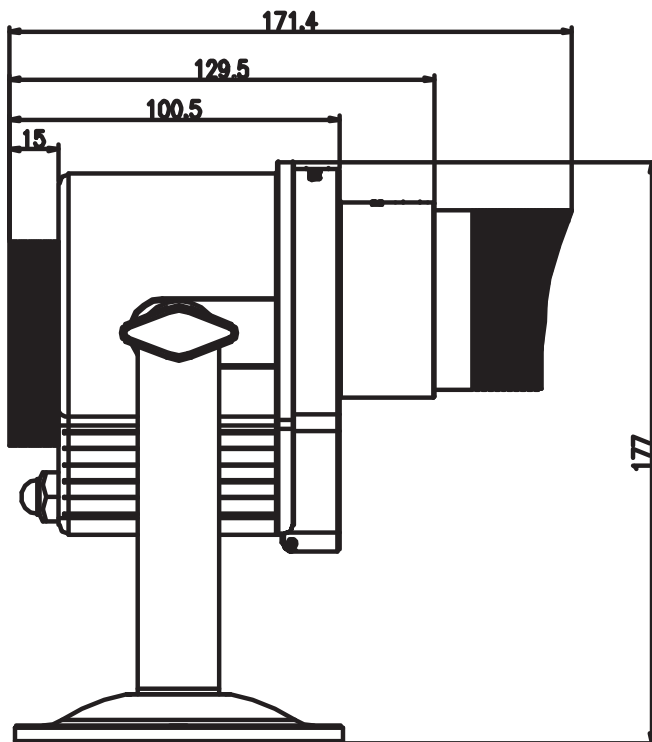
Sollten einmal Ersatzteile benötigt werden, verwenden Sie bitte nur Originalersatzteile.

Wenn die Anschlussleitung dieses Gerätes beschädigt wird, muss sie durch den autorisierten Fachhandel ersetzt werden, um Gefährdungen zu vermeiden.

Sollten Sie noch weitere Fragen haben, steht Ihnen Ihr Fachhändler jederzeit gerne zur Verfügung.

TECHNISCHE DATEN

Spannungsversorgung:	12 V DC, 1 A über mitgeliefertes Netzteil (100-240 V AC, 50/60 Hz)
Gesamtanschlusswert:	<10 W
Schutzart:	IP 54
LED-Typ:	SMD 7070, 7 W
Anzahl der LEDs:	1
Farbtemperatur:	6500 K
Schärfebereich:	1 - 15 m
Rotationsgeschwindigkeit:	max. 2 Umdrehungen/Minute
Rotation:	360°
Außen-/Imagedurchmesser (Logo):	35/26mm
Abstrahlwinkel:	19°
Maße (LxBxH):	177 x 136 x 171 mm
Maximale Umgebungstemperatur T_a :	45° C
Maximale Leuchtentemperatur im Beharrungszustand T_c :	80° C
Mindestabstand zu entflammaren Oberflächen:	0,5 m
Mindestabstand zum angestrahlten Objekt:	0,1 m
Gewicht:	0,8 kg





Bitte beachten Sie: Technische Änderungen ohne vorherige Ankündigung und Irrtum vorbehalten.
20.11.2018 ©

OPERATING INSTRUCTIONS

eurolite[®]

LED IP LP-7 Logo Projector

For your own safety, please read this user manual carefully before you initially start-up.

Every person involved with the installation, operation and maintenance of this device has to

- be qualified
- follow the instructions of this manual
- consider this manual to be part of the total product
- keep this manual for the entire service life of the product
- pass this manual on to every further owner or user of the product
- download the latest version of the user manual from the Internet

INTRODUCTION

Thank you for having chosen a LED IP LP-7 Logo Projector. If you follow the instructions given in this manual, we are sure that you will enjoy this device for a long period of time.

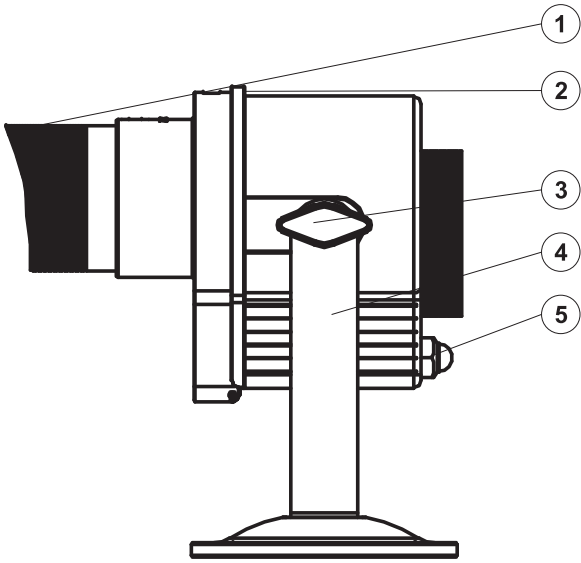
Unpack your device.

Features

Outdoor LED gobo projector

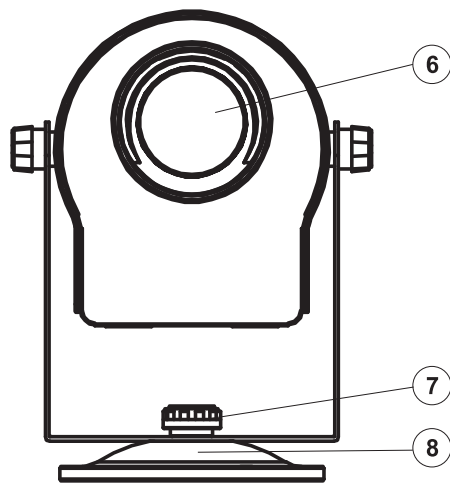
- Logo projector in small design for projecting the desired motifs or advertising logos
- Suitable for external use, IP 54
- Delivery includes 6 gobos with designs for Easter, Christmas, Halloween, New Year, wedding and birthday
- Suitable for own gobos with an outside/image diameter of 35 mm/26 mm
- Easy changing of the gobo foil
- Gobos can be produced by one's own hand (for example with a foil)
- Static or slow rotation of gobo selectable, rotation speed can be adjusted via rotary-control
- Rugged plastic housing
- Equipped with one bright, white 7 W LED
- Manual focus
- Locking possibility at the mounting bracket
- Delivered with stand and stake
- Switch-mode power supply for operation between 100 and 240 volts
- Power supply via enclosed power unit

Overview

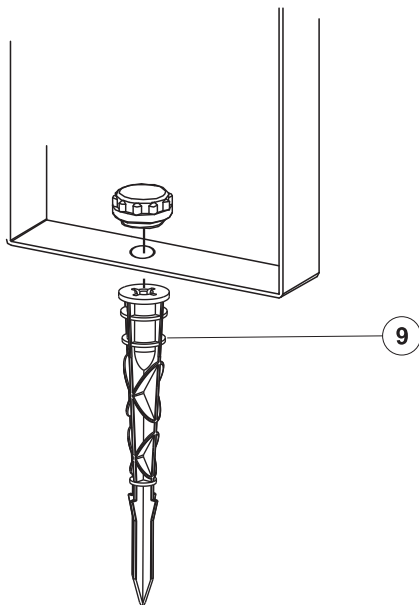


- (1) Focus
- (2) Housing aperture (magnetic lock)
- (3) Fixation screw
- (4) Bracket for mounting via stand or stake
- (5) Power supply

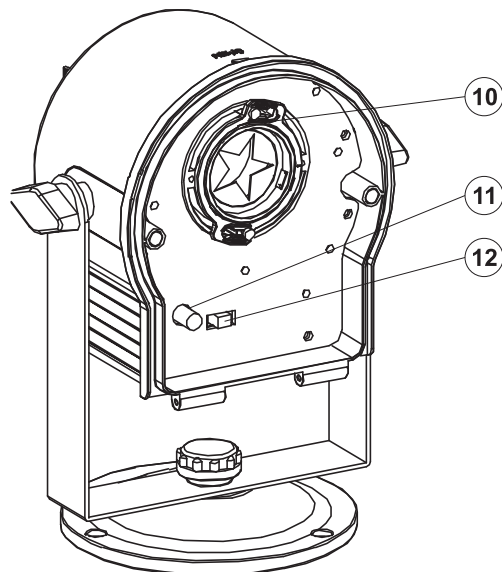
- (6) Lens
- (7) Screw for mounting via stand or stake
- (8) Stand



- (9) Stake



- (10) Gobo holder
- (11) Speed gobo rotation
- (12) Mode selector: 6h mode (automatic stop after 6 hours/OFF/ON)



SAFETY INSTRUCTIONS



CAUTION!

Be careful with your operations. With a dangerous voltage you can suffer a dangerous electric shock when touching the wires!

This device has left our premises in absolutely perfect condition. In order to maintain this condition and to ensure a safe operation, it is absolutely necessary for the user to follow the safety instructions and warning notes written in this user manual.



Important:

Damages caused by the disregard of this user manual are not subject to warranty. The dealer will not accept liability for any resulting defects or problems.

Please make sure that there are no obvious transport damages. Should you notice any damages on the power unit or on the casing, do not take the device into operation and immediately consult your local dealer.

This device falls under protection-class III. The device must be operated with an appropriate power unit. Always plug in the power unit last.

If the device has been exposed to drastic temperature fluctuation (e.g. after transportation), do not switch it on immediately. The arising condensation water might damage your device. Leave the device switched off until it has reached room temperature.



HEALTH HAZARD!

Never look directly into the light source, as sensitive persons may suffer an epileptic shock (especially meant for epileptics)!

Keep away children and amateurs!

OPERATING DETERMINATIONS

This device is a LED lighting effect for creating decorative effects. This product is only allowed to be operated with a direct current of 12 V.

The device must only be operated with the included power unit. The power unit falls under protection-class 2 and the logo projector under protection-class 3.

This device is splash-proof (IP 54) and therefore qualified for indoor and outdoor use. In order to maintain this protection grade after opening the housing, any rubber sealings must be examined for damages and always be correctly installed.

The ambient temperature must always be between -5°C and $+45^{\circ}\text{C}$. Keep away from direct insulation (particularly in cars) and heaters.

The maximum relative humidity is 100 % with an ambient temperature of 25°C .

This device must only be operated in an altitude between -20 and 2000 m over NN.

Lighting effects are not designed for permanent operation. Consistent operation breaks will ensure that the device will serve you for a long time without defects.

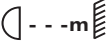
The device must never be installed over areas, where persons may be seated or walk by.

Do not shake the device. Avoid brute force when installing or operating the device.

When choosing the installation-spot, please make sure that the device is not exposed to extreme heat, moisture or dust. There should not be any cables lying around. You endanger your own and the safety of others!

When using smoke machines, make sure that the device is never exposed to the direct smoke jet and is installed in a distance of 0.5 meters between smoke machine and device. The room must only be saturated with an amount of smoke that the visibility will always be more than 10 meters.

Never use the device during thunderstorms. Over voltage could destroy the device. Always disconnect the device during thunderstorms.

The symbol  determines the minimum distance from lighted objects. The minimum distance between light-output and the illuminated surface must be more than the given value.

The maximum ambient temperature $T_a = 45^\circ \text{C}$ must never be exceeded.

Operate the device only after having familiarized with its functions. Do not permit operation by persons not qualified for operating the device. Most damages are the result of unprofessional operation!

Please use the original packaging if the device is to be transported.

Please consider that unauthorized modifications on the device are forbidden due to safety reasons!

If this device will be operated in any way different to the one described in this manual, the product may suffer damages and the guarantee becomes void. Furthermore, any other operation may lead to dangers like short-circuit, burns, electric shock etc.

WEEE Directive



When to be definitively put out of operation, take the unit(s) to a local recycling plant for a disposal which is not harmful to the environment. Do not dispose of as municipal waste. Contact your retailer or local authorities for more information.

INSTALLATION

Attachment

The device must only be installed absolutely planar at a vibration-free, oscillation-free and fire-resistant location.

Procedure:

- Step 1:** Place the bracket onto the stake/stand and tighten the fixations screw from the other side.
- Step 2:** Adjust the desired inclination-angle via the bracket and tighten the fixation screws.
- Step 3:** Install the device at the desired installation-spot.

Connection with the mains

Connect the device to the mains with the power-plug.

Make sure that the outlet is in a dry area.

OPERATION

Set the mode selector to “ON” or “6h mode” (automatic stop after 6 hours). Three seconds after you connected the LED IP LP-7 Logo Projector to the mains, the device starts running.

Via the rotary-control, you can adjust various rotation speeds of the gobo or static gobo (see capture overview).



DANGER OF FIRE!

When installing the device, make sure there is no highly-inflammable material (decoration articles, etc.) within a distance of min. 0.5 m.

CLEANING AND MAINTENANCE



DANGER TO LIFE!

Disconnect from mains before starting maintenance operation!

We recommend a frequent cleaning of the device. Please use a soft lint-free and moistened cloth. Never use alcohol or solvents!

There are no serviceable parts inside the device. Maintenance and service operations are only to be carried out by authorized dealers.

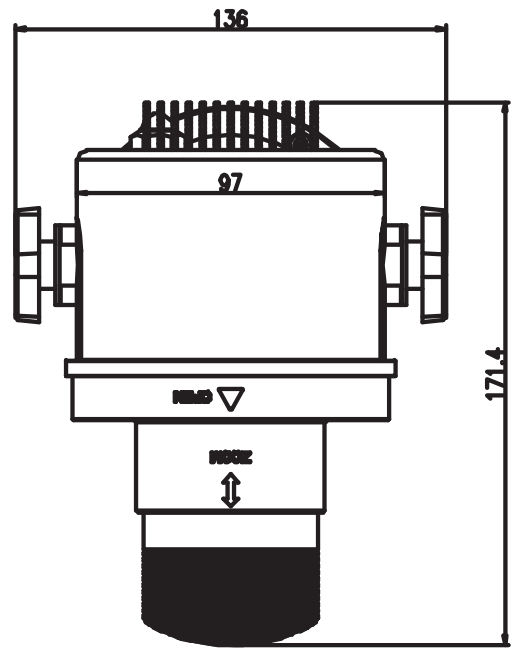
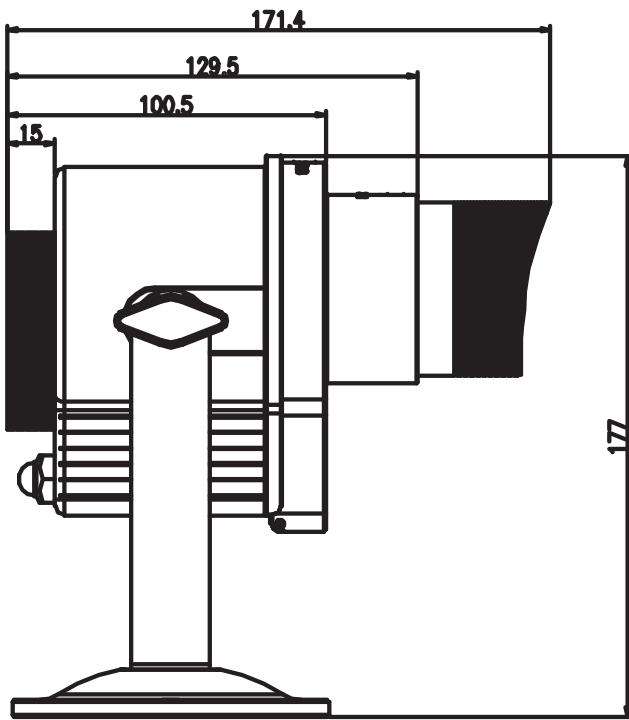
Should you need any spare parts, please use genuine parts.

If the power supply cable of this device becomes damaged, it has to be replaced by authorized dealers only in order to avoid hazards.

Should you have further questions, please contact your dealer.

TECHNICAL SPECIFICATIONS

Power supply:	12 V DC, 1 A via supplied power unit (100-240 V AC, 50/60 Hz)
Power consumption:	<10 W
Protection grade:	IP 54
LED type:	SMD 7070, 7 W
Number of LEDs:	1
Color temperature:	6500 K
Sharpness-range:	1 - 15 m
Rotation-speed:	max. 2 rotations per minute
Rotation:	360°
Outside/image diameter (logo):	35mm/26mm
Beam angle:	19°
Dimensions (LxWxH):	177 x 136 x 171 mm
Maximum ambient temperature T_a :	45° C
Maximum housing temperature T_c (steady state):	80° C
Min. distance from flammable surfaces:	0.5 m
Min. distance to lighted object:	0.1 m
Weight:	0.8 kg



Please note: All information is subject to change without prior notice. 20.11.2018 ©

eurolite®

eurolite®

Eurolite is a brand of Steinigke Showtechnik GmbH Andreas-Bauer-Str. 5 97297 Waldbüttelbrunn Germany
D00108624.doc Version 1.0 Publ. 20/11/2018

