



iDance®

www.idanceaudio.com

MIXBOX 5000

**800 Watts Wireless Sound and Light
Double Bluetooth PARTY System**

ENGLISH: E1...E3
FRANÇAIS: FR1...FR3
NEDERLANDS: D1...D3
Deutsche: DE1...DE3
ESPAÑOL: ES1...ES3
ITALIANO: IT1...IT3

User Manual

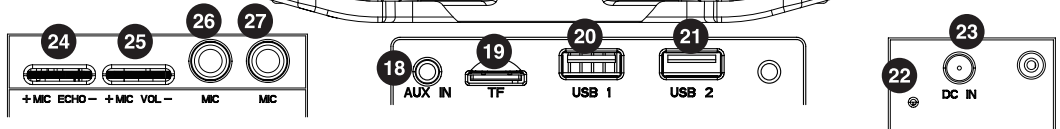
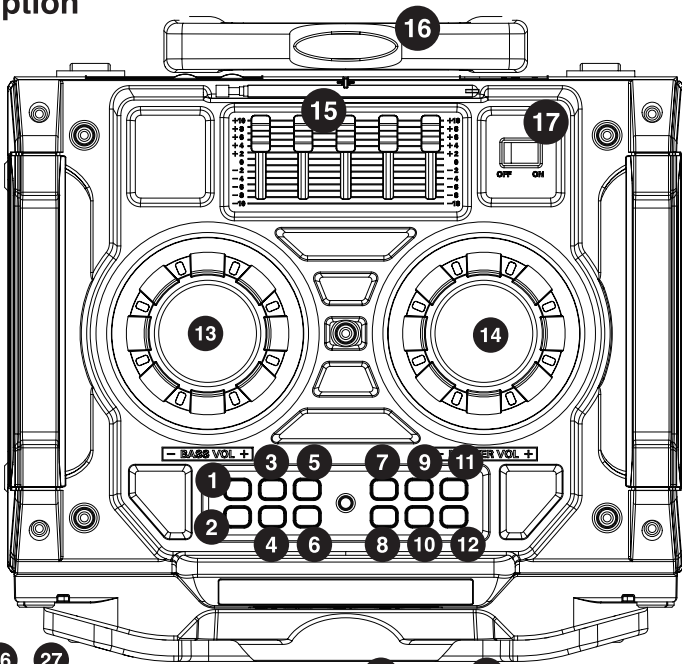
EUROPE OFFICE:
iDance Audio Europe
Salland 9
1948RE Beverwijk
The Netherlands

UK OFFICE:
iDance Audio U.K.
Graham Lloyd Building, Midland
Structures Industrial Estate
Amphill Road, Bedford MK42 9JJ,
United Kingdom

ASIA OFFICE:
iDance H.K.
Unit i, 6/F., MG Tower,
133 Hoi Bun Road, Kwun Tong,
Kowloon, Hong Kong.

This product meets the essential requirements of Directive 1999/5/EC.

Panel Description



- | | |
|--|-------------------------------|
| 1. Previous Track | 14. Master Volume |
| 2. Mode selection for player#1 | 15. EQ Volume |
| 3. Play/Pause | 16. Antenna |
| 4. Mode selection for player#2 | 17. Power switch |
| 5. Next Track | 18. AUX-in |
| 6. Light ON/OFF | 19. TF (SD) card slot |
| 7. Previous Track | 20. USB disk 1 |
| 8. Jingle 1 | 21. USB disk 2 |
| 9. Play/Pause | 22. Charging indicator |
| 10. Jingle 2 | 23. Adapter Input (DC 9V) |
| 11. Next Track | 24. Echo Volume of microphone |
| 12. Jingle 3 | 25. Mic volume |
| 13. Cross Fader (Balance Vol between USB1 vs USB2 or BT1 vs BT2) | 26. MIC 1 |
| | 27. MIC 2 |

Display Description

- ▶|| This icon represent the play/pause status in USB MP3 playback mode.
- U/TF (micro SD): Light up when playing USB or TF(SD) card is inserted
- MIC: Lighting when microphone is plugged
- 88:88:
 - Shows "AUX" when operating in Aux in mode.
 - Shows "FM Frequency of station" when operating FM mode
 - Shows "Tracks NO" of the song in USB 1 / BT 1.
 - Shows "BLUE" when operating BT mode
 - Shows "PAUS" Muting when push in AUX IN mode and in FM mode
- Low battery indicates.



GENERAL DESCRIPTION

Front panel operation

1. **Turn ON/OFF:** Turn power switch to ON to turn ON the unit.
2. **Select an input source**
3. **Press "mode" on the front panel to select an input sources for player#1 and player #2 respectively.**
Mode 1: BT1-USB 1-TF (SD)-FM-AUX IN
Mode 2: Bluetooth 2 -> USB2
When switch to Bluetooth mode, the item will come with voice prompt if connected successfully.
When insert USB/TF card or connect other audio input, the product will automatically switch to a related mode. If USB/TF card is not inserted or other audio input in not connected, the product cannot be selected the related mode, in order to reduce the switching times for selecting input source.
4. **Play/Pause**
When play in USB/TF/Bluetooth mode, press **▶||** to pause, and press again to resume play
5. **Previous track/Next track**
In USB/TF/Bluetooth Mode, press **◀◀** on the unit to skip to the previous track. Press **▶▶** on the unit to skip to the next track

AUX (LINE IN)

- Press "Mode 1" to switch to AUX IN mode.
- Connect external device with aux in cable.

MP3 Player

- Insert USB with mp3 file, playing the stored music with MP3, WMA format
- Insert TF (SD) Card, playing the stored music with MP3, WMA format.
- To listen from the USB1, turn the cross fader to most left
- Use "Previous song" "Play/Pause" "Next song" in the left part to navigate music on USB1
- To listen from the USB2, turn the cross fader to most right
- Use "Previous song" "Play/Pause" "Next song" in the right part to navigate music on USB2

FM Function Description

- **Tap " Mode 1" key switch to FM mode.**
- **Play/Pause key:** Hold this button for automatic scanning, tap to mute and cancel the mute function.
- **Previous/Next Song Key:** Tap to select stored radio channel
- **FM Antenna:** Extend the antenna in FM mode for better signal reception

Jingle voice

- Tap the Jingle 1/2/3 button to play built-in jingle voice to mix with your music
- There is 3 voices in each button.

Charging instructions

This unit operates on a built-in Lithium battery that can be recharged from a power adaptor (included)

CHARGING THE BATTERY FOR FIRST TIME

Charge the built-in Li-ion battery a minimum of 3 hours prior to first use.

Connect a power adaptor (see "Power connection") into the main unit and auto to charging the internal Li-ion battery.

RECHARGING THE INTERNAL BATTERY

After prolonged use, the internal battery will become weak and the operation may become intermittent. When the internal battery charge is low, the BATTERY INDICATOR will show low level alerting you to recharge the internal battery as soon as possible.

Note:

1. *Charging time will vary if you are listening to music while charging the internal battery. We recommend you switch off the unit power during the charging process.*
2. *To prolong the life of a rechargeable battery, it is recommended to completely discharge it before fully charging it again.*
3. *Rechargeable batteries need to be cycled for maximum performance and longer battery life. If you don't use the player that often, be sure to recharge the battery at least once a month in order to keep the internal battery working properly.*

Battery Note and Care

- Do not burn or bury batteries.
- Do not puncture or crush.
- Do not disassemble.
- Do not dispose of batteries in fire, batteries may explode or leak
- Li-ion batteries must be recycled. Do not dispose of in the trash.
- Use only chargers rated for Li-ion cells. Be sure the charger's voltage and current settings are correct for the battery pack being charged.
- Charge batteries on a fireproof surface and away from flammable items or liquids.
- Batteries should NEVER be left unattended while charging. Only adults should charge the batteries.

Follow the manufacturer's instructions for charging the product and do not charge longer than recommended. Unplug the charger when the battery is charged or not in use.

BLUETOOTH OPERATION

Pairing a Bluetooth Device for the First Time

1. Tap mode button to enter Bluetooth mode.
When pairing, remain within 3 feet of the unit.
2. Using the native controls on your Bluetooth device, select the MixBox 5000 in your Bluetooth settings to pair. If your device requests a password, enter the default password "0000". Refer to the user's manual for your specific device for instructions on pairing and connecting Bluetooth devices.
3. When successfully paired and connected, a sound "Connected" will issue from the unit. After initial pairing, the unit will stay paired unless unpaired manually by the user or erased due to a reset of the device. If your device should become unpaired or you find it is unable to connect, repeat the above steps.

Playing Audio Wirelessly

1. After pairing to a Bluetooth device, use the native controls on the connected Bluetooth Device to select a track.
2. Play, pause or skip a selected track using the native controls on the connected Bluetooth Device.
3. Audio played through the connected Bluetooth Device will now be heard through the speakers.
4. Adjust the VOLUME control to obtain the desired volume level.

SPECIFICATION

- Frequency: 90Hz-20KHz
- Speaker size: 10"4Ωx2+1" tweeterx1
- S/N: ≥60dB
- Power Voltage: 9V 1.3A
- Product size: W322*H930*D303



Device is compliant with EU directives:

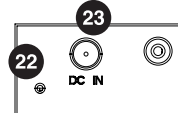
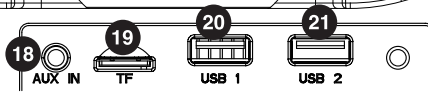
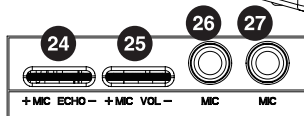
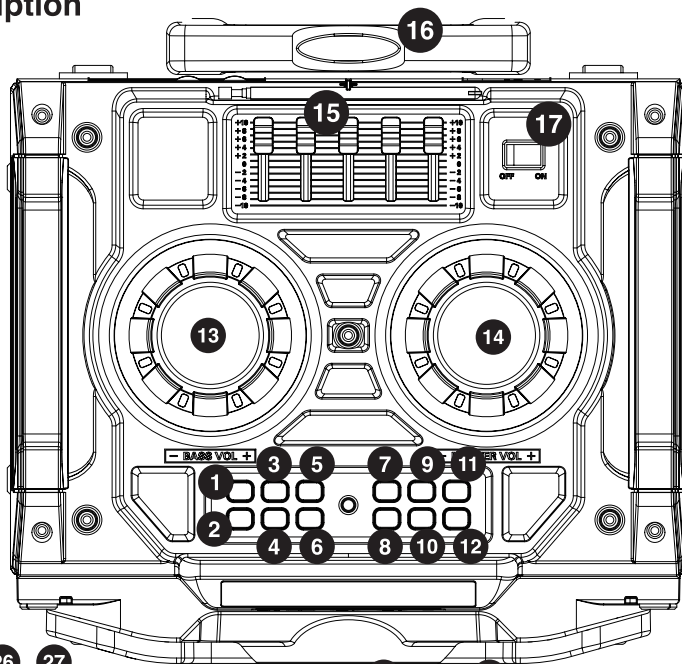
- Low voltage directive (LVD)
- Electromagnetic compatibility (EMC)

Device marked CE mark on rating label



When this crossed-out wheeled bin symbol is attached to a product it means that the product is covered by the European Directive 2012/19/ EU. Please inform yourself about the local separate collection system for electrical and electronic products. Used appliance should be delivered to the dedicated collecting points due to hazardous components, which may affect the environment. Do not dispose this appliance in the common waste bin.

Panel Description



1. Morceau Précédent
2. Sélection du mode pour le lecture n° 1
3. Lecture/Pause
4. Sélection du mode pour le lecture n° 2
5. Morceau Suivant
6. Activer/Désactiver la lumière
7. Morceau Précédent
8. Jingle 1
9. Lecture/Pause
10. Jingle 2
11. Morceau Suivant
12. Jingle 3
13. Cross-fader (équilibrage du volume entre USB1 et USB2 ou BT1 et BT2)

14. Volume Principal
15. Volume de l'égaliseur
16. Antenne
17. Interrupteur
18. Entrée auxiliaire
19. Fente pour carte TF (SD)
20. Port USB 1
21. Port USB 2
22. Indicateur de chargement
23. Entrée de l'adaptateur (9 VCC)
24. Volume d'écho du micro
25. Volume mic
26. MIC 1
27. MIC 2

Description de l'affichage

1. Cet icône représente l'état de lecture en mode lecture USB MP3.
2. U/T/F (micro SD) : Apparaît lors de la lecture d'une clé USB ou carte TF (SD)
3. Micro : Apparaît lorsqu'un micro est connecté
4. 88 : 88 :
Affiche « AUX » en mode AUX IN.
Affiche la « Fréquence de la station FM » en mode FM
Affiche le « Numéro du morceau » en mode USB 1/BT 1.
Apparaît en « BLEU » en mode BT
Affiche « PAUSE » en mode Entrée auxiliaire et FM
5. Indique que la batterie est faible.



UTILISATION GÉNÉRALE

Utilisation du panneau avant

1. **ALLUMER/ÉTEINDRE** Positionnez l'interrupteur d'alimentation sur **On** pour allumer l'unité.
2. **Sélection de source d'entrée**
3. Appuyez sur la touche « mode » du panneau avant pour sélectionner une source d'entrée pour le lecteur n° 1 et le lecteur n° 2 respectivement.
Mode 1 : BT1-USB 1-TF (SD) -FM-Entrée auxiliaire
Mode 2 : Bluetooth 2 -> USB2
Lors du passage en mode Bluetooth, un message vocal est émis si la connexion est réussie.
Lorsqu'une clé USB/carte TF ou une autre source audio est insérée, l'unité passe automatiquement au mode correspondant. Pour éviter toute perte de temps, si aucune clé USB/carte TF ou autre source audio n'est connectée, il est impossible de sélectionner un mode correspondant à ces sources.
4. **Lecture/Pause**
En mode lecture USB/TF/Bluetooth, appuyez sur **⏸** pour suspendre la lecture et appuyez de nouveau pour la reprendre
5. **Morceau Précédent/Suivant**
En mode USB/TF/Bluetooth, appuyez sur **⏮** de l'unité pour passer au morceau précédent. Appuyez sur **⏭** de l'unité pour passer au morceau suivant

Entrée auxiliaire (entrée haut-niveau)

- Appuyez sur « Mode 1 » pour basculer en mode Entrée auxiliaire.
- Connectez un appareil externe via un câble auxiliaire.

Lecteur MP3

- Insérez une clé USB contenant des fichiers MP3 ou WMA pour écouter de la musique
- Insérez une carte TF (SD) contenant des fichiers MP3 ou WMA pour écouter de la musique.
- Pour écouter à partir d'une clé insérée dans USB 1, tournez le crossfader vers la gauche
- Utilisez les touches « Morceau précédent », « Lecture/Pause » et « Morceau suivant » situées dans la partie gauche pour parcourir les fichiers d'USB 1
- Pour écouter à partir d'une clé insérée dans USB 2, tournez le crossfader vers la droite
- Utilisez les touches « Morceau précédent », « Lecture/Pause » et « Morceau suivant » situées dans la partie droite pour parcourir les fichiers d'USB 2

Description des fonctions

- **Appuyez sur la touche « Mode 1 » pour passer en mode FM.**
- **Touche Lecture/Pause** : maintenez appuyée pour lancer la recherche automatique, appuyez pour couper/rétablir le son.
- **Touches Morceau précédent/suivant** : appuyez pour sélectionner une station radio mémorisée
- **Antenne FM** : déployez l'antenne en mode FM pour avoir une meilleure réception du signal

Jingle vocal

- Appuyez sur la touche Jingle 1/2/3 pour mélanger un jingle vocal intégré avec la musique
- Chaque touche intègre 3 voix.

Comment charger l'unité

Cette unité fonctionne avec une batterie Li-ion intégrée qui peut être chargée à partir d'un adaptateur secteur (fourni)

PREMIÈRE CHARGE DE LA BATTERIE

Rechargez la batterie Li-ion intégrée pendant au moins 3 heures avant la première utilisation.

Branchez un adaptateur secteur (voir «Branchement de l'alimentation») dans l'unité pour charger la batterie Li-ion interne.

CHARGEMENT DE LA BATTERIE INTERNE

Après une utilisation prolongée, le niveau de la batterie interne faiblit et l'appareil risque de fonctionner de manière intermittente. Lorsque le niveau de charge de la batterie interne est faible, l'INDICATEUR DE BATTERIE l'affiche pour que vous rechargez la batterie le plus tôt possible.

Remarque:

1. *La durée de charge varie selon votre utilisation de l'appareil pendant la charge de la batterie. Nous vous recommandons d'éteindre l'appareil pendant le processus de chargement.*
2. *Pour prolonger la durée de vie d'une batterie rechargeable, il est recommandé de la décharger à fond avant de la recharger complètement.*
3. *Les batteries rechargeables doivent être cyclées pour obtenir une performance maximale et prolonger l'autonomie de la batterie. Si vous n'utilisez pas souvent le lecteur, veuillez à recharger la batterie au minimum une fois par mois afin d'assurer le bon fonctionnement de la batterie interne.*

Remarque sur l'entretien de la batterie

- Ne pas brûler ou enterrer les batteries.
- Ne pas percer ou broyer.
- Ne pas démonter.
- Ne pas jeter les batteries au feu, elles risqueraient d'exploser ou de présenter une fuite.
- Les batteries Li-ion doivent être recyclées. Ne pas jeter avec les ordures ménagères.
- Utiliser uniquement un chargeur destiné aux batteries Li-ion. Vérifiez que les réglages de tension et d'intensité sont adaptés aux batteries que vous rechargez.
- Chargez les batteries sur une surface résistante au feu et à distance d'objets ou liquides inflammables.
- Ne JAMAIS laisser les batteries se recharger sans surveillance. Seul un adulte doit recharger les batteries.

Respectez les instructions du fabricant pour recharger le produit et ne chargez pas les batteries au-delà de la durée recommandée. Débranchez le chargeur une fois que la batterie est chargée ou lorsqu'elle n'est pas utilisée.

Fonctionnement Bluetooth

Premier appairage d'un appareil Bluetooth

1. Appuyez sur la touche mode pour passer en mode Bluetooth.
Pendant l'appairage, l'appareil doit rester à moins de 90 cm de distance de l'appareil.
2. En utilisant les commandes natives de votre appareil Bluetooth, sélectionnez MixBox 5000 dans les paramètres Bluetooth pour l'appairage. Si votre appareil demande un mot de passe, saisissez le mot de passe par défaut « 0000 ». Reportez-vous au manuel de l'utilisateur de votre appareil pour obtenir des instructions sur l'appairage et la connexion d'appareils Bluetooth.
3. Une fois couplée et connectée avec succès, le message vocal « Connecté » sera émis de l'unité, Après le couplage initial, l'unité reste couplée à moins que le couplage ne soit annulé manuellement ou supprimé suite à une réinitialisation de l'appareil. Si votre appareil n'est plus appairé ou s'il est incapable de se connecter, répétez les étapes ci-dessus.

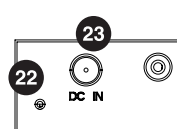
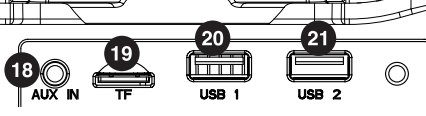
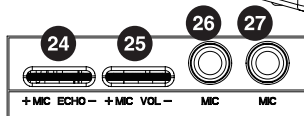
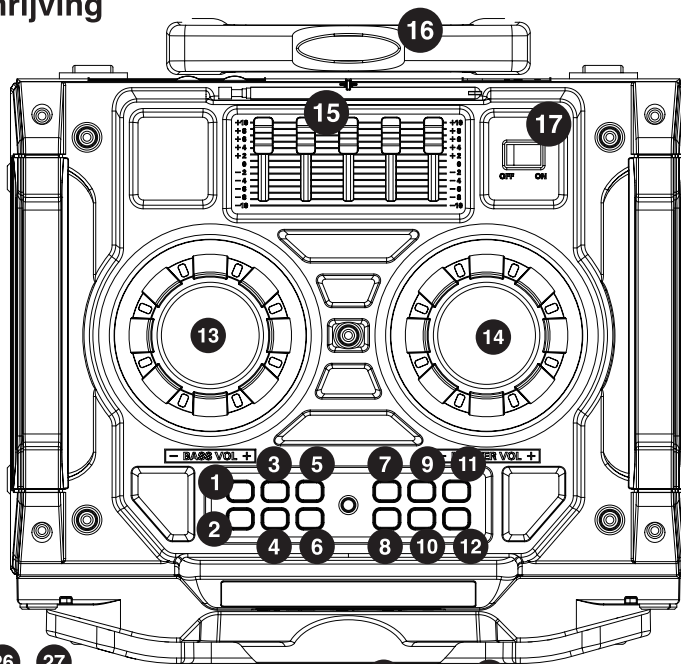
Lecture audio sans fil

1. Après l'appairage à un appareil Bluetooth, utilisez les commandes natives de l'appareil Bluetooth connecté pour sélectionner une piste.
2. Jouez, interrompez ou sautez la piste sélectionnée en utilisant les commandes natives sur l'appareil Bluetooth connecté.
3. Le contenu audio lu par l'appareil Bluetooth connecté sera maintenant diffusé par les haut-parleurs.
4. Réglez la commande de VOLUME au niveau sonore désiré.

Caractéristiques

- Fréquence : 90 Hz-20 KHz
- Taille de l'enceinte : 10" 4 Ω x 2 + Tweeter 1" x 1
- S/N : ≥ 60 dB
- Tension d'alimentation : 9 V 1,3A
- Taille du produit : L 322 * H 930 * D 303

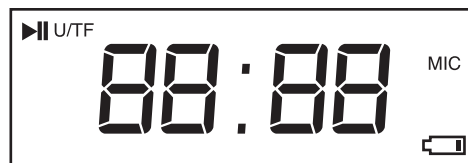
Paneelbeschrijving



- | | |
|--|------------------------------|
| 1. Vorig Nummer | 14. Hoofdvolume |
| 2. Modusselectie voor speler # 1 | 15. EQ-volume |
| 3. Afspelen/Pauzeren | 16. Antenne |
| 4. Modusselectie voor speler # 2 | 17. Aan/uit-knop |
| 5. Volgende Nummer | 18. Aux-ingang |
| 6. Licht AAN/UIT | 19. TF-kaartsleuf (SD) |
| 7. Vorig Nummer | 20. USB-disk 1 |
| 8. Jingle 1 | 21. USB-disk 2 |
| 9. Afspelen/Pauzeren | 22. Oplaadindicator |
| 10. Jingle 2 | 23. Adapteringang (DC 9 V) |
| 11. Volgende Nummer | 24. Echovolume van microfoon |
| 12. Jingle 3 | 25. Mic-volume |
| 13. Cross-fader (balansvolume tussen USB1 t.o.v. USB2 of BT1 t.o.v. BT2) | 26. MIC 1 |
| | 27. MIC 2 |

Beschrijving scherm

- ▶||: Dit icoontje vertegenwoordigt de afspelen-/pauze-status in USB MP3-afspeelmodus.
- U/TF (microSD): Verlicht tijdens afspelen van een aangesloten USB of TF-kaart (SD)
- MIC: Verlichting wanneer microfoon is aangesloten
- 88: 88:
Toont "AUX" wanneer in Aux-In-modus.
Toont "FM-frequentie van station" in FM-gebruiksmodus
Toont "Tracknummer" van de track in modus USB 1/BT 1.
Toont "BLUE" in BT-gebruiksmodus
Toont "PAUZE", dempfunctie wanneer in AUX-ingangmodus en FM-modus
- 🔋: Indicatie lage batterij.



Algemene bediening

Bediening voorpaneel

1. **AAN/UIT schakelen:** Draai de aan-/uitschakelaar naar AAN om het apparaat AAN te schakelen.
2. **Selecteer een invoermodus**
3. Druk op "modus" op het voorpaneel om een ingangsbron te selecteren voor respectievelijk speler # 1 en speler # 2.
Modus 1: BT1-USB 1-TF (SD)-FM-AUX IN
Modus 2: Bluetooth 2 -> USB2
Als u naar Bluetooth-modus schakelt, hoort u een spraakmelding als er verbinding is gemaakt.
Als u een USB-stick/TF-kaart invoert, of met een andere audio-invoer verbinding maakt, wordt het product automatisch naar de desbetreffende modus geschakeld. Als er geen USB-stick/TF-kaart is geplaatst, of er is geen verbinding met een andere audio-invoer, kan het product niet naar die modus worden geschakeld, zo wordt het aantal keer dat u moet schakelen om naar de juiste invoerbron te gaan verminderd.
4. **Afspelen/Pauzeren**
Als u muziek afspeelt in de USB-/TF-/Bluetooth-modus, druk dan op **⏸** om te pauzeren, en druk nogmaals op de knop om het afspelen te hervatten.
5. **Vorig nummer/Volgende nummer**
Druk in de USB-/TF-/Bluetooth-modus op **⏮** op het apparaat om naar het vorige nummer te gaan. Druk op het apparaat op **⏭** om naar het volgende nummer te gaan.

AUX (LIJN_IN)

- Druk op "Mode 1" om op de modus AUX-IN te schakelen.
- Sluit een extern apparaat met een AUX-kabel aan.

MP3-speler

- Sluit een USB met MP3-bestanden aan en speel muziek af opgeslagen in het formaat MP3 of WMA.
- Sluit een USB met MP3-bestanden aan en speel muziek af opgeslagen in het formaat MP3 of WMA.
- Draai de cross-fader volledig naar links om naar USB 1 te luisteren.
- Gebruik "Vorig nummer", "Start/Pauze", "Volgend nummer" in het links gedeelte om de muziek op USB 1 te navigeren.
- Draai de cross-fader volledig naar rechts om naar USB 2 te luisteren.
- Gebruik "Vorig nummer", "Start/Pauze", "Volgend nummer" in het rechter gedeelte om de muziek op USB 2 te navigeren.

Beschrijving FM-functies

- **Druk op de toets "Mode 1" om op de FM-modus te schakelen.**
- **Start/pauzetoets:** Houd deze toets ingedrukt om automatisch te scannen, druk in om te dempen en de dempfunctie te annuleren.
- **Toets vorig/volgend nummer:** Indrukken om een opgeslagen radiokanaal te selecteren.
- **FM-antenne:** Trek de antenne in FM-modus uit voor een betere signaalontvangst.

Jingle-stem

- Appuyez sur la touche Jingle 1/2/3 pour mélanger un jingle vocal intégré avec la musique
- Chaque touche intègre 3 voix.

Oplaadinstructies

Dit apparaat werkt op een ingebouwde lithiumbatterij die kan worden opgeladen met een stroomadapter (inbegrepen).

DE BATTERIJ VOOR HET EERST OPLADEN

Laad de ingebouwde Li-ionbatterij minstens 3 uur op voorafgaand aan het eerste gebruik.

Sluit een stroomadapter (zie "Voedingsaansluiting") aan op het hoofdapparaat om de interne Li-ionbatterij automatisch op te laden.

DE INTERNE BATTERIJ OPLADEN

De interne batterij kan na langdurig gebruik uitgeput raken, waardoor het apparaat intermitterend kan beginnen te werken. Wanneer de capaciteit van de interne batterij laag is, dan zal de BATTERIJINDICATOR een laag niveau weergeven om u te waarschuwen dat de interne batterij zo spoedig mogelijk dient te worden opgeladen.

Opmerking:

1. *De laadtijd zal variëren als u naar muziek luistert terwijl u de interne batterij oplaadt. Wij raden u aan het apparaat uit te schakelen tijdens het laadproces.*
2. *Om de levensduur van de oplaadbare batterij te verlengen, raden wij u aan deze volledig te laten ontladen voordat u de batterij volledig oplaadt.*
3. *Oplaadbare batterijen dienen volledig te worden ontladen voordat u ze weer oplaadt om de levensduur van deze batterijen te verlengen en een optimale prestatie te waarborgen. Als u de speler niet vaak gebruikt, raden wij u aan de batterij minstens eenmaal per maand op te laden, zodat de interne batterij goed zal blijven werken.*

Opmerkingen en onderhoud m.b.t. de batterij

- Batterijen nooit verbranden of begraven.
- Niet doorprikken of verpletteren.
- Niet ontmantelen.
- Batterijen nooit afdanken in vuur om ontploffing of lekkage te voorkomen.
- Li-ionbatterijen moeten worden hergebruikt. Niet als normaal huishoudelijk afval afvoeren.
- Gebruik uitsluitend laders geschikt voor Li-ionbatterijen. Verifieer dat de spanning- en stroomspecificaties van de lader overeenkomen met die van het op te laden batterijblok.
- Laad batterijen op een brandveilig oppervlak op, uit de buurt van ontvlambare voorwerpen of vloeistoffen.
- Batterijen dienen NOOIT onbeheerd achter te worden gelaten tijdens het laadproces. Uitsluitend volwassena dienen batterijen op te laden.

Volg de instructies van de fabrikant om het product op te laden en laad nooit langer op dan de aanbevolen tijdsduur. Koppel de lader los wanneer de batterij is opgeladen of niet wordt gebruikt.

Bluetooth-bediening

Een Bluetooth-apparaat voor de eerste keer paren

1. Druk op de modustoets om de Bluetooth-modus te openen.
Blijf tijdens de paring binnen 3 voet vanaf het apparaat.
2. Gebruik de navigatiebedieningen op uw Bluetooth-apparaat om MixBox 5000 in uw Bluetooth-instellingen te selecteren en vervolgens te paren. Als uw apparaat om een wachtwoord vraagt, voer dan het standaard wachtwoord "0000" in.
Raadpleeg de gebruikshandleiding voor uw specifieke apparaat voor instructies m.b.t. de paring en verbinding met Bluetooth-apparatuur.
3. Het apparaat zal na een geslaagde paring en verbinding het geluid "Connected" laten horen. Het apparaat zal na de aanvankelijke paring gepaard blijven, tenzij ontkoppeld door de gebruiker of gewist wegens een reset van het apparaat. Als de paring met uw apparaat verloren is geraakt of u kunt geen verbinding maken, herhaal dan a.u.b. de bovengenoemde stappen.

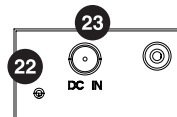
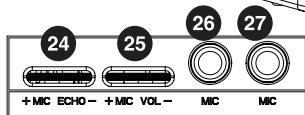
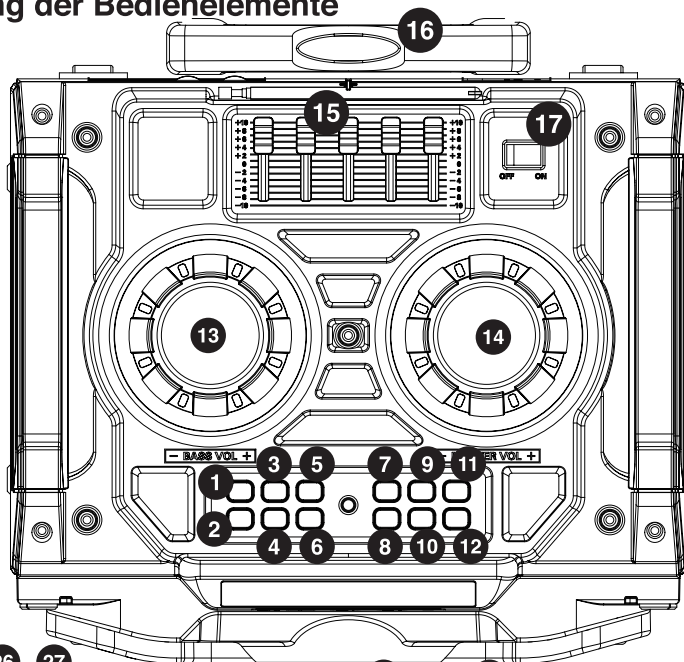
Draadloos audio afspelen

1. Gebruik na de paring met een Bluetooth-apparaat de navigatiebedieningen op het verbonden Bluetooth-apparaat om een track te selecteren.
2. Gebruik de navigatiebedieningen op het verbonden Bluetooth-apparaat om een geselecteerde track te starten, pauzeren of over te slaan.
3. Audio afgespeeld via het verbonden Bluetooth-apparaat zal nu via de luidsprekers klinken.
4. Pas de VOLUMEREGELING aan om het gewenste volumeniveau in te stellen.

Specificaties

- Frequentie: 90 Hz-20 KHz
- Luidsprekergrootte: 10"4 Ω x 2 + 1" tweeter x 1
- Signaal/ruis: \geq 60 dB
- Voedingsspanning: 9 V 1,3 A
- Productafmeting: B 322 * H 930 * D 303

Beschreibung der Bedienelemente



- | | |
|---|--|
| <ol style="list-style-type: none"> 1. Vorheriger Titel 2. Modusauswahl für Player 1 3. Wiedergabe/Pause 4. Modusauswahl für Player 2 5. Nächster Titel 6. Licht AN/AUS 7. Vorheriger Titel 8. Jingle 1 9. Wiedergabe/Pause 10. Jingle 2 11. Nächster Titel 12. Jingle 3 13. Überblendregler (Lautstärkeübergang zwischen USB1/USB2 oder BT1/BT2) | <ol style="list-style-type: none"> 14. Master-Lautstärke 15. Equalizer-Lautstärke 16. Antenne 17. Ein-/Ausschalter 18. AUX-IN 19. microSD-Kartenslot 20. USB-Schnittstelle 1 21. USB-Schnittstelle 2 22. Ladeanzeige 23. Netzteilanschluss (9 V DC) 24. Echo-Lautstärke des Mikrofons 25. Mikrofonlautstärke 26. MIKROFON 1 27. MIKROFON 2 |
|---|--|

Beschreibung des Displays

1. Dieses Symbol zeigt den Zustand (Wiedergabe/Pause) im USB MP3-Wiedergabemodus an.
2. U/TF (microSD): Leuchtet, wenn USB-Stick angeschlossen oder microSD-Karte eingesteckt ist.
3. Mikrofon: Leuchtet, wenn ein Mikrofon angeschlossen ist.
4. 88: 88:
Zeigt im AUX-Eingang-Modus „AUX“.
Zeigt die UKW-Frequenz des Senders im UKW-Modus an.
Zeigt die Titelnummer des Titels im USB 1/BT1-Modus an.
Zeigt „BLUE“ an, wenn das Gerät im BT-Modus betrieben wird.
Zeigt „PAUS“ an, wenn die Taste zum Stummschalten im AUX IN- und UKW-Modus gedrückt wird.
5. : Niedriger Akkuladestand



Allgemeine Bedienung

Bedienfeld

1. **Ein-/Ausschalter:** Schalten Sie den Schalter auf „ON“, um das Gerät einzuschalten.
2. **Wählen Sie eine Eingangsquelle aus.**
3. Drücken Sie auf die Taste „Mode“ auf dem vorderen Bedienfeld, um einen Eingang für Player 1 bzw. Player 2 auszuwählen.
Modus 1: BT 1 - USB 1 - microSD - UKW - AUX IN
Modus 2: BT 2 - USB 2
Wenn Sie in den Bluetooth-Modus wechseln, gibt das Gerät eine Sprachansage aus, wenn die Verbindung erfolgreich hergestellt wurde. Wenn ein USB-Stick angeschlossen oder eine microSD-Karte eingesteckt wird, wechselt das Gerät automatisch in den entsprechenden Wiedergabemodus. Wenn kein USB-Stick angeschlossen/keine microSD-Karte eingesteckt ist und auch keine andere Audioquelle angeschlossen ist, kann der entsprechende Wiedergabemodus nicht ausgewählt werden, um die Zeit zum Wechseln zwischen den Eingangsquellen zu verringern.
4. **Wiedergabe/Pause**
Drücken Sie im USB-/microSD-/Bluetooth-Modus die Taste **⏸**, um die Wiedergabe anzuhalten. Drücken Sie sie erneut, um die Wiedergabe fortzusetzen.
5. **Vorheriger Titel/Nächster Titel**
Drücken Sie im USB-/microSD-/Bluetooth-Modus die Taste **⏮**, um zum vorherigen Titel zu wechseln. Drücken Sie die Taste **⏭**, um zum nächsten Titel zu wechseln

AUX (LINE IN)

- Drücken Sie die Taste „Modus 1“, um in den AUX IN-Modus zu wechseln.
- Verbinden Sie ein externes Wiedergabegerät mit Hilfe eines 3,5 mm-Klinkenkabels.

MP3-Player

- Stecken Sie einen USB-Stick mit MP3/WMA-Dateien in eine der USB-Schnittstellen, um die darauf abgespeicherte Musik im MP3/WMA-Format wiederzugeben.
- Stecken Sie eine microSD-Karte in den microSD-Kartenslot, um die darauf abgespeicherte Musik im MP3/WMA-Format wiederzugeben.
- Um die Musik von der USB 1-Schnittstelle zu hören, schieben Sie den Überblendregler ganz nach links.
- Verwenden Sie die Tasten „Vorheriger Titel“, „Wiedergabe/Pause“ und „Nächster Titel“ links, um zwischen den Titeln auf USB 1 zu wechseln.
- Um die Musik von der USB 2-Schnittstelle zu hören, schieben Sie den Überblendregler ganz nach rechts.
- Verwenden Sie die Tasten „Vorheriger Titel“, „Wiedergabe/Pause“ und „Nächster Titel“ rechts, um zwischen den Titeln auf USB 2 zu wechseln

Beschreibung der UKW-Funktion

- **Drücken Sie die Taste „Modus 1“, um in den UKW-Modus zu wechseln.**
- **Taste „Wiedergabe/Pause“:** Halten Sie diese Taste für einen automatischen Sendersuchlauf gedrückt. Tippen Sie sie an, um das Gerät stummzuschalten oder die Stummschaltung aufzuheben.
- **Tasten „Vorheriger Titel“/„Nächster Titel“:** Drücken Sie diese Tasten, um die gespeicherten Radiosender auszuwählen.
- **UKW-Antenne:** Ziehen Sie die Antenne im UKW-Modus aus, um einen besseren Empfang zu erzielen.

Jingles

- Drücken Sie die Tasten „Jingle 1/2/3“, um die eingebauten Jingles zusammen mit Ihrer Musik abzuspielen.
- Über jede Taste sind 3 Jingles abrufbar.

Ladeanweisungen

Dieses Gerät verfügt über einen eingebauten Lithium-Akku, der mit Hilfe eines Netzteils (im Lieferumfang enthalten) aufgeladen werden kann.

Akku zum ersten Mal aufladen

Laden Sie den internen Lithium-Ionen-Akku vor der ersten Benutzung mindestens 3 Stunden lang auf.

Verbinden Sie das Netzteil (siehe „Stromanschluss“) zum Aufladen des internen Lithium-Ionen-Akkus mit dem Hauptgerät und einer Steckdose.

INTERNEN AKKU AUFLADEN

Nach längerer Benutzung lässt die Energie die internen Akkus allmählich nach und der Betrieb könnte unterbrochen werden. Wenn der Akkustand gering ist, werden Sie durch die Akkustandanzeige aufgefordert, den Akku so bald wie möglich aufzuladen.

Hinweis:

1. *Die Ladezeit variiert, wenn Sie während des Aufladens Musik hören. Wir empfehlen, das Gerät während des Aufladens auszuschalten.*
2. *Um die Lebensdauer eines Akkus zu verlängern, wird empfohlen, den Akku vollständig zu entladen, bevor er wieder vollständig aufgeladen wird.*
3. *Akkus müssen für maximale Leistung und eine längere Lebensdauer regelmäßig aufgeladen werden. Wenn Sie das Wiedergabegerät nicht so häufig benutzen, sollten Sie den Akku zur Wahrung seiner Funktionstüchtigkeit mindestens einmal im Monat aufladen.*

Akkuhinweis und Akkupflege

- Akkus nicht verbrennen oder vergraben.
- Nicht durchbohren oder zerkleinern.
- Nicht demontieren.
- Werfen Sie Akkus niemals ins Feuer. Sie könnten explodieren oder auslaufen.
- Lithium-Ionen-Akkus müssen dem Recycling zugeführt werden. Nicht mit dem Hausmüll entsorgen.
- Verwenden Sie nur für Lithium-Ionen-Akkus vorgesehene Ladegeräte. Achten Sie darauf, dass Spannungs- und Stromereinstellungen des Ladegerätes mit den Anforderungen des jeweiligen Akkus übereinstimmen.
- Laden Sie Akkus auf einem feuerfesten Untergrund und außerhalb der Reichweite von entflammaren Gegenständen oder Flüssigkeiten auf.
- Akkus sollten NIEMALS unbeaufsichtigt aufgeladen werden. Akkus sollten nur von Erwachsenen aufgeladen werden.

Befolgen Sie zum Aufladen des Gerätes die Anweisungen des Herstellers. Laden Sie es nicht länger als empfohlen auf. Trennen Sie das Ladegerät bei Nichtbenutzung oder aufgeladenem Akku.

Bluetooth-Betrieb

Bluetooth-Gerät zum ersten Mal koppeln

1. Drücken Sie die Taste „Mode“, um in den Bluetooth-Modus zu wechseln.
Halten Sie bei der Kopplung in einem Umkreis von 0,9 Meter zum Gerät auf.
2. Wählen Sie zum Koppeln über die Bedienelemente an Ihrem Bluetooth-Gerät MixBox 5000 in Ihren Bluetooth-Einstellungen. Falls Ihr Gerät ein Kennwort abfragt, geben Sie das Standardkennwort „0000“ ein.
Anweisungen zur Kopplung und Verbindung der Bluetooth-Geräte finden Sie in den Bedienungsanleitungen der jeweiligen Geräte.
3. Wenn die Geräte erfolgreich gekoppelt und verbunden sind, gibt das Gerät eine Sprachansage (“Connected“/“Verbunden“) aus. Nach der Kopplung bleibt das Gerät verbunden, wenn Sie die Kopplung nicht manuell aufheben oder durch Zurücksetzen des Geräts löschen. Falls die Kopplung Ihres Gerätes aufgehoben wird oder Ihr Gerät keine Verbindung herstellen kann, sollten Sie die obigen Schritte wiederholen.

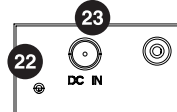
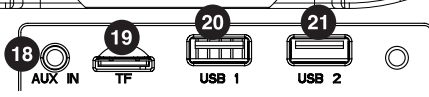
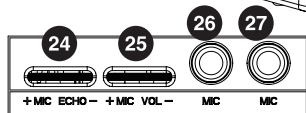
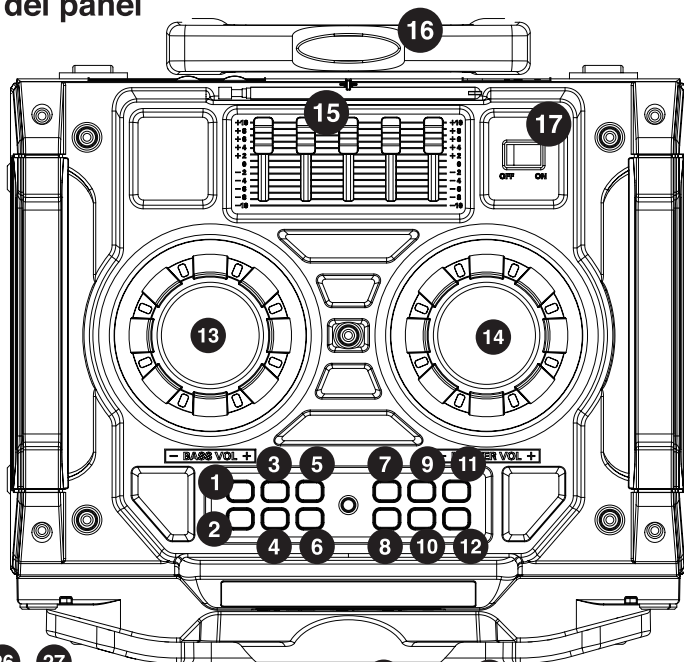
Audio kabellos wiedergeben

1. Nach Kopplung mit einem Bluetooth-Gerät können Sie über die gewohnten Bedienelemente am verbundenen Bluetooth-Gerät einen Titel auswählen.
2. Über Bedienelemente am verbundenen Bluetooth-Gerät können Sie Titel wiedergeben, anhalten oder überspringen.
3. Der über das verbundene Bluetooth-Gerät wiedergegebener Ton wird nun von den Lautsprechern ausgegeben.
4. Passen Sie den VOLUME-Regler auf die gewünschte Lautstärke an.

Eigenschaften

- Frequenzbereich: 90 Hz - 20 kHz
- Lautsprechergröße: 1x 10“ 4 Ω + 2x 1“ Hochtöner
- Rauschabstand: \geq 60 dB
- Versorgungsspannung: 9 V, 1,3 A
- Abmessungen: 930 x 322 x 303 mm (HxBxT)

Descripción del panel



1. Pista Anterior
2. Selección de modo para reproductor n.º 1
3. Reproducir/Pausar
4. Selección de modo para reproductor n.º 2
5. Pista Siguiente
6. Luz encendida/apagada
7. Pista Anterior
8. Sintonía 1
9. Reproducir/Pausar
10. Sintonía 2
11. Pista Siguiente
12. Sintonía 3
13. Cross Fader (volumen de balance entre USB1 y USB2 o BT1 y BT2)

14. Volumen Maestro
15. Volumen de EQ
16. Antena
17. Interruptor de encendido
18. Entrada auxiliar
19. Ranura para tarjeta TF (SD)
20. Unidad USB 1
21. Unidad USB 2
22. Indicador de carga
23. Adaptador de entrada (9 V CC)
24. Volumen de eco de micrófono
25. Volumen de micrófono
26. MICRÓFONO 1
27. MICRÓFONO 2

Descripción de la pantalla

1. : este icono representa el estado de reproducción/pausa en modo de reproducción MP3 por USB.
2. U/TF (microSD): se ilumina cuando se reproduce música de una unidad USB o TF (SD) insertada
3. MIC: se ilumina cuando el micrófono está conectado
4. 88: 88:
Muestra "AUX" cuando funciona en modo de entrada auxiliar.
Muestra "Frecuencia FM de la emisora" en modo FM
Muestra "N.º de pista" de la canción de USB 1/BT 1.
Muestra "BLUE" cuando funciona en modo BT
Muestra "PAUS" silencio cuando se pulsa en modo de entrada auxiliar y en modo FM
5. : indica nivel de batería baja.



Funcionamiento general

Uso del panel frontal

1. **Encender/apagar: coloque el interruptor en encendido para encender la unidad.**
2. **Seleccione una fuente de entrada**
3. Pulse "Modo" en el panel frontal para seleccionar una fuente de entrada del reproductor n.º 1 y del reproductor n.º 2, respectivamente.

Modo 1: BT1-USB 1-TF (SD)-FM-ENTRADA AUXILIAR

Modo 2: Bluetooth 2 -> USB2

Al cambiar al modo Bluetooth, el dispositivo emitirá una indicación de voz si se conecta correctamente.

Al insertar un USB/tarjeta TF o conectar otra entrada de audio, el producto cambiará automáticamente al modo pertinente. Si no se inserta un USB/tarjeta TF ni se conecta otra entrada de audio, no se podrá seleccionar el modo pertinente, de forma que se reduzcan los tiempos de cambio de modo al seleccionar la fuente de entrada

4. **Reproducir/Pausar**

Durante la reproducción en modo USB/TF/Bluetooth, pulse ►► para pausarla y vuelva a pulsarlo para reanudarla.

5. **Pista anterior/Pista siguiente**

En modo USB/TF/Bluetooth, pulse ◀◀ en la unidad para saltar a la pista anterior. Pulse ►► en la unidad para saltar a la pista siguiente.

Auxiliar (entrada de línea)

- Pulse "Modo 1" para cambiar al modo de entrada auxiliar.
- Conecte un dispositivo externo con un cable de entrada auxiliar.

Reproductor MP3

- Inserte un USB con archivos MP3 para reproducir la música en formato MP3 o WMA almacenada.
- Inserte una tarjeta TF (SD) con archivos MP3 para reproducir la música en formato MP3 o WMA almacenada.
- Para escuchar música desde el USB 1, coloque el Cross Fader a la izquierda del todo.
- Utilice los botones "Canción anterior", "Reproducir/Pausar" y "Canción siguiente" de la izquierda para navegar por la música del USB 1.
- Para escuchar música desde el USB 2, coloque el Cross Fader a laderecha del todo.
- Utilice los botones "Canción anterior", "Reproducir/Pausar" y "Canción siguiente" de la derecha para navegar por la música del USB 2.

Descripción de las funciones:

- **Toque el botón "Modo 1" para cambiar al modo FM.**
- **Botón Reproducir/Pausar:** mantenga pulsado este botón para realizar una búsqueda automática, y toque brevemente para silenciar y cancelar la función de silencio.
- **Botón Canción anterior/siguiente:** toque para seleccionar las emisoras de radio almacenadas.
- **Antena FM:** extienda la antena en modo FM para obtener una mejor recepción de señal.

Voz de sintonía

- toque el botón Sintonía 1/2/3 para reproducir la voz de sintonía integrada para mezclarla con su música.
- Hay 3 voces en cada botón.

Instrucciones de carga

Esta unidad funciona con una batería de litio integrada que se puede recargar con un adaptador de corriente (incluido)

CARGAR LA BATERÍA POR PRIMERA VEZ

Cargue la batería integrada de ion de litio al menos 3 horas antes de usar el aparato por primera vez.

Conecte un adaptador eléctrico (consulte "Conexión a la corriente") a la unidad principal y comenzará a cargar automáticamente la batería Li-Ion interna.

RECARGAR LA BATERÍA INTERNA

Después de un uso prolongado, la batería interna se desgastará y el funcionamiento podría ser intermitente. Cuando el nivel de carga de la batería interna sea bajo, el INDICADOR DE BATERÍA mostrará una alerta de nivel bajo para que recargue la batería interna lo antes posible.

Nota:

1. *El tiempo de carga variará si escucha música mientras recarga la batería interna. Se recomienda apagar la unidad durante el proceso de carga.*
2. *Para alargar la vida útil de la batería recargable, se recomienda descargarla completamente antes de volver a cargarla completamente.*
3. *Las baterías recargables deben cargarse y descargarse de forma cíclica para conseguir el máximo rendimiento y una vida útil más larga. Si no utiliza el reproductor con frecuencia, asegúrese de recargar la batería al menos una vez al mes para que siga funcionando correctamente.*

Notas y cuidado de la batería

- No queme ni incendie la batería.
- No la perforo ni aplaste.
- No la desmonte.
- No deseche las baterías en fuego, ya que podrían explotar o tener fugas.
- Se debe reciclar las baterías de ion de litio. No las deseche en la basura.
- Utilice solo cargadores aprobados para baterías de ion de litio. Asegúrese de que la tensión del cargador y los ajustes de corriente sean correctos para la batería que cargue.
- Cargue las baterías sobre una superficie ignífuga y alejadas de objetos inflamables o líquidos.
- NUNCA debe dejar las baterías sin supervisión durante la carga. Solo adultos deben cargar las baterías.

Siga las instrucciones del fabricante para cargar el producto y no lo cargue durante más tiempo del recomendado. Desenchufe el cargador cuando la batería esté cargada o no la utilice.

Uso del Bluetooth

Vincular un dispositivo Bluetooth por primera vez

1. Toque el botón de modo para acceder al modo Bluetooth.
Durante la vinculación, permanezca a una distancia de 3 pies de la unidad.
2. Con los controles nativos de su dispositivo Bluetooth, seleccione MixBox 5000 en los ajustes de Bluetooth para vincularlo. Si el dispositivo solicita una contraseña, introduzca la predeterminada "0000". Consulte el manual del usuario para ver las instrucciones específicas sobre vinculación y conexión de dispositivos Bluetooth con su dispositivo concreto.
3. Cuando se haya vinculado y conectado correctamente, la unidad emitirá la indicación "Conectado", Después de la vinculación inicial, la unidad se mantendrá vinculada a menos que el usuario la desvincule manualmente o se elimine la vinculación restableciendo el dispositivo. Si el dispositivo se desvincula o le resulta imposible conectarlo, repita los pasos anteriores.

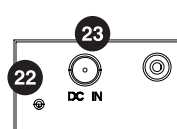
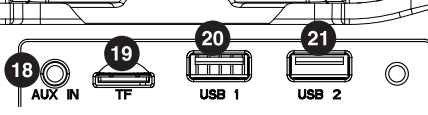
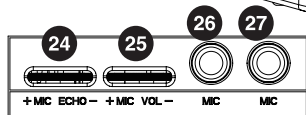
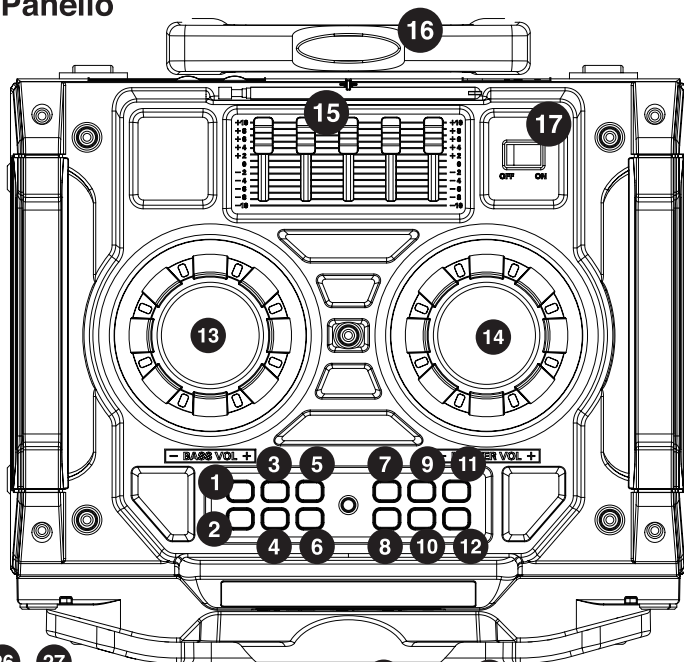
Reproducir audio de forma inalámbrica

1. Después de vincular un dispositivo Bluetooth, utilice los controles nativos del dispositivo Bluetooth conectado para seleccionar una pista.
2. Reproduzca, pause o salte la pista seleccionada mediante los controles nativos del dispositivo Bluetooth conectado.
3. El audio reproducido a través del dispositivo Bluetooth conectado se escuchará a través de los altavoces.
4. Ajuste el control de VOLUMEN para obtener el nivel de volumen deseado.

Especificaciones

- Frecuencia: 90 Hz-20 KHz
- Dimensiones del altavoz 2 de 10" 4 Ω + 1 altavoz de agudos de 1"
- S/r: ≥ 60 dB
- Tensión de alimentación: 9 V, 1,3 A
- Dimensiones del producto: 322 (L) x 930 (Al) x 303 (P)

Descrizione Pannello



1. Brano Precedente
2. Selezione modalità per lettore n.1
3. Riproduci/Pausa
4. Selezione modalità per lettore n.2
5. Brano Successivo
6. Spia ON/OFF
7. Brano Precedente
8. Motivo 1
9. Riproduci/Pausa
10. Motivo 2
11. Brano Successivo
12. Motivo 3
13. Crossfader (bilanciamento volume tra USB1/USB2 o BT1/BT2)

14. Volume Principale
15. Volume EQ
16. Antenna
17. Interruttore di accensione
18. AUX-in
19. Slot scheda TF (SD)
20. Disco USB 1
21. Disco USB 2
22. Indicatore di carica
23. Ingresso adattatore (CC 9 V)
24. Volume eco del microfono
25. Volume microfono
26. MICROFONO 1
27. MICROFONO 2

Descrizione del display

1. Questa icona rappresenta lo stato di riproduzione/pausa nella modalità di riproduzione USB MP3.
2. U/TF (microSD): Si illumina quando viene inserita la scheda USB o TF (SD)
3. MIC: Si illumina quando il microfono è collegato
4. 88: 88:
Visualizza la dicitura "AUX" quando è in modalità Aux.
Visualizza "Frequenza FM della stazione" quando si utilizza la modalità FM
Visualizza "N. brano" del brano in USB 1/BT 1.
Visualizza "BLU" quando si attiva la modalità BT
Visualizza il silenziamento "PAUS" quando si preme la modalità AUX IN e in modalità FM
5. Indica condizione di batteria non sufficiente.



Operazioni generali

Funzionamento del pannello frontale

1. **Accensione/Spegnimento:** Portare l'interruttore di alimentazione su **ON** per accendere l'unità.

2. **Selezionare una fonte di ingresso**

3. Premere "modalità" sul pannello anteriore per selezionare una sorgente di ingresso rispettivamente per il lettore n. 1 e per il n. 2.

Modalità 1: BT1-USB 1-TF (SD)-FM-AUX IN

Modalità 2: Bluetooth 2 -> USB2

Quando si passa alla modalità Bluetooth, l'elemento verrà fornito con un messaggio vocale se connesso correttamente.

Quando si inserisce la scheda USB/TF o si collega un altro ingresso audio, il prodotto passa automaticamente a una modalità correlata. Se la scheda USB/TF non è inserita o un altro ingresso audio non è collegato, il prodotto non può essere selezionato nella modalità correlata, al fine di ridurre i tempi di commutazione per la selezione della fonte di ingresso.

4. **Riproduci/Pausa**

Quando in modalità USB/TF/Bluetooth, premere **▶||** per mettere in pausa e premere di nuovo per riprendere la riproduzione

5. **Brano precedente/successivo**

In modalità USB/TF/Bluetooth, premere **◀◀** sull'unità per saltare al brano precedente. Premere **▶▶** sull'unità per saltare al brano successivo

AUX (INGRESSO DI LINEA)

- Premere "Modalità 1" per passare alla modalità AUX IN.
- Collegare il dispositivo esterno con cavo aux-in.

Lettore MP3

- Inserire USB con file mp3, per la riproduzione della musica memorizzata in formato MP3 e WMA
- Inserire la scheda TF (SD), per la riproduzione della musica memorizzata in formato MP3 e WMA.
- Per ascoltare da USB 1, ruotare il crossfader alla sua estrema sinistra
- Utilizzare "Brano precedente" "Riproduci/Pausa" "Brano successivo" nella parte sinistra per esplorare la musica su USB 1
- Per ascoltare da USB 2, ruotare il crossfader alla sua estrema destra
- Utilizzare "Brano precedente" "Riproduci/Pausa" "Brano successivo" nella parte destra per esplorare la musica su USB 2

Descrizione della funzione radio FM:

- **Premere "Modalità 1" per passare alla modalità FM.**
- **Tasto Riproduci/ Pausa:** tenere premuto questo pulsante per la scansione automatica, toccare per silenziare e annullare la funzione di silenziamento.
- **Tasto Brano precedente/successivo:** toccare per selezionare il canale radio memorizzato
- **Antenna FM:** estendere l'antenna in modalità FM per una migliore ricezione del segnale

Voce motivo:

- Toccare il pulsante Motivo 1/2/3 per riprodurre la voce del motivo incorporata da mixare con la tua musica
- Vi sono 3 voci in ciascun pulsante.

Istruzioni di ricarica

Questa unità funziona con una batteria al litio che può essere ricaricata da un adattatore di alimentazione (incluso)

RICARICARE LA BATTERIA PER PRIMA VOLTA

Caricare la batteria al litio incorporata per almeno 3 ore prima dell'uso iniziale.

Collegare un alimentatore (si veda "Connessione alimentatore") nell'unità principale e auto per ricaricare la batteria agli ioni di litio interna.

RICARICA BATTERIA INTERNA

Dopo un uso prolungato, la batteria tende a scaricarsi e il funzionamento può dare problemi. Quando la batteria interna è scarica, la SP1A BATTERIA mostrerà il livello basso indicando di ricaricare la batteria interna quanto prima.

Nota:

1. *Il tempo di ricarica varia se si sta ascoltando la musica mentre si ricarica la batteria interna. Si consiglia di spegnere l'unità durante il processo di carica.*
2. *Per garantire la massima durata di una batteria ricaricabile, si suggerisce di farla scaricare del tutto prima di ricaricarla.*
3. *Le batterie ricaricabili vanno sottoposte a cicli di ricarica completa per garantirne le migliori prestazioni e la massima durata. Se l'unità non è usata spesso, assicurarsi di ricaricare la batteria interna almeno una volta al mese, per garantirne un corretto funzionamento.*

Osservazioni e cura della batteria

- Non dare fuoco o sotterrare le batterie.
- Non pungere o morderle.
- Non smontarle.
- Non smaltire le batterie nel fuoco, potrebbero esplodere o avere perdite.
- Le batterie al litio vanno riciclate. Non smaltirle tra i rifiuti domestici.
- Usare solo caricatori per batterie al litio. Assicurarsi che la tensione selezionata sul caricabatterie sia quella richiesta per le batterie da ricaricare.
- Ricaricare le batterie su superfici non infiammabili e lontano da sostanze e liquidi infiammabili.
- Non smettere MAI di controllare le batterie durante il caricamento. Solo gli adulti devono occuparsi del caricamento delle batterie.

Seguire le istruzioni del produttore per la ricarica e non ricaricare più a lungo di quanto indicato. Scollegare il caricabatteria quando la batteria è carica o non in uso.

Funzionamento Bluetooth

Primo abbinamento di dispositivi Bluetooth

1. Toccare il tasto modalità per accedere alla modalità Bluetooth.
Durante l'abbinamento, mantenersi a una distanza non superiore ai 3 piedi dall'unità.
2. Usando i comandi del proprio dispositivo Bluetooth, selezionare l'unità MixBox 5000 tra le impostazioni Bluetooth per l'abbinamento. Se il dispositivo richiede la password, inserire quella predefinita "0000".
Fare riferimento al manuale di istruzioni del proprio dispositivo per le operazioni di abbinamento e collegamento di dispositivi Bluetooth.
3. Se abbinato e connesso correttamente, verrà emesso un suono "Connesso" dall'unità, dopo l'abbinamento iniziale, l'unità rimarrà abbinata a meno che l'utente non la scolleghi manualmente o la cancelli con un reset del dispositivo. Se i dispositivi non sono più abbinati, o non si collegano, ripetere la procedura precedente.

Riproduzione Audio Wireless

1. Dopo l'abbinamento a un dispositivo Bluetooth, servirsi dei controlli del dispositivo Bluetooth connesso per selezionare i brani.
2. Riprodurre, mettere in pausa o saltare i brani, servendosi dei controlli del dispositivo Bluetooth connesso.
3. L'audio riprodotto sul dispositivo Bluetooth connesso sarà udibile tramite l'altoparlante dell'unità.
4. Regolare il controllo di VOLUME per ottenere il livello di volume preferito

Specifiche

- Frequenza: 90 Hz - 20 KHz
- Dimensione altoparlante: 10" 4 Ω x 2 + 1" tweeter x 1
- S/N: ≥ 60 dB
- Voltaggio alimentazione: 9 V 1,3 A
- Dimensione del prodotto: L 322 * A 930 * P 303