

DEVINE

Onyx Passive 12S / 15S / 18S
Passieve subwoofer



Gebruiksaanwijzing

De informatie in deze gebruiksaanwijzing kan gewijzigd worden zonder verdere notificatie.

Versie: 1.0 Aanmaakdatum en initialen auteur: 23-09-2017 RV Revisiedatum en initialen auteur: -

Introductie

Hartelijk dank voor het aanschaffen van deze Devine Onyx passieve subwoofer. Voordat u de doos en de meegeleverde onderdelen uitpakt, raden wij u aan deze gebruiksaanwijzing te lezen om bekend te raken met de functies die dit apparaat te bieden heeft. Controleer bij het uitpakken van de doos of alle genoemde onderdelen en accessoires meegeleverd zijn. Indien het product niet goed functioneert of als u problemen ontdekt tijdens het gebruik ervan, ontkoppel het apparaat dan van zijn bron en contacteer uw dealer voor meer informatie en hulp.

Inhoud doos:

- Devine Onyx passieve subwoofer, in 12, 15 of 18 inch

Inspectie van het apparaat en de meegeleverde accessoires

Indien u vermoedt dat het apparaat of één van de meegeleverde onderdelen beschadigd of defect geraakt zijn tijdens het transport, neem dan direct contact op met uw dealer.

Opmerking: Illustraties die in deze gebruiksaanwijzing getoond worden kunnen licht afwijken van het geleverde product.



DEVINE

Contact:

Devine pro audio products
Verrijn Stuartweg 18
4462 GE Goes
Nederland

*Stuur geen producten direct naar dit correspondentie-adres.
Indien u een product wilt aanbieden ter reparatie of voor een terugbetaling, neem dan contact op met uw dealer voor een RMA-aanvraag (Return Merchandise Authorisation).*

De informatie in deze gebruiksaanwijzing kan gewijzigd worden zonder verdere notificatie.

Versie: 1.0 Aanmaakdatum en initialen auteur: 23-09-2017 RV Revisiedatum en initialen auteur: -

Veiligheidsinstructies



WAARSCHUWING!



Houd dit apparaat vrij van vocht, water en regen om de kans op gevaarlijke elektrische schokken te voorkomen!

Iedere persoon die betrokken is bij de installatie, bediening en het onderhoud van dit apparaat moet:

- gekwalificeerd zijn
- bevoegd zijn
- de instructies van deze gebruiksaanwijzing volgen
- er zeker van zijn dat er geen schade aan het apparaat of de meegeleverde accessoires ontstaan is.

Wanneer dit toch het geval lijkt te zijn, contacteer dan uw dealer voor meer informatie

- er voor zorgen dat het apparaat in goede staat verkeert en veilig te gebruiken is. Volg de instructies en houd u aan de voorschriften zoals omschreven in deze gebruiksaanwijzing

Schade veroorzaakt door ondeugdelijk gebruik en/of modificaties aan het apparaat, wordt niet door de garantie gedekt.

Dit apparaat bevat geen onderdelen die door de gebruiker gerepareerd of vervangen dienen te worden. Dit apparaat moet door gekwalificeerd technisch personeel onderhouden en gerepareerd worden indien nodig.

Belangrijke informatie met betrekking tot veiligheid en gezondheid:

- Verwijder geen labels of stickers die op het apparaat aangebracht zijn
- Laat geen kabels rondslingeren
- Het apparaat dient niet door de gebruiker geopend te worden en er dient geen hard- of software gemodificeerd te worden
- De ingangen van het apparaat dienen niet met een groter signaal gevoed te worden dan noodzakelijk om optimale prestaties te behalen
- Het apparaat dient alleen binnen gebruikt te worden, contact met water, regen of vocht dient te allen tijde voorkomen te worden. Plaats geen objecten gevuld met vloeistof bovenop het apparaat.
- Vermijd de aanwezigheid van nabije vlammen of andere hittebronnen, plaats dit apparaat niet in de buurt van ontvlambare vloeistoffen, gassen of objecten.
- Koppel dit apparaat af wanneer het langere tijd niet gebruikt gaat worden, wanneer onderhoud noodzakelijk is of indien het product schoongemaakt moet worden
- Trek niet aan de kabel om een connector te ontkoppelen van zijn aansluiting, dit kan namelijk schade veroorzaken
- Gebruik geen andere soort kabels dan voorgeschreven in deze handleiding. Gebruik geen beschadigde of niet-functionerende kabels. Contacteer uw dealer wanneer de meegeleverde of noodzakelijke kabels niet goed met dit apparaat werken.
- Wanneer het apparaat blootgesteld is aan behoorlijke temperatuurverschillen (bijvoorbeeld door transport van een koude buitenomgeving naar een warme binnenomgeving), mag het apparaat niet ingeschakeld worden totdat het op kamertemperatuur is. Dit is nodig omdat vocht kan ontstaan in het apparaat wat zou kunnen leiden tot een gevaarlijke elektrische schok.

Richtlijnen en gebruik van het apparaat:

- Dit apparaat is bedoeld voor gebruik binnenshuis, door volwassenen.
- Dit apparaat is niet geschikt voor gebruik door kinderen en moet altijd door een volwassene bediend worden.
- Dit apparaat mag enkel in een geschikte omgeving gebruikt worden waarbij geen schade aan het apparaat kan ontstaan. Gebruik het apparaat niet in vochtige of stoffige omgevingen zoals:
 - binnenzwembaden waar chloor gebruikt wordt
 - stranden, waar zand en zout aanwezig zijn
 - buiten

De informatie in deze gebruiksaanwijzing kan gewijzigd worden zonder verdere notificatie.

Versie: 1.0 Aanmaakdatum en initialen auteur: 23-09-2017 RV Revisiedatum en initialen auteur: -

- binnen in ruimtes waar intense hittebronnen aanwezig zijn of waar de temperatuur niveaus bereikt die oncomfortabel zijn voor een mens
- Voorkom inslag en botsingen tijdens gebruik en transport. Vervoer het apparaat niet terwijl het in gebruik is. Vermijd brute kracht tijdens de installatie en bediening van het apparaat.
- De gebruiker dient zich vertrouwd te maken met de functies van het apparaat voordat gebruik ervan plaatsvindt.
- Indien het apparaat niet gebruikt wordt zoals omschreven in deze gebruiksaanwijzing, kan schade of zelfs letsel veroorzaakt worden. Devine kan niet aansprakelijk gesteld worden voor eventuele schade of letsel, veroorzaakt door verkeerd gebruik van dit product.

Opslag en transport:

- Dit product is ontwikkeld voor mobiel gebruik. Het apparaat kan los vervoerd worden, mits goed beschermd tegen stoten en schokken.
- Dit apparaat is niet ontworpen voor permanent (24/7) gebruik. Door het apparaat af en toe uit te schakelen wordt de verwachte levensduur van het apparaat niet aangetast. Koppel het apparaat los of schakel het uit wanneer het niet actief gebruikt wordt.
- Wanneer het apparaat langere tijd niet gebruikt gaat worden, dient het losgekoppeld te worden en kan het opgeborgen worden in een stofvrije omgeving.
- Stel het apparaat niet bloot aan extreme temperatuurverschillen.

Behuizing:

- Inspecteer de behuizing van het apparaat frequent en altijd voordat het gebruikt wordt. Grote deuken en scheuren, alsmede missende schroeven dienen vermeden te worden. Gebruik het apparaat niet als de behuizing niet in goede staat verkeert. Contacteer uw dealer of een gekwalificeerd technicus indien u twijfels heeft over de staat waarin het apparaat verkeert.
- Controleer het apparaat en de schroeven op corrosie. Corrosie mag niet voorkomen op dit apparaat. Contacteer uw dealer of een gekwalificeerd technicus wanneer toch corrosie op schroeven aangetroffen is. Elke aansluiting voor voeding of signaal dient goed gemonteerd en vast te zitten. Gebruik het apparaat niet wanneer aansluitingen op het apparaat niet goed vast zitten.
- Voorkom de opbouw van stof en vuiligheid. Maak het apparaat eens per maand schoon door het apparaat te ontkoppelen en met een droge of licht vochtige doek schoon te maken. Wanneer het apparaat vaak gebruikt wordt, dient de schoonmaak-interval verhoogd te worden.

Symboolverklaring:

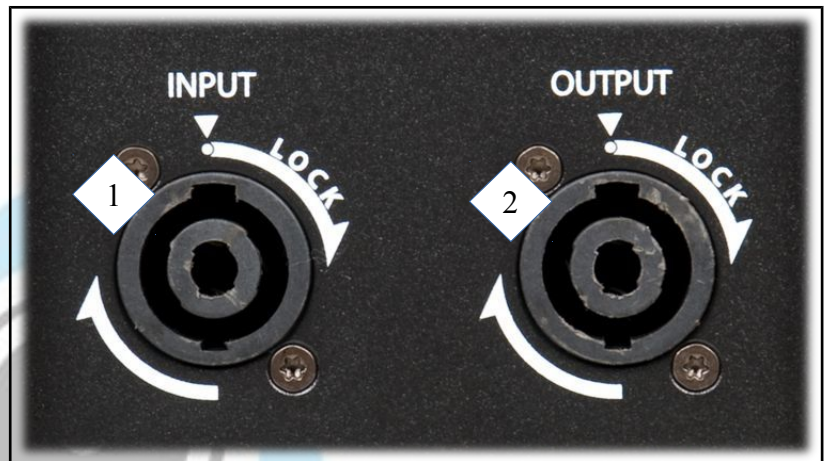
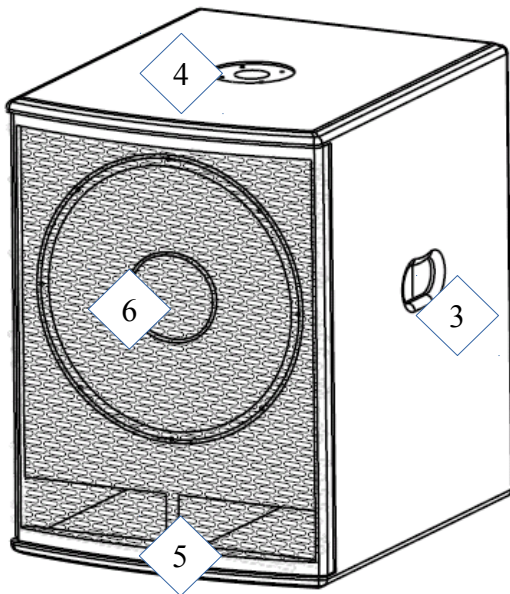
	<p>WEEE: Draag er zorg voor dat dit apparaat op de juiste manier afgevoerd wordt. Dit product maakt deel uit van de WEEE richtlijn - de Waste Electrical and Electronic Equipment richtlijn. De eisen in deze richtlijn hebben betrekking op alle fabrikanten en producenten van elektronische apparatuur in de EU. Gooi dit product niet weg met het normale huisvuil. Contacteer uw lokale overheid voor meer informatie over het recyclen en afvoeren van dit product in uw regio. Door dit product op de juiste manier te recyclen na gebruik, kunnen we er samen voor zorgen dat we kunnen blijven genieten van dit type producten en daarbij ons milieu zoveel mogelijk beschermen tegen vervuiling.</p>
	<p>CE: Het CE logo geeft aan dat dit product voldoet aan de Europese richtlijnen en normen waar dit product zich wettelijk aan dient te conformeren.</p>
	<p>Enkel binnenshuis gebruiken: Dit product is ontworpen om enkel binnenshuis gebruikt te worden. De maximale omgevingstemperatuur mag niet meer dan 40 graden Celsius (104 graden Fahrenheit) bedragen.</p>

De informatie in deze gebruiksaanwijzing kan gewijzigd worden zonder verdere notificatie.

Versie: 1.0 Aanmaakdatum en initialen auteur: 23-09-2017 RV Revisiedatum en initialen auteur: -

Overzicht en gebruik van het apparaat

1. speaker input via 4-pins vergrendelbare speaker-connector
2. speaker parallel output via 4-pins vergrendelbare speaker-connector
3. handgreep (kan afwijken per model)
4. M20 schroefdraadflens voor tussenpaal
5. basreflexpoorten
6. lage tonen luidspreker



DEVINE

De informatie in deze gebruiksaanwijzing kan gewijzigd worden zonder verdere notificatie.

Versie: 1.0 Aanmaakdatum en initialen auteur: 23-09-2017 RV Revisiedatum en initialen auteur: -

Gebruik van het apparaat

De Onyx luidsprekers zijn voor talloze doeleinden in te zetten. Maar om het onderste uit de kan te halen met betrekking tot performance en optimalisatie, is het van belang om de volgende aandachtspunten door te nemen.

WAARSCHUWING

De Devine Onyx passieve subwoofers zijn niet voorzien van een ingebouwd filter of ingebouwde crossover. Deze subwoofers zijn niet geschikt om een volledig frequentiebereik (waarmee bedoeld wordt, alles tussen ca. 20 en 20.000 Hz) weer te geven.

Maak altijd gebruik van een externe signaalprocessor of crossover om te zorgen dat alleen lage tonen naar deze subwoofer gestuurd worden.

Devine Onyx passieve subwoofers presteren het beste bij een frequentiebereik wat tussen de ca. 30 en 350 Hz ligt. Omdat de fabrikant niet weet in welke combinatie de subwoofers gebruikt worden, is het aan te raden om te experimenteren met diverse crossover-kantelpunten om optimaal resultaat te bereiken.

Algemeen gebruik

Behuizing

De behuizing van deze Onyx subwoofer bestaat uit een houten frame, aan de binnenzijde voorzien van voldoende bracing om een solide basis te vormen. De buitenzijde is voorzien van een speciale lak, die bestand is tegen lichte impact van buitenaf en ontsierende krassen op het product voorkomt.

Zorg er voor dat de subwoofer tijdens gebruik, opslag en transport niet zomaar kan vallen of beschadigd raakt door nabije objecten die eventueel kunnen omvallen of schuiven.

Handgrepen

De Onyx subwoofers zijn voorzien van handgrepen aan de zijkant. Met uitzondering van de 18" versie hebben de subwoofers aan beide zijden 1 handgreep. Door het formaat en gewicht van de 18" versie zijn daar twee handgrepen per zijde geïnstalleerd.

Dit vergemakkelijkt het oppakken en transporteren van de subwoofers. Stacken van meerdere subwoofers is mogelijk met een maximum van 3 stuks per kant. Gebruik van sjor- en spanbanden is mogelijk maar kan de lak van de handgrepen beschadigen.

Wielen

Enkel de 15" en 18" versie zijn voorzien van schroefdraad en bouten om wielen te monteren. Standaard 80 of 100 mm wielen van bekende aanbieders kunnen gemonteerd worden, indien het hart van de boutgaten de volgende afmetingen heeft: 80 x 60 mm. Daarbij kunt u kiezen tussen een combinatie van bok- en zwenkwielen, of enkel zwenkwielen. Met of zonder rem. Wel is aanbevolen om exemplaren met rem te kiezen, zodat de wielen tijdens gebruik van de subwoofer gefixeerd zijn en geen ongewenste bijgeluiden kunnen creëren.

Indien de subwoofer vervoerd wordt in een personenauto, bus of vrachtwagen is het aanbevolen om de subwoofer op zijn pootjes te zetten waarmee tevens voorkomen wordt dat de subwoofer kan gaan schuiven.

Indien u geen wielen wenst te gebruiken (bijvoorbeeld omdat de subwoofers op een vaste locatie gebruikt worden) is het wel aanbevolen de bouten te laten zitten, om lege gaten in de behuizing (en daarmee het 'lekken' van luchtverplaatsing vanuit de behuizing) te voorkomen.

Bescherming tijdens transport

De Onyx luidsprekers zijn makkelijk mee te nemen en te vervoeren, maar niet (spat)waterdicht. Voorzichtigheid is geboden als het apparaat buiten vervoerd wordt bij regen of soortgelijke weerscondities. Mocht het apparaat blootgesteld geweest zijn aan regen, vocht of soortgelijke weersinvloeden, laat het dan

De informatie in deze gebruiksaanwijzing kan gewijzigd worden zonder verdere notificatie.

Versie: 1.0 Aanmaakdatum en initialen auteur: 23-09-2017 RV Revisiedatum en initialen auteur: -

eerst goed drogen alvorens het product in gebruik te nemen. Indien dit niet gedaan wordt, zou kortsluiting kunnen optreden, wat mogelijk permanente schade en/of letsel kan veroorzaken. Bovendien kan de invloed van vocht zichtbare en minder zichtbare corrosie veroorzaken, wat op lange termijn zeer schadelijk voor uw product kan zijn.

Grille

De Onyx speakers zijn aan de voorzijde voorzien van een metalen grille, die de speakercomponenten er achter beschermt. Achter de grill is akoestisch schuim geïnstalleerd, wat onder meer vocht (spetters) en kleine objecten als stof en confetti tegenhoudt. De grill dient niet verwijderd of gedemonteerd te worden door de gebruiker.

Flens voor tussenpaal

De Devine Onyx subwoofers zijn voorzien van een statiefflens met M20 schroefdraad. Dit heeft als voordeel dat de tussenpaal stevig aangedraaid kan worden en zo een stabiele basis vormt om een fullrange speaker (topkast) bovenop te plaatsen. Door deze combinatie wordt ruimte bespaard, waar u normaal een speakerstatief zou neerzetten. Omdat het gewicht van een subwoofer doorgaans een stuk groter is dan dat van een normale speaker en bovendien een vrij groot vloeroppervlak heeft, zal dit stabiel zijn. Uiteraard dient de subwoofer opgesteld te worden op een vlakke ondergrond die het gewicht van de hele combinatie goed kan dragen.

Audiotechniek

De Onyx speakerserie is voorzien van allerlei gemakken op het gebied van audiotechniek. Door de onderstaande tips en instructies op te volgen haalt u het uiterste uit de mogelijkheden die deze speaker biedt, met de best mogelijke geluidskwaliteit en performance.

Gebruik met externe randapparatuur

Het is mogelijk de Onyx speakers te gebruiken in combinatie met externe randapparatuur, zoals bijvoorbeeld crossovers, equalizers, speakermanagementsystemen en soortgelijk. Houd er rekening mee dat de klankeigenschappen van de luidspreker hierdoor kunnen veranderen.

Gebruik in combinatie met een subwoofer

De Onyx subwoofers zijn de ideale aanvulling voor de Onyx topkasten. Kies bij voorkeur de subwoofer een maat groter uit dan de Onyx topkasten die u gebruikt, zodat deze optimaal op elkaar afstemmen.

Houd er rekening mee dat u mogelijk extra (rand)apparatuur nodig hebt om een compleet speakersysteem in te richten. Raadpleeg uw dealer voor advies. Bij een passief luidsprekersysteem bestaande uit twee passieve fullrange speakers en één of twee passieve subwoofers, worden meestal twee versterkers en een losse crossover gebruikt. Hiermee wordt het bronsignaal, afkomstig van een (DJ) mixer, DJ controller, MP3-speler, tablet, computer enzovoorts eerst qua frequentie gescheiden alvorens het versterkt wordt. Lage frequenties gaan naar de ene versterker en vervolgens naar de subwoofer. Hoge frequenties gaan naar de andere versterker en vervolgens naar de fullrange speakers. Hierbij nemen de subwoofers alle lage tonen op zich en worden de fullrange speakers ontlast van het produceren van lage tonen. Dit komt de efficiëntie en klank van uw systeem ten goede.

Met gebruik van randapparatuur zoals een speakerprocessorsysteem kunt u uw geluidssysteem nog beter tweakken en zelfs aanpassen naar elke situatie waarin u een bepaalde combinatie gebruikt.

Luidspreker-problemen oplossen

Indien u problemen ondervindt met uw luidspreker, raadpleeg dan eerst deze troubleshooting-sectie voor mogelijke oplossingen. Wanneer de hieronder getoonde suggesties uw probleem niet oplossen, contacteer dan uw dealer voor meer informatie en/of hulp.

Deze troubleshooting-sectie bevat de meest frequent voorkomende problemen en is geen complete lijst met alle mogelijke fouten, defecten en oplossingen. Deze sectie omvat onderwerpen die gebaseerd zijn op actieve en passieve luidsprekers. Het is zodoende mogelijk dat niet alle genoemde problemen, oorzaken en oplossingen op uw situatie van toepassing zijn omdat productdetails kunnen verschillen.

Probleem	Mogelijke oorzaak	Oplossing
Geen geluid via één van de ingangen	Kabel niet goed verbonden	Controleer of de kabel goed verbonden is met zowel de luidspreker als de versterker.
	Kabel defect	Wissel de kabel uit met een andere kabel om uit te sluiten dat het probleem in de kabel zit.
Geen geluid	Volumeknop is niet opgedraaid	Verhoog het volume van uw signaalbron en/of versterker enigszins door het master volume iets op te draaien.
Rode Clip Limiter LED brandt continu of vaak op de versterker	Volume te hoog ingesteld	Verlaag het volume van de versterker of op de aangesloten signaalbron. Lange blootstelling aan oversturing kan permanente schade veroorzaken.
Flink vervormd of krakend geluid	Aangesloten apparaat geeft een overstuurd signaal	Controleer of één van de aangesloten apparaten een overstuurd signaal geeft en verlaag het volume indien nodig.
	Volumeregeling staat te ver open	Draai de volumeregeling iets terug
	De toonregelaars voor Treble en/of Bass staan te hoog of te laag ingesteld	Draai de toonregelaars terug naar het '12 uur' punt en luister of de vervorming nog steeds plaatsvindt
	Woofer of tweeter is defect	Als een luidspreker langere tijd blootgesteld wordt aan een overstuurd of te krachtig signaal, kan deze permanent beschadigd raken. Indien u vermoedt dat de woofer of tweeter defect is, neem contact op met uw lokale dealer.
Subwoofergeluid dooft uit of is juist heel erg aanwezig op bepaalde plaatsen	Verkeerde positionering/akoestiek	Probeer de subwoofer te verplaatsen om het probleem te verhelpen en eventueel de faseknop in te drukken. Dit kan te maken hebben met de akoestiek van de ruimte, of eventueel van een tweede of meerdere subwoofers die elkaar uitdoven of elkaar versterken.

De informatie in deze gebruiksaanwijzing kan gewijzigd worden zonder verdere notificatie.

Versie: 1.0 Aanmaakdatum en initialen auteur: 23-09-2017 RV Revisiedatum en initialen auteur: -

Specificaties

Algemene specificaties voor alle modellen:

- solide subwoofer in sterke multiplex behuizing
- verkrijgbaar in 12, 15 en 18 inch
- metalen grill, aan de binnenzijde voorzien van akoestisch schuim
- akoestisch schuim houdt vochtspetters, stof, confetti enzovoorts weg van de speakercomponenten
- grill voorzien over de hele voorzijde, voor optimale componentbescherming en een representatief voorkomen
- hoogwaardige afwerking met zwarte kraswerende lak
- rubberen voetjes
- M20 statiefflens voor plaatsing tussenpaal
- aansluitingen: 1x vergrendelbare speaker-ingang, 1x vergrendelbare speaker-uitgang

Technische specificaties per model:

Model	Onyx 12S	Onyx 15S	Onyx 18S
Frequentiebereik	40 Hz – 150 Hz	35 Hz – 150 Hz	30 Hz – 150 Hz
Belastbaarheid (RMS / Peak)	450 W / 1800 W	600 W / 2400 W	600 W / 2400 W
Impedantie	8 Ohm		
Maximum SPL	120 dB	126 dB	136 dB
Lage tonen luidspreker	12" woofer met 3" spreekspoel	15" woofer met 4" spreekspoel	18" subwoofer met 4" spreekspoel
Vorbereiding wielmontage	Nee	Ja	Ja
Afmetingen	495 x 590 x 540 mm	530 x 700 x 625 mm	610 x 745 x 680 mm
Gewicht per speaker	23 kg	32 kg	38 kg

DEVINE

De informatie in deze gebruiksaanwijzing kan gewijzigd worden zonder verdere notificatie.

Versie: 1.0 Aanmaakdatum en initialen auteur: 23-09-2017 RV Revisiedatum en initialen auteur: -