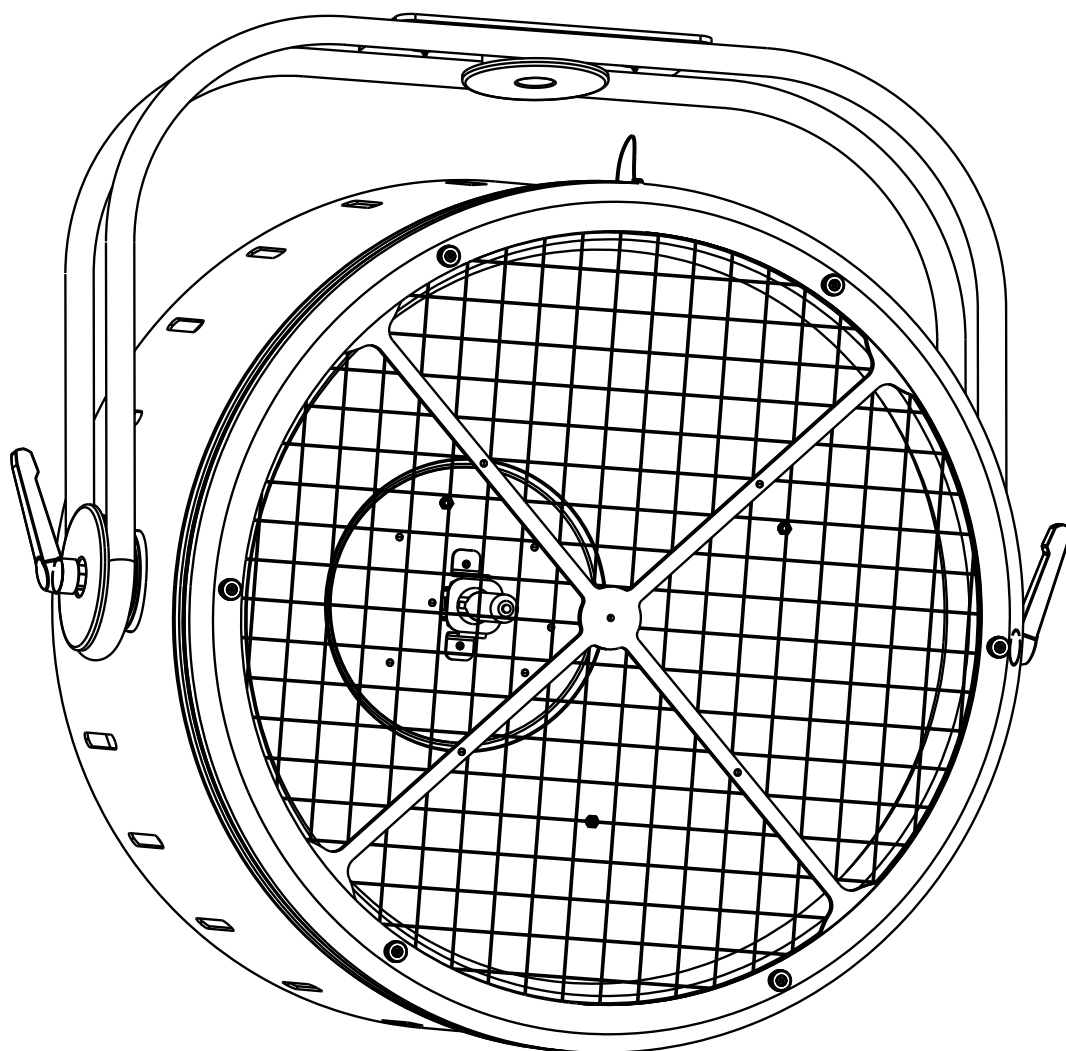


# BT-VINTAGE



## NEDERLANDS Handleiding

Other languages can be downloaded from:  
[WWW.BRITEQ-LIGHTING.COM](http://WWW.BRITEQ-LIGHTING.COM)



*Version: 1.0*





### **EN - DISPOSAL OF THE DEVICE**

Dispose of the unit and used batteries in an environment friendly manner according to your country regulations.

### **FR - DÉCLASSER L'APPAREIL**

Débarrassez-vous de l'appareil et des piles usagées de manière écologique Conformément aux dispositions légales de votre pays.

### **NL - VERWIJDEREN VAN HET APPARAAT**

Verwijder het toestel en de gebruikte batterijen op een milieuvriendelijke manier conform de in uw land geldende voorschriften.

### **DU - ENTSORGUNG DES GERÄTS**

Entsorgen Sie das Gerät und die Batterien auf umweltfreundliche Art und Weise gemäß den Vorschriften Ihres Landes.

### **ES - DESHACERSE DEL APARATO**

Reciclar el aparato y pilas usadas de forma ecologica conforme a las disposiciones legales de su país.

### **PT - COMO DESFAZER-SE DA UNIDADE**

Tente reciclar a unidade e as pilhas usadas respeitando o ambiente e em conformidade com as normas vigentes no seu país.

# GEBRUIKSAANWIJZING

Hartelijk dank voor de aankoop van dit BRITEQ® product. Om ten volle van alle mogelijkheden te profiteren en in belang van uw eigen veiligheid, lees deze bedieningsinstructies zorgvuldig voordat u deze eenheid begint te gebruiken.

## EIGENSCHAPPEN

- Deze aantrekkelijke RETROSTIJL PROJECTOR is de perfecte blikvanger voor talloze toepassingen, waaronder podia, tv-studio's, discotheken, wachtruimtes en nog veel meer ...!
- De combinatie van zijn goudgekleurde reflector en HPL-575 halogeenlamp produceert een aangenaam, warm licht.
- De geïntegreerde en krachtige RGB-LED's (156 x 1W RGB) kunnen de reflector verlichten om prachtige, extra effecten te produceren!
- Geïntegreerde DMX-regeling voor de dimmer van de halogeenlamp en de RGB-effecten met verschillende kanaalmodi.
- Voorbereid voor draadloze DMX-regeling met onze optionele "WTR-DMX DONGLE".
- Kan ook worden gebruikt in alleenstaande of master-/slave-modus, zonder behoefte aan een DMX-controller.
- RDM-functionaliteit voor eenvoudige afstandinstelling: DMX-adressering, kanaalmodus, ...
- Het matrix LCD-scherm zorgt voor eenvoudige navigatie in de verschillende installatiemenu's
- Tv-studio gereed: passief koelsysteem en flikkervrije 1200Hz LED ververssnelheid.
- Vier dimmerkrommen: lineair, square, omgekeerd square, S-kromme.
- In het geval van een DMX-storing, kunt u kiezen uit de modi alleenstaand, black-out en bevroren.
- Vergrendelfunctie om ongewenst wijzigen van de instellingen te vermijden.
- White balance adjustment to perfectly match the colors of several projectors.
- Er kunnen standaard fabrieksinstellingen en gebruikersinstellingen worden opgeslagen/geladen.
- Neutrik PowerCON in/uitgangen: eenvoudig doorlussen van verschillende eenheden.
- Beide 3-polige & 5-polige DMX-in/uitgangen voor maximale compatibiliteit.
- Voorbereid voor gebruik met omegabeugels voor snelle installatie.
- Gebruikt een HPL-575W lamp, G9.5 basis met koellichaam. (niet inbegrepen)
- Een optionele flightcase voor 2 eenheden is verkrijgbaar.

## VOOR HET GEBRUIK

- Controleer het apparaat voordat u het in gebruik neemt op transportschade. Als er schade is, gebruik het apparaat dan niet en raadpleeg eerst uw dealer.
- **Belangrijk:** Dit apparaat verliet de fabriek in perfecte staat en goed verpakt. Het is absoluut noodzakelijk dat de gebruiker de veiligheidsinstructies en waarschuwingen in deze gebruiksaanwijzing strikt opvolgt. Enige schade als gevolg van verkeerde behandeling valt niet onder de garantie. De dealer accepteert geen verantwoording voor eventuele fouten of problemen die worden veroorzaakt door het niet naleven van deze gebruiksaanwijzing.
- Bewaar dit boekje op een veilige plaats om het in de toekomst te kunnen raadplegen. Als u het apparaat verkoopt, voeg dan deze gebruiksaanwijzing bij.

### Controleer de inhoud:

Controleer of de doos de volgende artikelen bevat:

- Engelse gebruiksaanwijzing; andere talen kunnen van onze website worden gedownload.
- BT-VINTAGE
- PowerCON voedingskabel

## VEILIGHEIDSINSTRUCTIES:



**CAUTION**  
RISK OF ELECTRIC SHOCK  
DO NOT OPEN



**LET OP:** Verwijder de bovenste afdekking niet, om het risico op elektrische schokken te verminderen. Er bevinden zich geen door de gebruiker te repareren onderdelen in het apparaat. Laat het onderhoud alleen door gekwalificeerd onderhoudspersoneel uitvoeren.



De bliksemschicht met pijlpunt in een gelijkzijdige driehoek is bedoeld om de gebruiker te waarschuwen voor de aanwezigheid van ongeïsoleerde "gevaarlijke spanning" binnen de behuizing van het apparaat, die van voldoende omvang kan zijn om een risico op elektrische schokken te vormen.



Het uitroepteken in een gelijkzijdige driehoek is bedoeld om de gebruiker te waarschuwen voor de aanwezigheid van belangrijke gebruiks- en onderhouds- (reparatie) aanwijzingen in de documentatie die bij dit apparaat is gevoegd.



Dit symbool betekent: alleen gebruik binnenshuis



Dit symbool betekent: Lees de instructies



Dit symbool bepaalt: de minimale afstand tot verlichte voorwerpen. De minimale afstand tussen de lichtbron en het verlichte oppervlak moet meer dan 1 meter bedragen



Het apparaat is niet geschikt voor directe montage op normaal brandbare oppervlakken. (alleen geschikt voor montage op onbrandbare oppervlakken.)

**RISK GROUP 2**  
**CAUTION:**  
Do not stare at operating lamp

**LET OP:** Kijk niet naar een werkende lamp.  
Dit kan schadelijk zijn voor de ogen.

- Probeer ter bescherming van het milieu het verpakkingsmateriaal zoveel mogelijk te recyclen.
- Stel dit apparaat niet bloot aan regen of vocht, om risico op brand of elektrische schokken te voorkomen.
- Als het apparaat na transport in een warme ruimte wordt gebracht, wacht dan tot het aan de omgevingstemperatuur is aangepast, om te voorkomen dat er binnen het apparaat condens wordt gevormd. Condens kan soms verhinderen dat het apparaat op volle capaciteit werkt of kan zelfs schade veroorzaken.
- Dit apparaat is uitsluitend geschikt voor gebruik binnenshuis.
- Zorg ervoor dat er geen metalen voorwerpen of vloeistoffen in het apparaat terechtkomen. Dit kan elektrische schokken of storing veroorzaken. Als er voorwerpen van buitenaf in het apparaat terechtkomen, haal dan onmiddellijk de stekker uit het stopcontact.
- Plaats het armatuur op een goed geventileerde plek, uit de buurt van brandbare materialen en/of vloeistoffen. Het armatuur moet op tenminste 50 cm vanaf omringende muren worden bevestigd.
- Bedek geen ventilatieopeningen, omdat dit tot oververhitting kan leiden.
- Voorkom het gebruik in stoffige omgevingen en maak het apparaat regelmatig schoon.
- Houd het apparaat buiten het bereik van kinderen.
- Onervaren personen mogen dit apparaat niet bedienen.
- De maximale veilige omgevingstemperatuur is 40°C. Gebruik dit apparaat niet bij hogere omgevingstemperaturen.
- Zorg ervoor dat er zich tijdens het takelen, onttakelen en het onderhoud geen ongewenste personen in het gebied onder de installatieplaats bevinden.
- Laat het apparaat ongeveer 10 minuten afkoelen voordat u er onderhoud aan pleegt.
- Ontkoppel het apparaat altijd wanneer het voor een langere tijd niet wordt gebruikt of voordat er onderhoud aan wordt gepleegd.
- De elektrische installatie dient alleen door gekwalificeerd personeel en in overeenstemming met de voorschriften voor elektrische en mechanische veiligheid in uw land te worden uitgevoerd.
- Controleer of de beschikbare spanning niet hoger is dan op het apparaat is aangegeven.
- Het netsnoer dient altijd in perfecte staat te zijn. Schakel het apparaat onmiddellijk uit als het netsnoer is geplet of beschadigd. Het moet door de fabrikant, zijn vertegenwoordiger, of door een vergelijkbaar bevoegde persoon worden vervangen, om gevaar te vermijden.
- Laat het netsnoer nooit met andere kabels in contact komen!
- Dit armatuur moet worden geaard om aan de veiligheidsvoorschriften te voldoen.
- Sluit het apparaat niet aan op een dimmerpack.
- Gebruik bij het installeren van het apparaat altijd een geschikte en gecertificeerde veiligheidskabel.
- Open de afdekking niet, om elektrische schokken te voorkomen. Er bevinden zich geen door de gebruiker te repareren onderdelen in het apparaat.

- Repareer **nooit** een zekering en overbrug de zekeringhouder niet. Vervang een kapotte zekering **altijd** door een zekering van hetzelfde type en met dezelfde elektrische specificaties!
- Als er zich ernstige problemen voordoen met de werking van het armatuur, gebruik het dan niet en neem onmiddellijk contact op met uw dealer.
- De behuizing en de lenzen moeten worden vervangen als ze zichtbaar zijn beschadigd.
- Gebruik de originele verpakking als het apparaat moet worden vervoerd.
- Het is om veiligheidsredenen verboden om onbevoegde modificaties aan het apparaat aan te brengen.

**Belangrijk:** Kijk nooit rechtstreeks in de lichtbron! Gebruik het effect niet in aanwezigheid van personen die aan epilepsie lijden.

**BESCHRIJVING:**

**1. LICHTNETAANSLUITING:**

voorzien van originele Neutrik PowerCON®. Sluit hier de meegeleverde netkabel of enigerlei PowerCON® verlengkabel aan.

**2. LICHTNETUITGANG:**

Gebruikt voor doorlussen om verschillende andere projectors van stroom te voorzien. Let altijd goed op de maximale belasting terwijl u projectors toevoegt! Speciale Multikabels (PowerCON® + DMX XLR-kabels zijn optioneel verkrijgbaar: zie onze website!)

**3. LICHTNETZEKERING:**

Bescherm het apparaat in geval van elektriciteitsproblemen, gebruik altijd de aanbevolen zekering!

**4. [DMX IN]:** er zijn zowel 3-pens als 5-pens ingangen beschikbaar om de projector met andere door een DMX-controller aangestuurde eenheden door te koppelen. De DMX-ingangen worden ook gebruikt om de firmware van de projector bij te werken. Zie de instructies voor het bijwerken op onze website.

**5. [DMX OUT]:** er zijn zowel 3-pens als 5-pens uitgangen beschikbaar om de projector met andere door een DMX-controller aangestuurde eenheden door te koppelen.

**6. [M-DMX]-INGANG:** Merk op dat deze USB-connector NIET wordt gebruikt voor bijwerkingen of om de eenheid op een pc aan te sluiten! Deze USB-connector maakt het in plaats daarvan zeer gemakkelijk om draadloos DMX aan de eenheid toe te voegen! Voeg gewoon de (optionele) WTR-DMX-DONGLE van BRITEQ® toe en u krijgt draadloos DMX! Er hoeven geen extra instellingen in het instellingenmenu te worden gemaakt; volg gewoon de procedure in de bij de WTR-DMX-DONGLE van BRITEQ® geleverde gebruiksaanwijzing. (verkrijgbaar via WWW.BRITEQ-LIGHTING.COM - bestelcode: 4645)

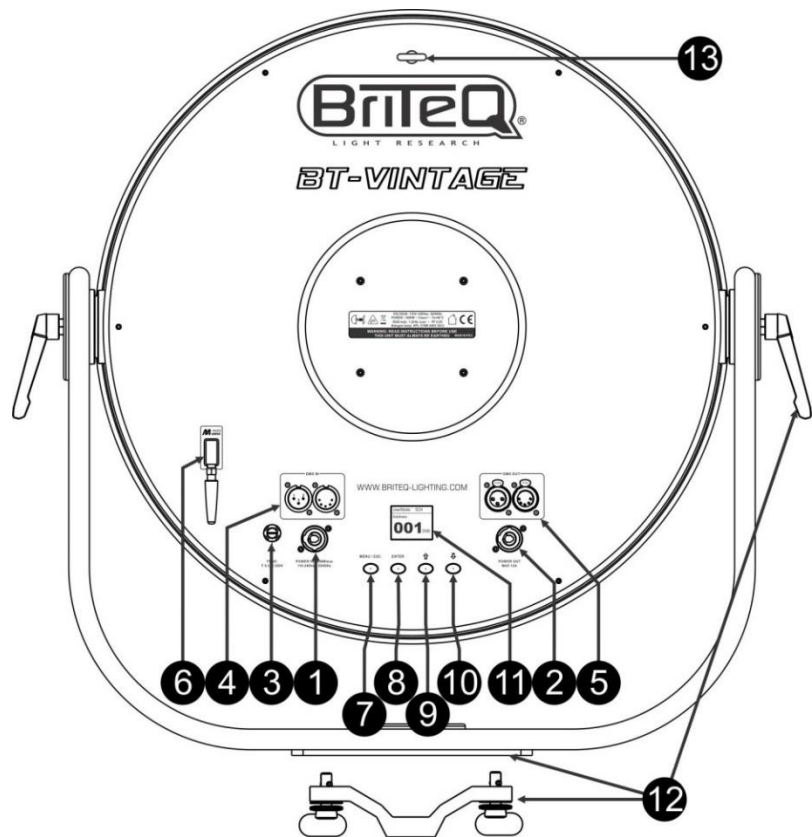
**7. [MENU/ESC.]-toets:** wordt gebruikt om het instellingenmenu te openen en te sluiten of om naar een hoger niveau in het instellingenmenu te springen.

**8. [ENTER]-toets:** wordt gebruikt om een menuoptie te selecteren of een instelling te bevestigen.

**9. ▲-toets:** wordt gebruikt om naar de vorige menuoptie te gaan of de waarde van een parameter te verhogen.  
U kunt in de normale gebruiksmodus op deze toets drukken om de display om te draaien. (display 180° omdraaien)

**10. ▼-toets:** wordt gebruikt om naar de volgend menuoptie te gaan of de waarde van een parameter te verlagen.

**11. SCHERM:** het matrix LCD-scherm met achterverlichting geeft belangrijke informatie weer, zoals: kanaalmodus, DMX-start-/eindadres, ... De achterverlichting gaat aan zodra er op één van de toetsen wordt gedrukt. De display knippert terwijl het DMX-sigitaal is verloren.

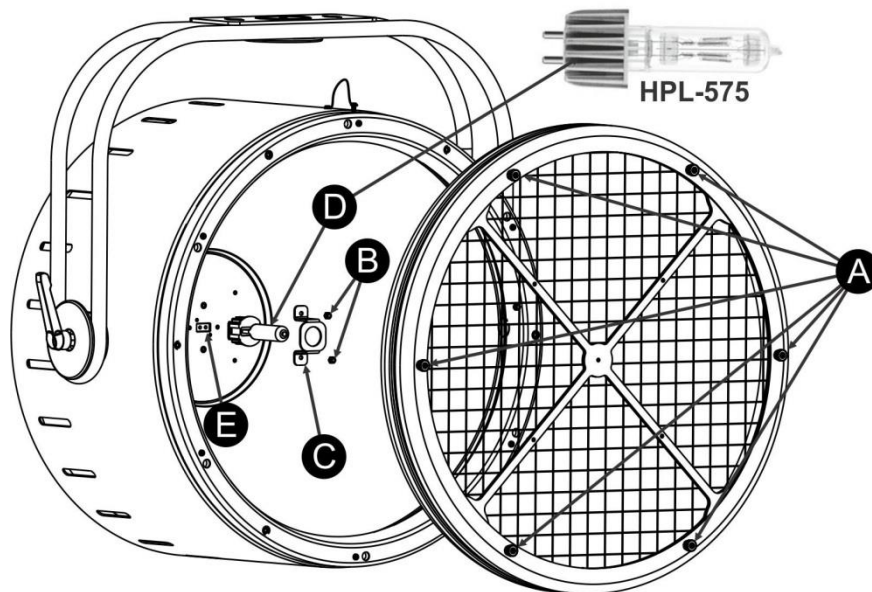


- 12. OPHANGBEUGEL:** zet het apparaat vast in de gewenste positie met een knop op beide zijden. U kunt één optionele "OMEGABEUGEL GROOT" gebruiken om de projectors eenvoudig op de steun vast te zetten.
- 13. VEILIGHEIDSOOGBOUW:** wordt gebruikt om een veiligheidskabel te bevestigen wanneer het apparaat wordt opgehesen (zie paragraaf "Hoog hijsen")

## LAMP PLAATSEN/VERVANGEN



Als u de lamp wilt vervangen of onderhoud wilt uitvoeren, open het armatuur dan niet binnen 10 minuten na het uitschakelen, en wacht totdat het apparaat voldoende is afgekoeld. Haal altijd de stekker van het apparaat uit het stopcontact voordat u er onderhoud aan uitvoert! Gebruik altijd dezelfde soorten reserveonderdelen (lampen, zekeringen enz.). Gebruik bij het vervangen van onderdelen uitsluitend originele reserveonderdelen.



Deze projector komt zonder een HPL-575W halogeenlamp met speciaal gekoelde G9.5 basis. (zie afbeelding) Verschillende merken bieden deze lamp aan; zorg er a.u.b. voor de juiste spanning te selecteren voorafgaand aan de installatie!

Volg deze stappen a.u.b.:

- Schakel het apparaat uit en koppel de netkabel los.
- Wacht ongeveer 10 minuten totdat het apparaat is afgekoeld.
- Schroef de 6 knoppen los [A] die het voorrooster op zijn plek houden.
- Verwijder voorzichtig het voorrooster (een veiligheidskabel voorkomt dat het rooster valt)
- U zult aan de binnenzijde de lamphouder zien [E] met zijn speciale montagebeugel [C]
- Draai de 2 schroeven los [B] die de beugel [C] op zijn plek houden en verwijder de beugel voorzichtig.
- Verwijder de oude lamp (indien aanwezig). Houd de lamphouder vast terwijl u de lamp verwijdert!
- Houd de metalen houder (koellichaam) van de nieuwe lamp vast terwijl u deze voorzichtig in de lamphouder [E] drukt.

### **BELANGRIJKE OPMERKING!**

- *Controleer de label op de achterzijde van het apparaat of raadpleeg de technische specificaties in deze handleiding om te bepalen welke lamp moet worden gebruikt. Installeer nooit lampen met een hoger elektrisch vermogen! Lampen met een hoger elektrisch vermogen genereren temperaturen waarvoor het apparaat niet is ontworpen.*
- **Raak het glas van het nieuwe peertje niet aan met blote handen! Dit verkort drastisch de levensduur van de lamp. Als u de lamp hebt aangeraakt, reinig het met een doek en een beetje spiritus. Veeg de lamp af alvorens te installeren.**
- Plaats de metalen beugel [B] voorzichtig over de lamp en zet deze vast met de 2 schroeven [B]
- Plaats het voorrooster op zijn plek en zet deze vast met de 6 knoppen [A].
- Klaar!

## HOOG HIJSEN

- **Belangrijk:** De installatie mag alleen door gekwalificeerd onderhoudspersoneel worden uitgevoerd. Onjuiste installatie kan leiden tot ernstig letsel en/of schade aan eigendommen. Hoog hijsen vereist veel ervaring! Belastinglimieten dienen in acht te worden genomen; er dienen gecertificeerde installatiematerialen te worden gebruikt; het geïnstalleerde apparaat dient regelmatig te worden gecontroleerd op veiligheid.
- Zorg ervoor dat er zich tijdens het takelen, ontakelen en het onderhoud geen ongewenste personen in het gebied onder de installatieplaats bevinden.
- Plaats het armatuur op een goed geventileerde plaats, uit de buurt van brandbare materialen en/of vloeistoffen. Het armatuur moet **op tenminste 50 cm** vanaf omringende muren worden bevestigd.
- Het apparaat dient buiten het bereik van mensen en buiten gebieden waar personen kunnen lopen of zitten te worden geïnstalleerd.
- Controleer voor het hijsen of de installatieplaats een minimale puntbelasting van 10 keer het gewicht van het apparaat kan dragen.
- Gebruik bij het installeren van het apparaat altijd een gecertificeerde veiligheidskabel die 12 keer het gewicht van het apparaat kan dragen. Deze secundaire veiligheidsbevestiging dient op een zodanige wijze te worden geïnstalleerd dat er geen enkel onderdeel van de installatie meer dan 20 cm kan vallen als de hoofdbevestiging het begeeft.
- Het apparaat dient goed te worden bevestigd; een vrij slingerende montage is gevaarlijk en mag niet worden overwogen!
- Bedek geen ventilatieopeningen, omdat dit tot oververhitting kan leiden.
- De exploitant moet ervoor zorgen dat de aan veiligheid gerelateerde en machine technische installaties door een deskundige zijn goedgekeurd voordat deze voor de eerste keer in gebruik worden genomen. De installaties dienen jaarlijks door een vakman te worden geïnspecteerd, om er zeker van te zijn dat de veiligheid nog steeds optimaal is.



## INSTELLINGSMENU

Gebruik het instellingsmenu om de projector volledig naar wens te configureren. Alle instellingen blijven behouden wanneer het apparaat wordt losgekoppeld van de netvoeding.

Level 1	Level 2	Level 3	
SET CONFIG	DMX-Address	001 - XXX	
	CHAN. Mode		5CH
			6CH
			7CH
	Standalone	NO DMX Mode	Blackout Freeze Standalone
		SLAVE Mode	ON / OFF
	FIXTURE Set	DIM Curve	Linear
			Square
			Inv. Square
			S-Curve
		DimmerSpeed	0 - 2000 ms
	White Balance	50-255	
	DISPLAY Set	Backlight	ON, 02-60M
		Flip 180°	ON / OFF
		AUTO LOCK	ON / OFF
noDMX blink		ON / OFF	
Temp C/F		Celcius/Fahrenheit	
DEFAULTS	Factory	LOAD ?	
	USER Def.	LOAD / SAVE ?	
INFORMATION	TIMERS	Total Time	xxxx Hrs
		Last JOB	xxxx Hrs
	LED Temp.	xxx °C / °F	
	Model Name	BT-VINTAGE	
Firmware V.			
TEST	AUTO TEST	ON / OFF	

**Algemene instructies voor instellingen.**

Het INSTELLINGSMENU heeft drie logisch gestructureerde niveaus, zie a.u.b. de menustructuur.

- Druk op de toets [MENU] om naar het menu INSTELLINGEN te gaan.
- Gebruik de toetsen ▲/▼ om door de verschillende functies van het instellingenmenu te bladeren, totdat de vereiste functie op het scherm wordt weergegeven.
- Druk op de [ENTER]-toets om de functie te openen en de parameters ervan te wijzigen.
- Gebruik de toetsen ▲/▼ om de waarde te wijzigen.
- Druk nogmaals op de [ENTER]-toets om de instelling te bevestigen.
- Druk om naar een hoger menuniveau te springen op de toets [MENU].
- Druk om het menu INSTELLINGEN te verlaten verschillende keren op de toets [MENU] totdat het standaard scherm wordt weergegeven.

**Opmerking:** om de bediening te vergemakkelijken, komt u altijd in het menu INSTELLINGEN terecht op de plaats die u het laatst hebt gebruikt.

**[SET CONFIG > ADDRESS Set]**

Wordt gebruikt om het gewenste DMX-adres in te stellen.

- Druk op de toetsen ▲/▼ totdat de gewenste functie op het scherm wordt weergegeven.
- Druk de toets [ENTER]: de waarden kunnen worden gewijzigd.
- Gebruik de toetsen ▲/▼ om het gewenste DMX512-adres te selecteren. Het laatstgebruikte DMX-adres wordt ook weergegeven: dit maakt het gemakkelijker om het adres van het volgende apparaat in de keten in te stellen.
- Druk zodra het juiste adres op het scherm wordt weergegeven de [ENTER]-toets om dit te bevestigen.

**Opmerking:** op RDM-compatibele controllers kan deze optie ook op afstand worden ingesteld.

**[SET CONFIG > CHAN. Mode]**

Wordt gebruikt om de gewenste kanaalmodus in te stellen.

- Druk op de toetsen ▲/▼ totdat de gewenste functie op het scherm wordt weergegeven.
- Druk de toets [ENTER]: de waarden kunnen worden gewijzigd.
- Gebruik de toetsen ▲/▼ om de gewenste modus te selecteren: 5CH, 6CH of 7CH
- Druk zodra de juiste optie op het scherm wordt weergegeven de toets [ENTER] om hem te bevestigen.

**Opmerking:** op RDM-compatibele controllers kan deze optie ook op afstand worden ingesteld.

**[SET CONFIG > Standalone]**

Alle functies in dit niveau hebben betrekking op de alleenstaande modus.

**Opmerking:** de instelling van deze modus heeft GEEN effect terwijl de projector wordt gebruikt als SLAVE of in DMX-modus.

**[NO DMX Mode]**

Wordt gebruikt om in te stellen hoe de projector reageert als het DMX-sigitaal verdwijnt.

- Druk op de toetsen ▲/▼ totdat de gewenste functie op het scherm wordt weergegeven.
- Druk de toets [ENTER]: de waarden kunnen worden gewijzigd.
- Gebruik de toetsen ▲/▼ om de gewenste modus te selecteren:
  - [BLACKOUT]: De uitvoer wordt zwart als er geen DMX wordt waargenomen.
  - [FREEZE]: de uitvoer van de projector wordt aangehouden op basis van het laatste geldige DMX-sigitaal.
  - [STANDALONE]: (ook MASTER-modus genoemd) terwijl er geen DMX wordt waargenomen, werkt de projector in alleenstaande modus met gebruik van de instellingen zoals geselecteerde in het deel [Standalone] van het instellingsmenu (zie hieronder voor meer informatie)
- Druk zodra de juiste optie op het scherm wordt weergegeven de toets [ENTER] om hem te bevestigen.

**Opmerking:** zodra de ingang een DMX-sigitaal waarneemt: de modus [blackout], [freeze] of [Standalone] zal worden geannuleerd.

**[SLAVE Mode]**

Wordt gebruikt om de projector in de installatie voor master/slave als slave in te stellen.

- Druk op de toets ▲/▼ totdat [SLAVE MODE] op de display verschijnt.
- Verbind de projector met een master.

**Opmerking:** kan alleen worden gebruikt als de DMX-lijn uitsluiten is voorzien van projectoren van het zelfde model. Slechts één eenheid kan worden ingesteld in alleenstaande modus, alle andere eenheden moeten worden geconfigureerd als [SLAVE MODE = ON]

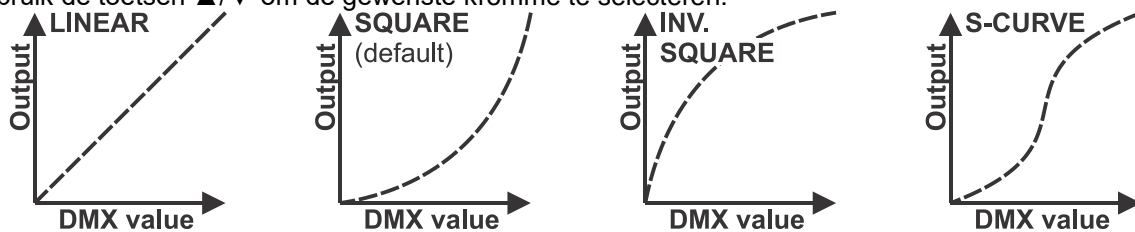
**[SET CONFIG > FIXTURE Set]**

Alle functies in dit niveau hebben betrekking op het gedrag van de RGB-effecten.

**[DIM Curve]**

Wordt gebruikt om de dimmerkromme van de master dimmer in te stellen.

- Druk op de toetsen ▲/▼ totdat de gewenste functie op het scherm wordt weergegeven.
- Druk de toets [ENTER]: de waarden kunnen worden gewijzigd.
- Gebruik de toetsen ▲/▼ om de gewenste kromme te selecteren:



- Druk zodra u de gewenste kromme hebt de toets [ENTER] om hem op te slaan.

**[Dimmer Speed]**

Gebruikt continu de snelheid (soepelheid) van de RGB-dimmer.

- Druk op de toetsen ▲/▼ totdat de gewenste functie op het scherm wordt weergegeven.
- Druk de toets [ENTER]: de waarden kunnen worden gewijzigd.
- Gebruik de toetsen ▲/▼ om de gewenste snelheid te selecteren.
  - **000 (0 ms)**: De projector voert de instructies direct, zonder vertraging uit (ook [LED behavior] genoemd).
  - ...
  - **255 (2000 ms)**: De projector imiteert het gedrag van een traditionele halogeenlamp (langere reactietijd).
- Druk zodra de gewenste waarde op het scherm wordt weergegeven op de [ENTER]-toets om dit te bevestigen.

**Opmerking:** De standaard waarde (100 of 440 ms) is de meest realistische waarde om het gedrag "halogeenlamp" te imiteren. De lichtopbrengst wordt gelijktijdig onmiddellijk, terwijl u op een flitsknop op uw DMX-controller drukt. Houd er a.u.b. mee rekening dat met waarden dicht bij 0ms de dimfunctie niet geheel soepel zal zijn; u zult kleine stappen opmerken tijdens het dimmen. Dit gedrag is normaal, u hoeft de waarde slechts te verhogen tot op +/-100ms om dit te voorkomen.

**[White Bal.] (WITBALANS)**

Wordt gebruikt om de witbalans in te stellen of de kleuren van diverse projectors op elkaar aan te passen.

- Druk op de toetsen ▲/▼ totdat de gewenste functie op het scherm wordt weergegeven.
- Druk de toets [ENTER]: het scherm geeft de waarde (050 - 255) voor ROOD aan. (wijzigen met ± toetsen)
- Druk de toets [ENTER]: het scherm geeft de waarde (050 - 255) voor GROEN aan. (wijzigen met ± toetsen)
- Druk de toets [ENTER]: het scherm geeft de waarde (050 - 255) voor BLAUW aan. (wijzigen met ± toetsen)
- Herhaal deze stappen totdat de gewenste waarden zijn bereikt. De instellingen worden automatisch opgeslagen.

**Opmerking:** de instelling van deze optie beïnvloedt alle kleurinstellingen, statische kleuren en DMX-gestuurde kleuren.

**[SET CONFIG > DISPLAY Set]**

Dit niveau bevat alle aan het scherm gerelateerde instellingen.

**[Backlight]**

Wordt gebruikt om aan te passen hoe lang het scherm blijft verlicht nadat het voor het laatst werd gebruikt.

- Druk op de toetsen ▲/▼ totdat de gewenste functie op het scherm wordt weergegeven.
- Druk de toets [ENTER]: de waarden kunnen worden gewijzigd.
- Gebruik de toetsen ▲/▼ om één van deze opties te selecteren:
  - **[ON]**: het scherm is altijd verlicht.
  - **[0xxM]**: u kunt het aantal minuten instellen waarna het scherm na het laatste gebruik donker wordt.
- Druk de [ENTER]-toets om dit te bevestigen.

**[Flip 180]**

Wordt gebruikt om het scherm 180° te draaien: **[ON]** = display is ondersteboven.

- Druk op de toetsen ▲/▼ totdat de gewenste functie op het scherm wordt weergegeven.

- Druk de toets [ENTER]: de waarden kunnen worden gewijzigd.
- Gebruik de toetsen ▲/▼ om te wisselen tussen AAN en UIT.
- Druk de [ENTER]-toets om dit te bevestigen.

**[AUTO LOCK]**

**Wordt gebruikt om het instellingenmenu te vergrendelen tegen ongewenst wijzigen van de instellingen.**

- Druk op de toetsen ▲/▼ totdat de gewenste functie op het scherm wordt weergegeven.
- Druk de toets [ENTER]: de waarden kunnen worden gewijzigd.
- Gebruik de toetsen ▲/▼ om te wisselen tussen AAN en UIT.
- Druk de [ENTER]-toets om dit te bevestigen.

**Opmerking:** als het scherm is geblokkeerd, moet u de toets [MENU] gedurende 3 sec. ingedrukt houden om naar het instellingenmenu te gaan.

**[noDMX blink]**

**Wordt gebruikt om te selecteren of het scherm al dan niet moet knipperen als het DMX-sigitaal verloren gaat.**

- Druk op de toetsen ▲/▼ totdat de gewenste functie op het scherm wordt weergegeven.
- Druk de toets [ENTER]: de waarden kunnen worden gewijzigd.
- Gebruik de toetsen ▲/▼ om te wisselen tussen AAN en UIT.
- Druk de [ENTER]-toets om dit te bevestigen.

**[Temp C/F]**

**Wordt gebruikt om te selecteren of de LED-temperatuur in graden Celsius [°C] of Fahrenheit [°F] wordt weergegeven.**

- Druk op de toetsen ▲/▼ totdat de gewenste functie op het scherm wordt weergegeven.
- Druk de toets [ENTER]: de waarden kunnen worden gewijzigd.
- Gebruik de toetsen ▲/▼ om één van deze opties te selecteren:
  - **[Celsius]:** De LED-temperatuur wordt in graden Celsius [°C] weergegeven.
  - **[Fahrenheit]:** De LED-temperatuur wordt in graden Fahrenheit [°F] weergegeven.
- Druk de [ENTER]-toets om dit te bevestigen.

**[SET CONFIG > DEFAULTS]**

**Dit is uw nooduitgang als u de instellingen echt hebt verknoeid: keer gewoon terug naar de voorinstellingen van de fabriek.**

**Er kan ook een gebruikersinstelling worden opgeslagen/geladen.**

- Druk op de toetsen ▲/▼ totdat de gewenste functie op het scherm wordt weergegeven.
- Druk de toets [ENTER]: de waarden kunnen worden gewijzigd.
- Gebruik de toetsen ◀/▶ om één van deze opties te selecteren:
  - **[FACTORY]:** geoptimaliseerde standaard instellingen voor professionele aansturing van de eenheid.
  - **[USER Def.]:** u kunt de fabrieksinstellingen aanpassen en de nieuwe parameters als uw persoonlijke GEBRUIKERS-instellingen opslaan.
- Druk de [ENTER]-toets:
  - **[FACTORY] was geselecteerd:** de display toont ["LOAD"]
    - Druk op de [ENTER]-toets en gebruik de toetsen ▲/▼ om JA/NEE te bevestigen.
    - Druk de [ENTER]-toets om dit te bevestigen.
  - **Er is [USER Def.] geselecteerd:** de display toont ["LOAD"]
    - Gebruik de toetsen ◀/▶ om [LOAD/SAVE] te selecteren
    - Druk op de [ENTER]-toets en gebruik de toetsen ▲/▼ om JA/NEE te bevestigen.
    - Druk de [ENTER]-toets om dit te bevestigen.
      - **Er is [SAVE] geselecteerd:** de huidige instellingen van het instellingenmenu worden in het geheugen opgeslagen.
      - **Er is [LOAD] geselecteerd:** de eerder opgeslagen instellingen worden geladen.

Naam PARAMETER	FABRIEKSSTANDAARD	STANDAARDINSTELLINGEN GEBRUIKER
DMX Channel mode	6 CH	Huidige instelling in het menu
No DMX Mode	Standalone	Huidige instelling in het menu
SLAVE Mode	OFF	Huidige instelling in het menu
Standalone Halogen Dim	value 100 (40%)	Huidige instelling in het menu
Standalone RGB Fade	speed at 50%	Huidige instelling in het menu
Standalone RGB Master	value 255 (100%)	Huidige instelling in het menu

DIM Curve	Square	Huidige instelling in het menu
DimmerSpeed	value 100 (440ms)	Huidige instelling in het menu
WHITE BALANCE	RGB = 255	Huidige witbalansinstellingen zijn opgeslagen
Backlight	2M	Huidige instelling in het menu
Flip 180°	OFF	Huidige instelling in het menu
Auto Lock Menu	OFF	Huidige instelling in het menu
NO DMX blink	ON	Huidige instelling in het menu
Temp C/F	Celcius	Huidige instelling in het menu

**[INFORMATION > TIMERS]**

Toont de tijd dat de projector is gebruikt.

- Druk op de toetsen ▲/▼ totdat de gewenste functie op het scherm wordt weergegeven.
  - Druk de toets [ENTER]: de waarden kunnen worden gewijzigd.
  - Gebruik de toetsen ▲/▼ om één van deze opties te selecteren:
    - **[Total Time]:** De totale tijd dat de eenheid sinds het 1<sup>e</sup> gebruik is gebruikt; niet herinstelbaar.
    - **[Last JOB]:** De tijd dat de eenheid bij de laatste klus is gebruikt.
  - Druk de [ENTER]-toets om dit te bevestigen.
- OPMERKING:** Houd de toetsen ▲/▼ gelijktijdig ongeveer 5 seconden ingedrukt om de [Last JOB] timer terug te stellen.

**[INFORMATION > LED Temp.]**

Toont de actuele temperatuur van de RGB-LED's.

- Druk op de toetsen ▲/▼ totdat de gewenste functie op het scherm wordt weergegeven.
- Druk de toets [ENTER]: de LED-temperatuur wordt weergegeven.

**[INFORMATION > Model Name]**

Geeft de naam van de projector weer.

- Druk op de toetsen ▲/▼ totdat de gewenste functie op het scherm wordt weergegeven.
- Druk op de toets [ENTER]: de display toont de naam van de projector.

**[INFORMATION > Firmware V.]**

Toont de huidige firmwareversie in de projector.

- Druk op de toetsen ▲/▼ totdat de gewenste functie op het scherm wordt weergegeven.
- Druk de toets [ENTER]: het scherm geeft de firmwareversies van de verschillende processors in de projector weer: 1U01, 2U01, 3U01, ...

**Opmerking:** De firmware van dit apparaat kan worden opgewaardeerd door gebruik te maken van Windows® software en een speciaal hulpprogramma voor het opwaarderen. (apart verkrijgbaar bij Briteq). U kunt hierover meer informatie vinden in de gebruiksaanwijzing, het hulpprogramma voor opwaarderen en/of onze website: [www.briteq-lighting.com](http://www.briteq-lighting.com)

**[TEST > AUTO TEST]**

Wordt gebruikt om de automatische testfunctie te starten: alle functies worden getest.

- **Belangrijk: gebruik de projector in STAND-ALONE (GEEN DMX of Ethernetverbinding)**
- Druk op de toetsen ▲/▼ totdat de gewenste functie op het scherm wordt weergegeven.
- Druk op de toets [ENTER]: de projector start een automatisch AUTO TEST programma totdat u deze stopt.
- Druk op de toets [MENU] om het programma te stoppen.

## ELEKTRISCHE INSTALLATIE & GEBRUIK



**Belangrijk:** De elektrische installatie dient alleen door gekwalificeerd personeel te worden uitgevoerd, in overeenstemming met de voorschriften voor elektrische en mechanische veiligheid in uw land.

### ALLEENSTAAND MET ingebouwde FUNCTIES:

Gebruik deze functie wanneer u een onmiddellijke show wilt op slechts 1 projector.

- Sluit de projector aan op netvoeding en schakel het in.
- Zorg ervoor de optie [Standalone] in de [NO DMX Mode] te selecteren
- De projector zal automatisch werken in modus [Standalone] wanneer er geen DMX-sigitaal wordt waargenomen.
- Het volgende “**Standalone menu**” zal beschikbaar zijn om de alleenstaande functies aan te passen:

Standalone	Halogen Dim	0 - 100%
	RGB Static	RED
		ORANGE
		YELLOW
		GREEN
		CYAN
		BLUE
		PURPLE
	USER COLOR	
	RGB Fade	Speed 0-255
RGB Master	0 - 100%	

#### [HALOGEN DIM]

Gebruikt om het uitgangsniveau van de HPL-575 halogeenvlamp in te stellen terwijl het apparaat in alleenstaande modus werkt.

- Druk eerst op de toets [ENTER] om het menu “alleenstaand” te openen.
- Druk op de toetsen ▲/▼ totdat de gewenste functie op het scherm wordt weergegeven.
- Druk de toets [ENTER]: de waarden kunnen worden gewijzigd.
- Gebruik de toetsen ▲/▼ om het gewenste niveau te selecteren voor de dimmer van de halogeenvlamp.
- Druk zodra u het gewenste niveau hebt de toets [ENTER] om het op te slaan.

#### [RGB STATIC]

Wordt bij gebruik als master gebruikt om de gewenste vaste kleur in te stellen: 7 vooraf ingestelde kleuren + 1 kleur op maat.

- Druk eerst op de toets [ENTER] om het menu “alleenstaand” te openen.
- Druk op de toetsen ▲/▼ totdat de gewenste functie op het scherm wordt weergegeven.
- Druk de toets [ENTER]: de waarden kunnen worden gewijzigd.
- Gebruik de toetsen ▲/▼ om de gewenste kleur te selecteren:
  - [RED]
  - [ORANGE]
  - [YELLOW]
  - [GREEN]
  - [CYAN]
  - [BLUE]
  - [PURPLE]
  - [USER COLOR] this is a color that can be set by the user. Volg deze stappen:
    - Druk de [ENTER]-toets
    - Druk op de toetsen ▲/▼ om een van de RGB-kleuren te kiezen.
    - Druk op de toets [ENTER] en gebruik de toetsen ▲/▼ om de waarde te veranderen van de geselecteerde kleur.
    - Druk de [ENTER]-toets om dit te bevestigen.
    - Herhaal deze stappen totdat u de gewenste gebruikerskleur hebt bereikt.

**[RGB Fade]**

Deze modus, met instelbare snelheid, geeft soepele kleurovergangen weer.

- Druk eerst op de toets [ENTER] om het menu “alleenstaand” te openen.
- Druk op de toetsen ▲/▼ totdat de gewenste functie op het scherm wordt weergegeven.
- Druk de toets [ENTER]: de waarden kunnen worden gewijzigd.
- Gebruik de toetsen ▲/▼ om de gewenste snelheid te selecteren voor het verkleuringseffect.
- Druk de [ENTER]-toets om de instellingen op te slaan.

**[RGB MASTER]**

Gebruikt om de master-dimmer voor de RGB-kleuren in te stellen terwijl gebruikt als master.

- Druk eerst op de toets [ENTER] om het menu “alleenstaand” te openen.
- Druk op de toetsen ▲/▼ totdat de gewenste functie op het scherm wordt weergegeven.
- Druk de toets [ENTER]: de waarden kunnen worden gewijzigd.
- Gebruik de toetsen ▲/▼ om het gewenste niveau voor de master dimmer in te stellen. (merk op dat de laatst geselecteerde statische kleur wordt gebruikt om de waarde in te stellen)
- Druk zodra u het gewenste niveau hebt de toets [ENTER] om het op te slaan.

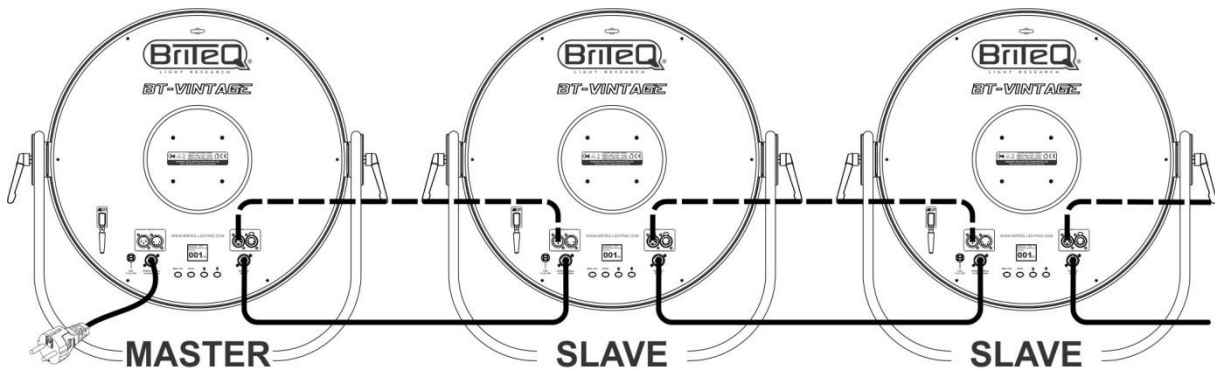
*Opmerking: u kunt deze instellingen opslaan in het menu [USER Def] (gebruikersstandaard): zie vorig hoofdstuk.*

**ALLEENSTAAND MASTER/SLAVE MET ingebouwde FUNCTIES:**

Gebruik deze functie wanneer u een onmiddellijke show gelijktijdig op verscheidene eenheden wilt laten starten.

Door de eenheden in master/slave-verbinding te koppelen, zal de eerste eenheid de andere eenheden regelen.

- Verbind de projectors zoals te zien in de afbeelding hieronder.

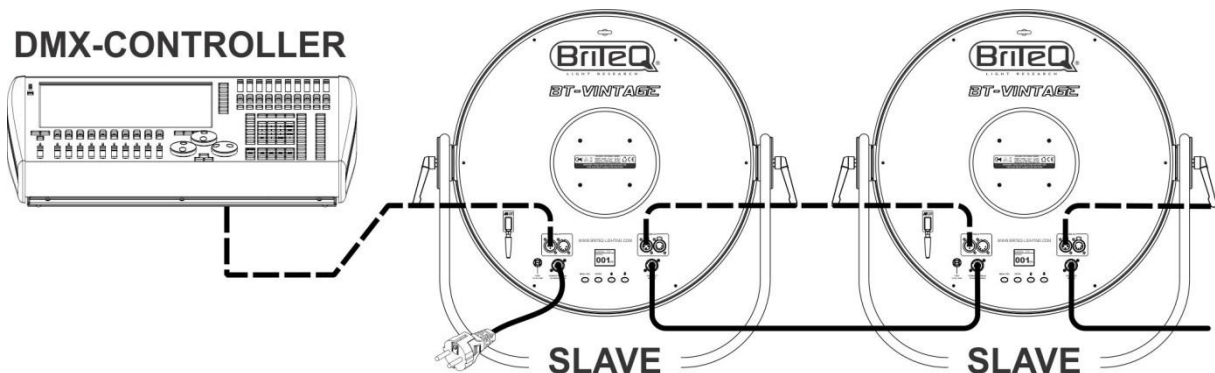


- **Instelling van de master:** exact dezelfde procedure als voor de “STANDALONE” instelling.
- **Instelling van de slaves:** alle slaves dienen te worden ingesteld op [SLAVE MODE = ON], lees de sectie “instellingsmenu” voor meer informatie over de instellingen.

**Elektrische installatie voor twee of meer apparaten in de DMX-modus:**

Gebruik deze functie wanneer u de projectors wilt bedienen door een willekeurige DMX-controller.

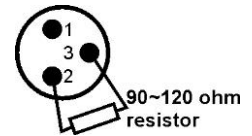
- Verbind de projectors zoals te zien in de afbeelding hieronder.



- Stel eerst de projectors in op de gewenste DMX-modus: zie de verschillende DMX-overzichten en kies de meest geschikte modus.
- Geef alle projectors een startadres: elke projector toont zijn startadres + eindadres, zorg ervoor dat de adressen niet overlappen!

**Wat algemene informatie over DMX:**

- Het DMX-protocol is een veel gebruikt hogesnelheidssignaal om intelligente lichtapparatuur aan te sturen. U moet uw DMX-controller en alle aangesloten apparaten met hoogwaardige symmetrische kabels doorkoppelen.
- Er worden zowel 3-pens als 5-pens XLR-connectors gebruikt, maar de 3-pens XLR-connectors zijn populairder omdat deze kabels compatibel zijn met symmetrische audiokabels.
- Penbezetting 3-pens XLR-connector: Pen1 = AARDE ~ Pen2 = Negatief signaal (-) ~ Pen3 = Positief signaal (+)
- Penbezetting 5-pens XLR-connector: Pen1 = AARDE ~ Pen2 = Negatief signaal (-) ~ Pen3 = Positief signaal (+) ~ Pennen 4+5 niet gebruikt.
- Ter voorkoming van vreemd gedrag van de lichteffecten als gevolg van storingen, dient er aan het eind van de keten een terminator van 90 Ω tot 120 Ω te worden gebruikt. Gebruik nooit Y-verdeelkabels, dit werkt gewoon niet!
- Zorg ervoor dat alle apparaten op het lichtnet zijn aangesloten.
- Elk lichteffect in de keten heeft het juiste startadres nodig, zodat het weet welke commando's van de controller het moet decoderen.



**DMX-OVERZICHTEN**

Er zijn 3 verschillende DMX-kanaalmodi beschikbaar:

5CH	6CH	7CH	WAARDEN	FUNCTIE
1	1	1	000-255	<b>DIMMER HALOGEENLAMP (0-100%)</b>
2	2	2	000-255	<b>RGB-MASTER (0-100%)</b>
	3	3		<b>RGB STROBOSCOOP</b>
			000-007	Open (geen stroboscoop)
			008-067	Willekeurige stroboscoop (traag → snel)
			068-255	Normale stroboscoop (traag → snel)
3	4	4	000-255	<b>Rood (0-100%)</b>
4	5	5	000-255	<b>Groen (0-100%)</b>
5	6	6	000-255	<b>Blauw (0-100%)</b>
		7		<b>KLEUREFFECTEN</b>
			000-007	Geen functie (kanalen 4+5+6 worden gebruikt)
			008-027	Rood
			028-047	Oranje
			048-067	Geel
			068-087	Groen
			088-097	Cyaan
			098-107	Blauw
			108-117	Paars
			118-255	VERKLEURING (zeer traag → snel)

## RDM-FUNCTIES/INSTELLING OP AFSTAND

RDM betekent: 'Remote Device Management' (beheer apparaten op afstand). Deze projector werkt met een beperkte set RDM-functies, wat betekent dat hij een tweerichtingscommunicatie met een RDM-compatibele DMX-controller tot stand kan brengen. Enkele van deze functies staan hieronder kort uitgelegd, andere functies zullen in de toekomst worden toegevoegd.

- De DMX-controller stuurt een "identificatiecommando", alle RDM-apparaten reageren en sturen hun uniek apparaat-ID.
- De DMX-controller vraagt elk RDM-apparaat om bepaalde algemene gegevens zodat het kan identificeren welke apparaten zijn aangesloten. De projector antwoordt:
  - **Apparaatnaam:** BT-VINTAGE
  - **Fabrikant:** Briteq®
  - **Categorie:** LED-dimmer
  - **Firmware:** x.x.x.x (firmwareversie van de projector)
  - **DMX-adres:** xxx (huidig DMX-startadres van de projector)
  - **DMX-aantal:** xx (aantal DMX-kanalen dat door de projector wordt gebruikt)
  - **Persoonlijkheid:** xx (huidige persoonlijkheid [of DMX-bedrijfsmodus] die door de projectors wordt gebruikt)
- De DMX-controller kan bepaalde commando's naar elk RDM-apparaat sturen om de apparaten op afstand in te stellen. Hierdoor kan de installatie van de projectors op afstand worden uitgevoerd.

### De volgende functies kunnen op afstand worden beheerd:

Er is geen ladder meer nodig om alle apparaten één voor één in te stellen!

- **DMX-STARTADRES:** Het startadres kan op afstand worden ingesteld van 001 tot xxx.
- **PERSONALITY:** De DMX-bedrijfsmodus (DMX-overzicht) kan op afstand worden ingesteld.

Deze 2 functies maken het mogelijk om voor alle projectors op de DMX-controller een complete DMX-patch voor te bereiden en deze gegevens gelijktijdig naar alle projectors te sturen. Er worden in de toekomst meer functies toegevoegd.

## ONDERHOUD

- Zorg ervoor dat het gebied onder de installatieplaats tijdens takelen, onttakelen en onderhoud vrij is van ongewenste personen.
- Schakel het apparaat uit, ontkoppel het netsnoer en wacht totdat het apparaat is afgekoeld.

### Tijdens de inspectie dienen de volgende punten te worden gecontroleerd:

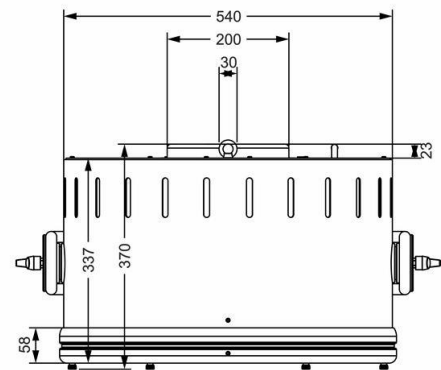
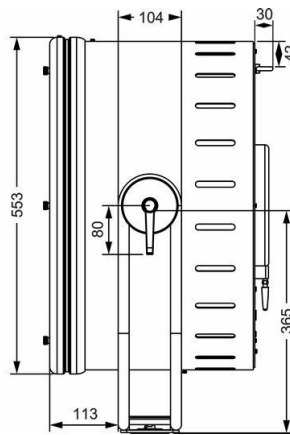
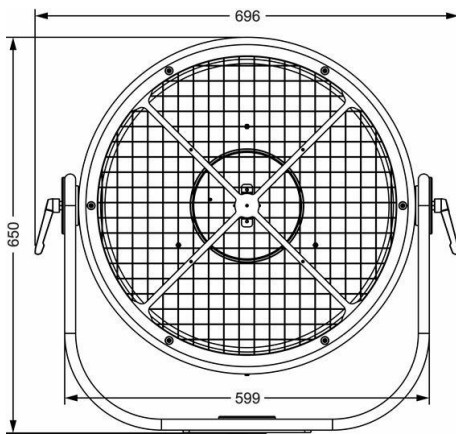
- Alle voor de bevestiging van het apparaat en zijn onderdelen gebruikte schroeven dienen goed vast te zitten en mogen niet zijn gecorrodeerd.
- Behuizingen, bevestigingen en installatieplaatsen (plafond, truss, ophangingen) moeten volledig vrij zijn van vervorming.
- Wanneer een optische lens zichtbaar is beschadigd als gevolg van scheuren of diepe krassen, moet hij worden vervangen.
- De netsnoeren moeten in perfecte staat zijn en onmiddellijk worden vervangen, wanneer er ook maar een klein probleem wordt ontdekt.
- Om het apparaat tegen oververhitting te beschermen, moeten de ventilatoren (indien aanwezig) en ventilatieopeningen maandelijks worden gereinigd.
- Het reinigen van de interne en externe optische lenzen en/of spiegels moet regelmatig worden uitgevoerd om de lichtopbrengst te optimaliseren. De frequentie van reiniging is afhankelijk van de omgeving waarin het armatuur werkt: een vochtige, rokerige of bijzonder vuile omgeving kan leiden tot een grotere opeenhoping van vuil op de optiek van het apparaat.
  - Reinig met een zachte doek en gebruik hierbij normale reinigingsmiddelen voor glas.
  - Droog de onderdelen altijd zorgvuldig.

**Let op: Wij raden nadrukkelijk aan om het inwendig reinigen door gekwalificeerd personeel uit te laten voeren!**

## SPECIFICATIES

Dit apparaat is ontstoord. Dit apparaat voldoet aan de eisen van de huidige Europese en nationale richtlijnen. De conformiteit werd vastgesteld en de desbetreffende verklaringen en documenten zijn door de fabrikant gedeponoerd.

<b>Lichtnetaansluiting:</b>	AC 100V - 240V, 50/60Hz
<b>Halogeenlamp (110Vac netinvoer):</b>	G9,5 ~ HPL-575W 120V
<b>Halogeenlamp (230Vac netinvoer):</b>	G9,5 ~ HPL-575W 240V
<b>Max. stroomverbruik:</b>	980W (Halogeen + LED's volledig aan)
<b>Zekering:</b>	250 V T6,3 A (20 mm glas)
<b>DMX-aansluitingen:</b>	3-pins & 5-pins XLR mannelijk/vrouwelijk
<b>Gebruikte DMX-kanalen:</b>	3 modi (5+6+7ch)
<b>RGB-LED's:</b>	156 stuks RGB 1W
<b>LED-verversnelheid:</b>	1200 Hz
<b>Afmetingen:</b>	zie afbeeldingen
<b>Gewicht:</b>	16 kg



De informatie kan zonder voorafgaande kennisgeving worden gewijzigd  
 U kunt de nieuwste versie van deze gebruiksaanwijzing downloaden van onze website:  
[www.briteq-lighting.com](http://www.briteq-lighting.com)



## MAILING LIST

**EN: Subscribe today to our mailing list for the latest product news!**

**FR: Inscrivez-vous à notre liste de distribution si vous souhaitez suivre l'actualité de nos produits!**

**NL: Abonneer je vandaag nog op onze mailinglijst en ontvang ons laatste product nieuws!**

**DE: Abonnieren Sie unseren Newsletter und erhalten Sie aktuelle Produktinformationen!**

**ES: Suscríbete hoy a nuestra lista de correo para recibir las últimas noticias!**

**[WWW.BRITEQ-LIGHTING.COM](http://WWW.BRITEQ-LIGHTING.COM)**

**Copyright © 2017 by BEGLEC NV**

t Hofveld 2C ~ B1702 Groot-Bijgaarden ~ Belgium

Reproduction or publication of the content in any manner, without express permission of the publisher, is prohibited.