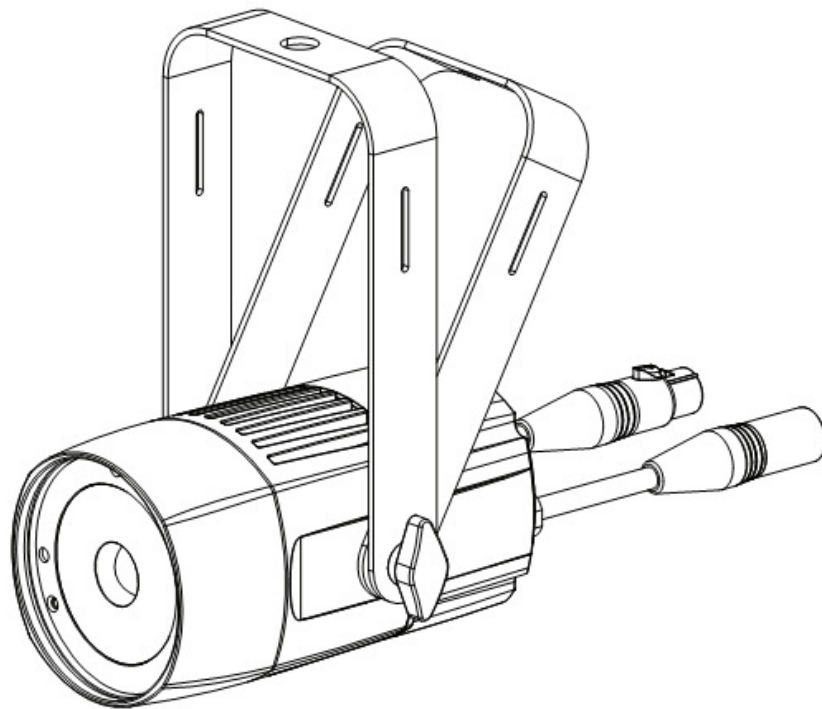




SABER SPOT RGBW



GEBRUIKERSHANDLEIDING

Hoofdfuncties.....	2
Introductie.....	3
Veiligheidsvoorschriften met betrekking tot elektriciteit	4
Algemene veiligheidsvoorschriften.....	5
Installatie.....	6
Systeemmenu tabel.....	9
Systeemmenu.....	9
Bediening.....	12
Master/Slave configuratie.....	13
Installeren frost lens.....	13
UC IR bediening.....	13
DMX waarden en functies 3 kanaal modus.....	14
DMX waarden en functies 4 kanaal modus.....	14
DMX waarden en functies 4 kanaal modus.....	14
DMX waarden en functies 5 kanaal modus.....	15
DMX waarden en functies 6 kanaal modus.....	15
DMX waarden en functies 6 kanaal modus.....	16
DMX waarden en functies 7 kanaal modus.....	16
DMX waarden en functies 8 kanaal modus.....	17
DMX waarden en functies 8 kanaal modus.....	17
DMX waarden en functies 9 kanaal modus.....	18
DMX waarden en functies 11 kanaal modus.....	19
DMX waarden en functies 12 kanaal modus.....	20
Kleurenmacro tabel.....	21
Dimmer Curve Tabel.....	21
CAD afbeelding.....	22
Fotometrische tabel.....	23
Doorlussen netspanning.....	24
Onderhoud.....	24
Problemen oplossen.....	25
Technische gegevens.....	25
ROHS.....	26
WEEE.....	26
Notities.....	27

- 3 werkmodi; RGBW dimmer modus, show modus en DMX bediening
- 12 DMX modi; 3/4/4/5/6/6/7/8/8/9/11/12-kanaal modus
- Digitaal display voor adressering en functie-instellingen
- DMX-512 protocol
- 5 selecteerbare dimmer curven (Standard, Stage, TV, Architectural & Theatre)
- Compatibel met de UC IR draadloze afstandsbediening van ADJ (niet meegeleverd) & Airstream App compatibel
- Doorlussen netspanning (zie pag. 24)

Algemene instructie: Lees a.u.b. de instructies in deze handleiding zorgvuldig en grondig door alvorens het apparaat in gebruik te nemen. Deze instructies bevatten belangrijke informatie met betrekking tot veiligheid en onderhoud tijdens gebruik. Bewaar deze instructie bij het apparaat.

Uitpakken: Bedankt voor de aanschaf van de Saber Spot RGBW van American DJ®. Elke Saber Spot RGBW wordt uitgebreid getest, zorgvuldig verpakt en gebruiksklaar geleverd. Controleer de verpakking nauwkeurig op schade die ontstaan kan zijn tijdens het transport. Indien de verpakking is beschadigd, controleer dan nauwkeurig de Saber Spot RGBW op eventuele schade en controleer of alle meegeleverde noodzakelijk onderdelen van de Saber Spot RGBW aanwezig en intact zijn. In geval van schade of het ontbreken van onderdelen, neemt u contact op met uw American DJ® dealer.

Gooi het verpakkingsmateriaal niet weg. S.v.p. recyclen voor zover mogelijk.

Introductie: De Saber Spot RGBW is een intelligente DMX LED apparaat. Het apparaat heeft drie verschillende werkmodi; RGBW dimmer modus, show modus en DMX modus. Het apparaat kan gebruikt worden als stand-alone effect of in een meervoudig geschakelde Master/Slave configuratie. Dit apparaat is ontworpen voor gebruik in theaters, studio's, winkels, en andere vergelijkbare locaties. Gebruik voor het beste resultaat rook of speciale effect rook, dit versterkt het effect van de geprojecteerde stralen.

Waarschuwing! Ter voorkoming van elektrische schok of brand, het apparaat niet blootstellen aan regen of vocht.

Waarschuwing! Tijdens gebruik kan de behuizing extreem heet worden. Vermijd ten allen tijde het apparaat tijdens gebruik met blote handen aan te raken.

Waarschuwing! Kijk nooit rechtstreeks in de lichtbron. Vermijd dit ten allen tijde, dit kan leiden tot ernstig oogletsel.

Let op! Er zijn geen onderdelen in het apparaat die onderhoud behoeven. Reparaties mogen niet door gebruikers worden uitgevoerd, hiermee vervalt de fabrieksgarantie. In het onwaarschijnlijke geval dat het apparaat reparatie behoeft, neem dan contact op met uw lokale dealer of stuur een mail naar service@adjgroup.eu.

American DJ® is niet aansprakelijk voor schade die is veroorzaakt door het niet naleven van deze gebruikershandleiding of door schade die is veroorzaakt door ongeautoriseerde aanpassingen van het apparaat.

Europese energiebesparende informatie

Energiebesparende maatregelen (EuP 2009/125/EC)

Besparen van elektrische energie speelt een sleutelrol wanneer het gaat om het beschermen van ons milieu. Schakel daarom s.v.p. alle elektrische apparaten uit na gebruik. Verbreek de stroomvoorziening om onnodig stroomverbruik te voorkomen in de stand by modus.

Waarschuwing: ter voorkoming van brandgevaar en elektrische schok moet het apparaat beschermd worden tegen water en vocht.

Attentie:

1. Zorg ervoor dat het netsnoer niet wordt beschadigd, bijvoorbeeld doordat de kabel wordt gedraaid, geknikt of bekneld raakt. Beschadigingen kunnen leiden tot elektrische schok, brandgevaar of storing in het apparaat. Houd het stopcontact vast als u de stekker eruit trekt. Niet aan de kabel trekken.
2. Ter voorkoming van een elektrische schok mag de behuizing nooit worden geopend als het apparaat op de netspanning is aangesloten. Bij problemen kunt u contact opnemen met uw American DJ® dealer.
3. Geen metalen voorwerpen in het apparaat steken of vloeistoffen in het apparaat gieten. Dit kan leiden tot een elektrische schok of storing in het apparaat.

	PAS OP!	
	niet openen - gevaar voor elektrische schok	
<p>Pas op: teneinde het risico van een elektrische schok te verkleinen mag de behuizing niet worden geopend. Reparaties of veranderingen mogen niet door gebruikers worden uitgevoerd. Wendt u zich tot een erkende American DJ® dealer.</p>		
	<p>Dit symbool waarschuwt de gebruiker voor ongeïsoleerde onderdelen in het apparaat waar spanning op staat. Het negeren van dit symbool kan ernstig letsel, een ongeval of de dood tot gevolg hebben.</p>	
	<p>Dit symbool geeft aan dat er in de handleiding belangrijke informatie staat voor gebruik en onderhoud. Het negeren van deze informatie kan leiden tot persoonlijk letsel of beschadiging van het product.</p>	

LET OP! Ter voorkoming van elektrische schok alleen gebruik maken van het originele netsnoer. Maak geen gebruik van een verlengkabel of tussenstuk met een stekker die niet volledig in het stopcontact past.

LET OP! Andere toepassingen of instellingen dan in deze handleiding beschreven worden, kunnen gevaarlijke straling veroorzaken. De speler mag alleen door gekwalificeerd personeel afgeregeld en onderhouden worden.

LET OP. Het apparaat kan storingen in de ontvangst van radio- en televisieontvangst veroorzaken.

Lees voor gebruik de gebruikershandleiding zorgvuldig door. De gebruikershandleiding bevat belangrijke informatie over de veiligheid bij het gebruik en over het onderhoud van dit apparaat. Let vooral op de symbolen en waarschuwingstekens die op het apparaat en in de gebruikershandleiding staan. Bewaar deze handleiding bij het apparaat.

1. Handleiding lezen - Voor gebruik van de apparatuur de gebruikershandleiding zorgvuldig lezen en de handleiding bewaren.
2. Waarschuwingen in acht nemen - Alle waarschuwingen op het product en in de gebruikershandleiding dienen precies opgevolgd te worden. Verwijder geen waarschuwingstekens van het product.
3. Reinig het apparaat alleen met een pluisvrije droge doek. Gebruik geen agressieve poetsmiddelen of middelen die oplosmiddel bevatten.
4. Gebruik geen accessoires die niet door de fabrikant worden aanbevolen.
5. Water en vocht - Het apparaat mag NIET in de buurt van water gebruikt worden. Bijv. naast het bad, wasbak, spoelbak, in een vochtige kelder, in de buurt van het zwembad en/of vergelijkbare plaatsen.
6. Plaats het apparaat op een stabiele ondergrond, zodanig dat het in geen geval naar beneden kan vallen.
7. Vervoer het apparaat voorzichtig, bij voorkeur in de originele verpakking of in een daarvoor bedoelde flightcase. Vermijdt schokken en stoten.
8. Opleggingen dienen voor de ventilatie en voorkomen oververhitting. Ventilatie is noodzakelijk om het betrouwbaar functioneren van het apparaat te garanderen. Opleggingen mogen niet afgedekt worden of verstopt raken. Oververhitting leidt tot storingen en verhoogt de kans op brandgevaar. Het apparaat mag niet op een bed, bank, tapijt of een vergelijkbare ondergrond geplaatst worden. Het apparaat mag niet in een boekenkast of in een rek ingebouwd worden, tenzij de noodzakelijke ventilatie gegarandeerd is.
9. Hittebronnen - Het apparaat verwijderd houden van warmtebronnen zoals radiatoren, verwarmingselementen, ovens en andere apparatuur (incl. versterkers) die hitte produceren.
10. Stroomvoorziening - De Saber Spot RGBW mag alleen worden aangesloten op een stroomvoorziening zoals aangegeven in de gebruikershandleiding of op het apparaat. Sluit het apparaat nooit aan op een dimmer.
11. Wanneer het apparaat is geleverd met een netstekker met randaarde (VDE), dan dient deze ook op een stopcontact met randaarde te worden aangesloten. Dit is belangrijk voor een goede werking en verhoogt de veiligheid.
12. Aansluitkabels dienen zo te worden gelegd dat men er niet over kan struikelen. Voorkom dat kabels geknikt worden of bekneld raken. Sluit de stekers alleen aan op de daarvoor bedoelde aansluitingen.
13. Indien een buitenantenne direct of indirect op het apparaat is aangesloten, dient u de voorschriften voor het plaatsen en aarden van antennes op te volgen. Dit ter voorkoming van blikseminslag. Plaats nooit een buitenantenne in de buurt van hoogspanningsmasten of hoogspanningskabels.
14. Trek bij onweer de netstekker uit het stopcontact om het apparaat voor stroompieken op het net te beveiligen. Een blikseminslag op het lichtnet zal het apparaat naar alle waarschijnlijkheid beschadigen.
15. Voorkom overbelasting van de elektriciteitsgroep. Overbelasting kan brandgevaar tot gevolg hebben.
16. Zorg dat geen voorwerpen en of vloeistoffen in het apparaat komen om kortsluiting of elektrische schokken te voorkomen.
17. Onderhoud - De gebruiker mag geen reparaties of onderhoud uitvoeren, tenzij dit in de gebruikershandleiding is aangegeven. Alle overige verrichtingen dienen door hiervoor gekwalificeerd personeel te worden uitgevoerd. Bij zichtbare schade aan het apparaat dient u de netstekker uit het stopcontact te verwijderen en het apparaat bij de servicedienst ter reparatie aan te bieden.

Het apparaat moet ook in de volgende gevallen naar de servicedienst worden gebracht:

- Kabel of steker zijn beschadigd.
- Vloeistoffen of vreemde voorwerpen zijn in het apparaat gekomen.
- Het apparaat is blootgesteld aan regen of water.
- Het apparaat functioneert niet, of niet volgens de gebruiksaanwijzing.

18. Gebruik alleen originele onderdelen of onderdelen die door de fabrikant zijn aanbevolen. De garantie vervalt indien er geen originele onderdelen worden gebruikt.

Serienummer en typenummer van dit apparaat staan op de achterkant. Noteer dit nummer hier en bewaar deze notities.

Typenummer.....
Serienummer.....

Aankoop:
Aankoopdatum.....
Dealer.....
Adres dealer.....
Telefoonnummer dealer.....

Saber Spot RGBW

Installatie

Stroomvoorziening: De Saber Spot RGBW is uitgevoerd met een elektronische ballast die zich automatisch instelt op de juiste netspanning wanneer de Saber Spot RGBW op de netspanning wordt aangesloten. Met deze elektronische ballast kan het apparaat overall direct worden aangesloten en worden gebruikt, ongeacht de hoogte van de netspanning.

DMX-512: DMX is de afkorting van Digital Multiplex en is een universeel internationaal protocol voor communicatie tussen intelligente effecten en controllers. Een DMX controller stuurt data instructies naar het aangesloten effect. DMX data wordt serieel van lichteffect naar lichteffect doorgeschakeld via de DATA "IN" en DATA "OUT" XLR aansluitingen op alle DMX apparaten (de meeste controllers hebben alleen een DATA "OUT" aansluiting).

DMX Linking: DMX is een taal waarmee alle merken en modellen van verschillende fabrikanten, indien ze DMX compatibel zijn, met elkaar verbonden, en door één besturingsorgaan bediend kunnen worden. Om gegarandeerd te zijn van correcte DMX data transmissie dient u steeds de kortst mogelijke kabel te gebruiken. De volgorde waarin de lichteffecten zijn aangesloten op een DMX leiding heeft geen invloed op de DMX adressering. Bijv.: een lichteffect met DMX adres 1 kan willekeurig op de DMX lijn worden aangesloten, in het midden, in het begin of op het einde. Indien een lichteffect geprogrammeerd is met adres 1, zal de controller alle data gericht aan adres 1 naar het specifieke apparaat zenden, ongeacht de positie in de DMX lijn.

DATA KABEL (DMX kabel) productvereisten (voor DMX en Master/Slave toepassing):



Fig. 1

De Saber Spot RGBW kan via het DMX-512 protocol gestuurd worden. De Saber Spot RGBW heeft 12 DMX kanaalmodi. Het DMX adres wordt elektronisch ingevoerd op het achterpaneel van de Saber Spot RGBW. Zowel het apparaat als de DMX controller moeten een 3-polige XLR connector voor data-ingang en data-uitgang hebben (zie fig. 1). Wij adviseren hiervoor DMX kabels van Accu-Cable. Indien u uw eigen kabels maakt dient u erop te letten 2-aderige afgeschermde kabel met een impedantie van 110 Ohm te gebruiken (te verkrijgen bij de professionele licht- en geluidsvakhandel). De kabels moeten voorzien zijn van een mannelijke en vrouwelijke XLR connector. Let er ook op dat de DMX kabel in serie en niet parallel wordt aangesloten.

OPMERKING: Volg figuur twee en drie, indien u uw eigen kabel maakt. Gebruik de aardlip van de XLR connector niet. De afscherming van de DMX kabel wordt niet op de aardlip of op de behuizing van de XLR connector aangesloten. Dit kan kortsluiting veroorzaken of onberekenbaar functioneren ten gevolge hebben.

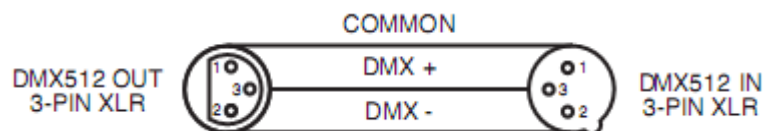


Fig. 2

XLR Pinbezetting
Pin 1 = massa
Pin 2 = - signaal
Pin 3 = + signaal

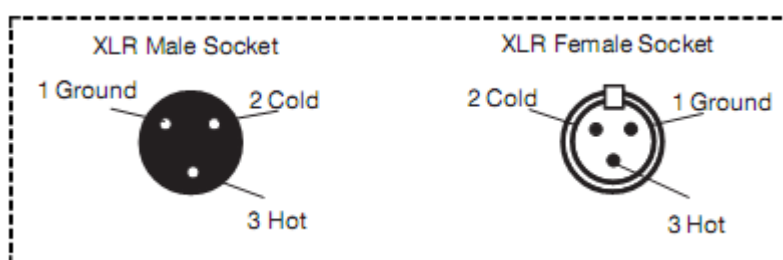


Fig. 3

EXTRA AANWIJZING: Afsluitweerstand. Indien langere stukken kabel worden gebruikt, wordt het aanbevolen om een afsluitweerstand te gebruiken op het laatste apparaat teneinde storingen te voorkomen. Een afsluitweerstand is een 120 Ohm ¼ watt weerstand die is verbonden tussen pin 2 en 3 van een mannelijke XLR connector (DATA + en DATA -). Deze afsluitweerstand wordt op de vrouwelijke XLR connector aangesloten van het laatste apparaat in de DMX keten en dient als eindstop van het circuit. Het gebruik van een afsluitweerstand (ADJ onderdeel nummer 1613000030) verkleint de kans op storingen. (Zie Fig. 4)

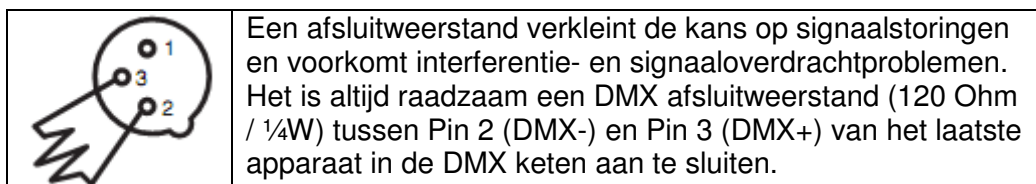


Fig. 4

5-POLIGE XLR DMX CONNECTORS. Sommige fabrikanten gebruiken 5-polige XLR connectoren voor DATA transmissie in plaats van 3-polige. 5-Polige XLR apparaten kunnen worden geïmplementeerd in een 3-polige XLR DMX lijn. Wanneer 5-polige XLR connectoren worden gebruikt in een 3-polige DMX lijn, moet er een kabeladapter worden gebruikt. Deze adapters zijn verkrijgbaar in de professionele vakhandel. Onderstaande tabel geeft de details voor de juiste kabelconversie.

3-polige XLR naar 5-polige XLR Kabelconversie		
Geleider	3-polige XLR Female (Uit)	5-polige XLR Male (In)
Massa / Afscherming	Pin 1	Pin 1
Data (- signaal)	Pin 2	Pin 2
Data (+ signaal)	Pin 3	Pin 3
Niet gebruikt		Pin 4 – Niet gebruiken
Niet gebruikt		Pin 5 – Niet gebruiken

Display Menu	Software Update Even geduld..... Software V1.03	
Let Op	Betreft LED beveiliging: Bij het bereiken van 60 graden zal het opgenomen vermogen 20% dalen. Bij een defecte sensor zal het opgenomen vermogen 25% dalen.	
SN	Menu Display	Functie omschrijving
1	DMX MODE Adres 001	Adres instelling 001-510
2	CHANNEL 4CH RGBW	3/4/4/5/6/6/7/8/8/9/11/12CH (Zie de kanaalmodus)
3	SLAVE	Slave Modus
4	LOOK Store: 01	Store Modus 01-13
5	Reset ? NO	Yes, druk op ENTER om terug te keren naar de fabrieksinstelling
6	Manual R255; G255; B255; W255 S255	Handmatige Dimmer R000-255; G000-255; B000-255; W000-255 STROBE: S000-255
7	DimCurve Standard	5 Verschillende Dimmer Curven Standard, Stage, TV, Architect, Theatre
8	NO DMX	No DMX
	Hold	Black-out, Hold, LOOK
9	White BL	WHITE BALANCE R255 G255 B255 W255
10	TempUnit	Temperatuur apparaat in C / F
11	Temp Val	Temperatuur waarde xxxF
12	AUTOLOCK	Display toets blokkering OFF/ON
13	IR Active	IR instelling OFF/ON
14	FlipDisplay	Omkeren Display OFF/ON

Systeemmenu: Indien er instellingen in het systeemmenu worden gewijzigd kan op ENTER worden gedrukt en dient de MENU toets gedurende tenminste 3 seconden te worden ingedrukt ter bevestiging. Druk op de MENU toets om het systeemmenu te verlaten zonder dat er wijzigingen zijn aangebracht. Het display blokkeert automatisch na 30 seconden. Houd de MENU toets gedurende tenminste 3 seconden ingedrukt om het display te deblokken.

DMX Modus – DMX adressering

1. Druk zo vaak op de MENU, UP of DOWN toets totdat "DMX MODE" in het display verschijnt. Druk vervolgens op de ENTER toets.
2. Het ingestelde adres wordt nu knipperend in het display weergegeven. Druk op de UP of DOWN toets om het gewenste adres te vinden en druk op ENTER ter bevestiging. Hou de MENU toets gedurende tenminste 3 seconden ingedrukt om het adres in te stellen.

CHANNEL – Met deze functie wordt de kanaal modus geselecteerd.

1. Druk zo vaak op de MENU toets totdat “CHANNEL” in het display verschijnt. Druk op ENTER.
2. Het actuele DMX adres wordt in het display weergegeven. Gebruik de UP en DOWN toetsen om de gewenste modus te selecteren.
3. Druk op ENTER ter bevestiging en om het menu te verlaten.

SLAVE – Met deze functie kan gekozen worden om het apparaat als Slave te laten functioneren in een Master/Slave configuratie.

1. Druk zo vaak op de MENU toets totdat “SLAVE” in het display verschijnt en druk op ENTER.

LOOK – Met deze functie wordt de show modus geactiveerd en doorloopt het apparaat een voorgeprogrammeerde show.

1. Druk zo vaak op de MENU toets totdat “LOOK” in het display verschijnt, druk op ENTER.
2. Gebruik de UP en DOWN toetsen om de gewenste modus te selecteren.

RESET – Met deze functie kan het apparaat gereset worden naar de fabrieksinstellingen.

1. Druk zo vaak op de MENU toets totdat “RESET” in het display verschijnt, druk op ENTER
2. In het display verschijnt “YES” of “NO”. Gebruik de UP en DOWN toetsen totdat “YES” in het display verschijnt. Druk op ENTER om het apparaat naar de fabrieksinstellingen te resetten.

MANUAL - In dit submenu kunnen de verschillende functies handmatig worden aangepast: LED intensiteit en strobe. Met deze functie kunnen de functies ook handmatig worden getest.

1. Druk zo vaak op de MENU toets totdat “MANUAL” in het display wordt weergegeven. Druk op ENTER.
2. Gebruik de UP en DOWN toetsen om de strobe functie te selecteren. Druk op ENTER. Gebruik de UP en DOWN toetsen om de strobe in te stellen (“255”) en druk nogmaals op ENTER.
3. Na het instellen van de strobe op “255” kan met de UP en DOWN toetsen een RGBW kleur geselecteerd worden. Selecteer een kleur en druk op ENTER. Gebruik de UP en DOWN toetsen om de kleurintensiteit in te stellen en druk op ENTER. Herhaal dit bij alle kleuren totdat de gewenste instelling is bereikt.
4. Scroll terug naar STROBE, om de strobe te activeren, en druk op ENTER. Gebruik de UP en DOWN toetsen om de gewenste strobe in te stellen. Druk op Enter als de gewenste strobe rate is gevonden.

DIMCURVE – Met deze functie wordt de dimmer curve geselecteerd.

1. Druk zo vaak op de MENU toets totdat “DimCurve” in het display verschijnt. Druk op ENTER. In het display wordt een van de vijf dimmer curven weergegeven. (“STANDARD”, “STAGE”, “TV”, “ARCHITECT” architectural of “THEATRE”).
2. Gebruik de UP en DOWN toetsen om de gewenste modus te selecteren en druk op ENTER ter bevestiging en om het menu te verlaten. Zie de Dimmer Curve tabel op pagina 21 en 22.

NO DMX – Indien er geen DMX signaal is gaat het apparaat naar deze, bij het installeren ingestelde, bedieningsmodus. Het apparaat keert ook naar deze ingestelde bedieningsmodus bij het inschakelen van de stroomvoorziening.

Indien er geen DMX signaal is gaat het apparaat naar deze, bij het installeren ingestelde, bedieningsmodus. Het apparaat keert ook naar deze ingestelde bedieningsmodus bij het inschakelen van de stroomvoorziening.

1. Druk zo vaak op de MENU toets totdat “NO DMX” in het display verschijnt. Druk op ENTER.
2. “LOOK”, “BLACKOUT” of “HOLD” verschijnt onder NO DMX in het display. Druk op ENTER en de onderstaande tekst begint te knipperen. Kies met de UP of DOWN toetsen de gewenste bedieningsmodus waarin het apparaat moet starten bij het wegvallen van het DMX signaal of bij het inschakelen van de stroom.
 - LOOK (Master-Slave) – Het apparaat gaat automatisch in de Master-Slave modus en geeft een voorgeprogrammeerde show weer als het DMX signaal wegvalt of als de stroomvoorziening wordt aangesloten.
 - BLACKOUT (Black-out) – Het apparaat gaat automatisch in Stand by modus als het DMX signaal wegvalt of als de stroomvoorziening wordt aangesloten.
 - HOLD – Als het DMX signaal wegvalt blijft het apparaat in de laatste DMX instelling. Als deze modus is geprogrammeerd en de stroomvoorziening wordt aangesloten gaat het apparaat automatisch naar de laatste DMX instelling.
3. Druk op ENTER om de gewenste instelling te bevestigen.

WHITE BL – Met deze functie kunnen de RGBW kleuren worden aangepast om de wit- balans in te stellen.

1. Druk zo vaak op de MENU toets totdat “White BL” in het display verschijnt en druk op ENTER.
2. Gebruik de UP en DOWN toetsen om de kleur te selecteren die aangepast moet worden.
3. Druk op ENTER als de gewenste kleur is gevonden, de weergegeven waarde begint te knipperen. Gebruik de UP en DOWN toetsen om de waarde naar wens in te stellen. Druk op ENTER.
4. Herhaal stap 2-3 totdat alle kleuren naar wens zijn ingesteld.

TEMPUNIT – Met deze functie wordt de bedrijfstemperatuur van het apparaat in Fahrenheit of Celsius weergegeven.

1. Druk zo vaak op de MENU toets totdat “TempUnit” in het display wordt weergegeven. Druk op ENTER.
2. Gebruik de UP en DOWN toetsen om te schakelen tussen “Fahrenheit” of “Celsius”. Druk op ENTER om de gewenste waarde te selecteren.

TEMP VAL – Met deze functie kan de bedrijfstemperatuur van het apparaat gecontroleerd worden.

1. Druk zo vaak op de MENU toets totdat “Temp Val” in het display wordt weergegeven. Druk op ENTER.
2. De temperatuur wordt nu in het display weergegeven. Druk op de MENU toets om het menu te verlaten.

AUTOLOCK – Met deze functie wordt het toetsenbord na 10 seconden geblokkeerd.

1. Druk zo vaak op de MENU toets totdat “AUTOLOCK” in het display verschijnt, druk op ENTER.
2. In het display verschijnt “ON” of “OFF”. Selecteer met de UP en DOWN toetsen “ON” om het toetsenbord na 10 seconden te blokkeren en “OFF” om het toetsenbord niet te blokkeren.
3. Druk op ENTER ter bevestiging.

IR ACTIVE – Met deze functie wordt de draadloze bedieningsmodus geactiveerd en kan het apparaat met de UC IR draadloze afstandsbediening of met de Airstream app bediend worden.

1. Druk zo vaak op de MENU toets totdat “IR Active” in het display verschijnt, druk op ENTER.
2. In het display verschijnt “ON” of “OFF”. Gebruik de UP en DOWN toetsen om met “ON” de IR functie te activeren of met “OFF” de IR functie uit te schakelen.
3. Druk op ENTER ter bevestiging. Zie pagina 13 voor meer informatie IR bediening.

FlipDisplay – Met deze functie wordt het display 180° gedraaid.

2. Druk zo vaak op de MENU toets totdat “FlipDisplay” in het display verschijnt en druk op ENTER.
3. In het display verschijnt “ON” of “OFF”. Gebruik de UP en DOWN toetsen om met “ON” het display te draaien of met “OFF” de normale instelling van het display te handhaven. Druk op ENTER als de gewenste instelling is bereikt.

Saber Spot RGBW

Bediening

UNIVERSAL DMX CONTROL: Met deze functie kan een universele DMX-512 controller worden gebruikt om alle afzonderlijke functies te bewerken. Met de DMX controller kunnen unieke, op ieders persoonlijke wensen toegesneden programma's worden gecreëerd.

1. De Saber Spot RGBW heeft 12 DMX kanaalmodi. Zie pagina 14 t/m 20 voor een gedetailleerde beschrijving van de DMX kenmerken.
2. Volg de installatieprocedure van pagina 6 t/m 8 voor het gebruik van het apparaat in de DMX modus. Volg tevens de installatieprocedure volgens de specificaties van de DMX controller. Volg de instructies van pagina 9 voor het instellen van een DMX adres.
3. Gebruik de faders van de controller om de diverse DMX kanalen te bedienen en zo een eigen programma te creëren.
4. Raadpleeg de gebruikershandleiding van uw DMX controller voor hulp of vragen als apparaat in DMX modus werkt.
5. Gebruik een eindweerstand op het laatste apparaat in de keten bij het gebruik van langere stukken kabel.

SHOW MODE: Met deze functie kan een enkel apparaat of meerder op elkaar aangesloten apparaten een ingebouwde show afspelen.

1. Druk zo vaak op de MENU toets totdat “Look” in het display verschijnt en druk op ENTER.
2. Druk zo vaak op de UP of DOWN toets totdat de gewenste show is gevonden en druk op ENTER.

MASTER/SLAVE BEDIENING: Met deze functie kunnen tot 16 apparaten met elkaar verbonden worden en zonder controller functioneren. De apparaten reageren op geluid. In de Master/Slave functie stuurt een apparaat het programma aan en de andere apparaten reageren hierop. Elk willekeurig apparaat kan zowel Master als Slave zijn.

1. Gebruik standaard XLR DMX kabel, verbind de apparaten met elkaar via de XLR connector aan de achterkant van de apparaten. De mannelijke XLR connector is de input en de vrouwelijke XLR connector is de output. Het eerste apparaat in de keten (Master) gebruikt alleen de vrouwelijke connector. Het laatste apparaat in de keten gebruikt alleen de mannelijke connector. Indien langere stukken kabel worden gebruikt is het raadzaam een eindweerstand te gebruiken bij het laatste apparaat.
2. Selecteer op het Master apparaat de gewenste bedieningsmodus.
3. Druk bij de Slave apparaten zo vaak op de MENU toets totdat "Slave" in het display verschijnt.
4. De Slave apparaten reageren nu identiek aan het Master apparaat.

De Saber Spot RGBW wordt geleverd met 2 frost filters. Plaats het filter voor de lens en plaats de borgring als laatste om de lens op zijn plaats te houden.

De **ADJ UC-IR** infrarood afstandsbediening (optioneel leverbaar) heeft veel verschillende functies en geeft complete controle over de Saber Spot RGBW. De afstand tot het te bedienen apparaat mag maximaal 9 meter bedragen. Richt de afstandsbediening op de voorzijde van het te bedienen apparaat.

De Saber Spot RGBW is compatibel met de Airstream IR app. De Airstream IR (optioneel leverbaar) zender wordt aangesloten op de ingang voor de koptelefoon van de iOS telefoon of tablet. Voor de bediening van het IR apparaat dient het volume op de iOS telefoon of tablet maximaal open te staan en moet de zender binnen 4,5 meter op het front van het te bedienen apparaat gericht worden. U kunt de Airstream IR App downloaden in de iOS App store. De App heeft 3 bedienpagina's, afhankelijk van het te bedienen IR apparaat. Zie onderstaande IR functies en de bijbehorende app pagina.

Werkt met App pagina 1.

STAND BY – Het indrukken van deze toets activeert de DMX modus of de IR modus.

FULL ON – Houd deze toets ingedrukt voor maximale output van de lichtbron. Laat de toets los om terug te keren naar de voorgaande instelling.

STROBE - Met deze toets wordt het strobe effect geactiveerd. Gebruik de "Dimmer +/-" toets om de snelheid van de strobe in te stellen.

FADE/GOBO – Met deze toets wordt de show modus geactiveerd. Druk herhaaldelijk op deze toets om de gewenste show te selecteren.

“DIMMER+” EN “DIMMER-“ – Met deze toetsen wordt de snelheid van de strobe en de intensiteit van de kleuren in color modus ingesteld.

COLOR – Met deze toets wordt de color modus geactiveerd. Druk herhaaldelijk op deze toets om de gewenste kleur te selecteren.

1-9 – Deze toetsen hebben geen functie voor de Saber Spot RGBW.

SOUND ON & OFF – Deze toetsen hebben geen functie voor de Saber Spot RGBW.

SHOW 0 – Deze toets heeft geen functie voor de Saber Spot RGBW.

Saber Spot RGBW 3 kanaal modus - DMX waarden en functies

Kanaal	Waarde	Functie
1	0 – 255	TINT/KLEUR 0% - 100%
2	0 – 255	VERZADIGING 0% - 100%
3	0 – 255	INTENSITEIT 0% - 100%

Saber Spot RGBW 4 kanaal modus - DMX waarden en functies

Kanaal	Waarde	Functie
1	0 – 255	ROOD 0% - 100%
2	0 – 255	GROEN 0% - 100%
3	0 – 255	BLAUW 0% - 100%
4	0 – 255	WIT 0% - 100%

Saber Spot RGBW 4 kanaal modus - DMX waarden en functies

Kanaal	Waarde	Functie
1	0 – 255	TINT/KLEUR 0% - 100%
2	0 – 255	VERZADIGING 0% - 100%
3	0 – 255	INTENSITEIT 0% - 100%
4	0 – 20	DIMMER CURVEN STANDARD

4	21 – 40 41 – 60 61 – 80 81 – 100 101 – 255	STAGE TV ARCHITECTURAL THEATRE FABRIEKSINSTELLING
---	--	---

Saber Spot RGBW 5 kanaal modus - DMX waarden en functies

Kanaal	Waarde	Functie
1	0 – 255	ROOD 0% - 100%
2	0 – 255	GROEN 0% - 100%
3	0 – 255	BLAUW 0% - 100%
4	0 – 255	WIT 0% - 100%
5	0 – 255	MASTER DIMMER 0% - 100%

Saber Spot RGBW 6 kanaal modus - DMX waarden en functies

Kanaal	Waarde	Functie
1	0 – 31 32 – 63 64 – 95 96 – 127 128 – 159 160 – 191 192 – 223 224 – 255	SHUTTER/STROBE LED UIT LED AAN STROBE LANGZAAM – SNEL LED AAN PULSE STROBE LANGZAAM – SNEL LED AAN RANDOM STROBE LANGZAAM – SNEL LED AAN
2	0 – 255	ROOD 0% - 100%
3	0 – 255	GROEN 0% - 100%
4	0 – 255	BLAUW 0% - 100%
5	0 – 255	WIT 0% - 100%
6	0 – 255	INTENSITEIT 0% - 100%

Kanaal	Waarde	Functie
1	0 – 255	ROOD 0% - 100%
2	0 – 255	GROEN 0% - 100%
3	0 – 255	BLAUW 0% - 100%
4	0 – 255	WIT 0% - 100%
5	0 – 255	MASTER DIMMER 0% - 100%
6	0 – 255	DIMMER FINE 0% - 100%

Kanaal	Waarde	Functie
1	0 – 255	ROOD 0% - 100%
2	0 – 255	GROEN 0% - 100%
3	0 – 255	BLAUW 0% - 100%
4	0 – 255	WIT 0% - 100%
5	0 – 31 32 – 63 64 – 95 96 – 127 128 – 159 160 – 191 192 – 223 224 – 255	SHUTTER/STROBE LED UIT LED AAN STROBE LANGZAAM – SNEL LED AAN PULSE STROBE LANGZAAM – SNEL LED AAN RANDOM STROBE LANGZAAM – SNEL LED AAN
6	0 – 255	MASTER DIMMER 0% - 100%
7	0 – 255	DIMMER FINE 0% - 100%

Kanaal	Waarde	Functie
1	0 – 255	ROOD 0% - 100%
2	0 – 255	GROEN 0% - 100%
3	0 – 255	BLAUW 0% - 100%
4	0 – 255	WIT 0% - 100%
5	0 – 31 32 – 63 64 – 95 96 – 127 128 – 159 160 – 191 192 – 223 224 – 255	SHUTTER/STROBE LED UIT LED AAN STROBE LANGZAAM – SNEL LED AAN PULSE STROBE LANGZAAM – SNEL LED AAN RANDOM STROBE LANGZAAM – SNEL LED AAN
6	0 – 255	MASTER DIMMER 0% - 100%
7	0 – 255	DIMMER FINE 0% - 100%
8	0 – 20 21 – 40 41 – 60 61 – 80 81 – 100 101 – 255	DIMMER CURVES STANDARD STAGE TV ARCHITECTURAL THEATRE FABRIEKSINSTELLING

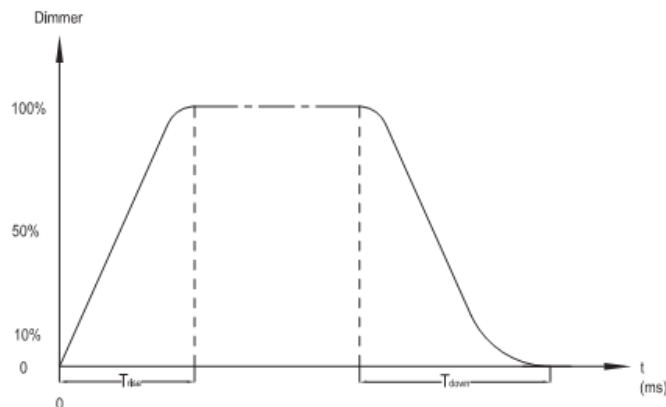
Kanaal	Waarde	Functie
1	0 – 255	ROOD 0% - 100%
2	0 – 255	ROOD FINE 0% - 100%
3	0 – 255	GROEN 0% - 100%
4	0 – 255	GROEN FINE 0% - 100%
5	0 – 255	BLAUW 0% - 100%
6	0 – 255	BLAUW FINE 0% - 100%
7	0 – 255	WIT 0% - 100%
8	0 – 255	WIT FINE 0% - 100%

Kanaal	Waarde	Functie
1	0 – 31 32 – 63 64 – 95 96 – 127 128 – 159 160 – 191 192 – 223 224 – 255	SHUTTER/STROBE LED UIT LED AAN STROBE LANGZAAM – SNEL LED AAN PULSE STROBE LANGZAAM – SNEL LED AAN RANDOM STROBE LANGZAAM – SNEL LED AAN
2	0 – 255	TINT/KLEUR 0% - 100%
3	0 – 255	VERZADIGING 0% - 100%
4	0 – 255	INTENSITEIT 0% - 100%
5	0 – 255	KLEURENMACRO'S ZIE DE KLEURENMACRO TABEL OP PAGINA 21
6	0 1 – 20 21 – 40 41 – 60 61 – 80 81 – 100 101 – 120 121 – 140 141 – 160 161 – 180 181 – 200 201 – 220 221 – 240 241 – 250 251 – 255	AUTOMATISCHE PROGRAMMA'S UIT PROGRAMMA 1 PROGRAMMA 2 PROGRAMMA 3 PROGRAMMA 4 PROGRAMMA 5 PROGRAMMA 6 PROGRAMMA 7 PROGRAMMA 8 PROGRAMMA 9 PROGRAMMA 10 PROGRAMMA 11 PROGRAMMA 12 PROGRAMMA 13 GRADIENT EFFECT
7	0 – 255	SNELHEID PROGRAMMA LANGZAAM - SNEL
8	0 – 255	FADE PROGRAMMA SNEL - LANGZAAM
9	0 – 20 21 – 40 41 – 60 61 – 80 81 – 100 101 – 255	DIMMER CURVES STANDARD STAGE TV ARCHITECTURAL THEATRE FABRIEKSINSTELLING

Kanaal	Waarde	Functie
1	0 – 31 32 – 63 64 – 95 96 – 127 128 – 159 160 – 191 192 – 223 224 – 255	SHUTTER/STROBE LED UIT LED AAN STROBE LANGZAAM – SNEL LED AAN PULSE STROBE LANGZAAM – SNEL LED AAN RANDOM STROBE LANGZAAM – SNEL LED AAN
2	0 – 255	ROOD 0% - 100%
3	0 – 255	GROEN 0% - 100%
4	0 – 255	BLAUW 0% - 100%
5	0 – 255	WIT 0% - 100%
6	0 – 255	INTENSITEIT 0% - 100%
7	0 – 255	KLEURENMACRO'S ZIE DE KLEURENMACRO TABEL OP PAGINA 21
8	0 1 – 20 21 – 40 41 – 60 61 – 80 81 – 100 101 – 120 121 – 140 141 – 160 161 – 180 181 – 200 201 – 220 221 – 240 241 – 250 251 – 255	AUTOMATISCHE PROGRAMMA'S UIT PROGRAMMA 1 PROGRAMMA 2 PROGRAMMA 3 PROGRAMMA 4 PROGRAMMA 5 PROGRAMMA 6 PROGRAMMA 7 PROGRAMMA 8 PROGRAMMA 9 PROGRAMMA 10 PROGRAMMA 11 PROGRAMMA 12 PROGRAMMA 13 GRADIENT EFFECT
9	0 – 255	SNELHEID PROGRAMMA LANGZAAM - SNEL
10	0 – 255	FADE PROGRAMMA SNEL - LANGZAAM
11	0 – 20 21 – 40 41 – 60 61 – 80 81 – 100 101 – 255	DIMMER CURVES STANDARD STAGE TV ARCHITECTURAL THEATRE FABRIEKSINSTELLING

Kanaal	Waarde	Functie
1	0 – 255	ROOD 0% - 100%
2	0 – 255	GROEN 0% - 100%
3	0 – 255	BLAUW 0% - 100%
4	0 – 255	WIT 0% - 100%
5	0 – 255	KLEURENMACRO'S ZIE DE KLEURENMACRO TABEL OP PAGINA 21
6	0 – 31 32 – 63 64 – 95 96 – 127 128 – 159 160 – 191 192 – 223 224 – 255	SHUTTER/STROBE LED UIT LED AAN STROBE LANGZAAM – SNEL LED AAN PULSE STROBE LANGZAAM – SNEL LED AAN RANDOM STROBE LANGZAAM – SNEL LED AAN
7	0 – 255	MASTER DIMMER 0% - 100%
8	0 – 255	DIMMER FINE 0% - 100%
9	0 1 – 20 21 – 40 41 – 60 61 – 80 81 – 100 101 – 120 121 – 140 141 – 160 161 – 180 181 – 200 201 – 220 221 – 240 241 – 250 251 – 255	AUTOMATISCHE PROGRAMMA'S UIT PROGRAMMA 1 PROGRAMMA 2 PROGRAMMA 3 PROGRAMMA 4 PROGRAMMA 5 PROGRAMMA 6 PROGRAMMA 7 PROGRAMMA 8 PROGRAMMA 9 PROGRAMMA 10 PROGRAMMA 11 PROGRAMMA 12 PROGRAMMA 13 GRADIENT EFFECT
10	0 – 255	SNELHEID PROGRAMMA LANGZAAM - SNEL
11	0 – 255	FADE PROGRAMMA SNEL - LANGZAAM
12	0 – 20 21 – 40 41 – 60 61 – 80 81 – 100 101 – 255	DIMMER CURVES STANDARD STAGE TV ARCHITECTURAL THEATRE FABRIEKSINSTELLING

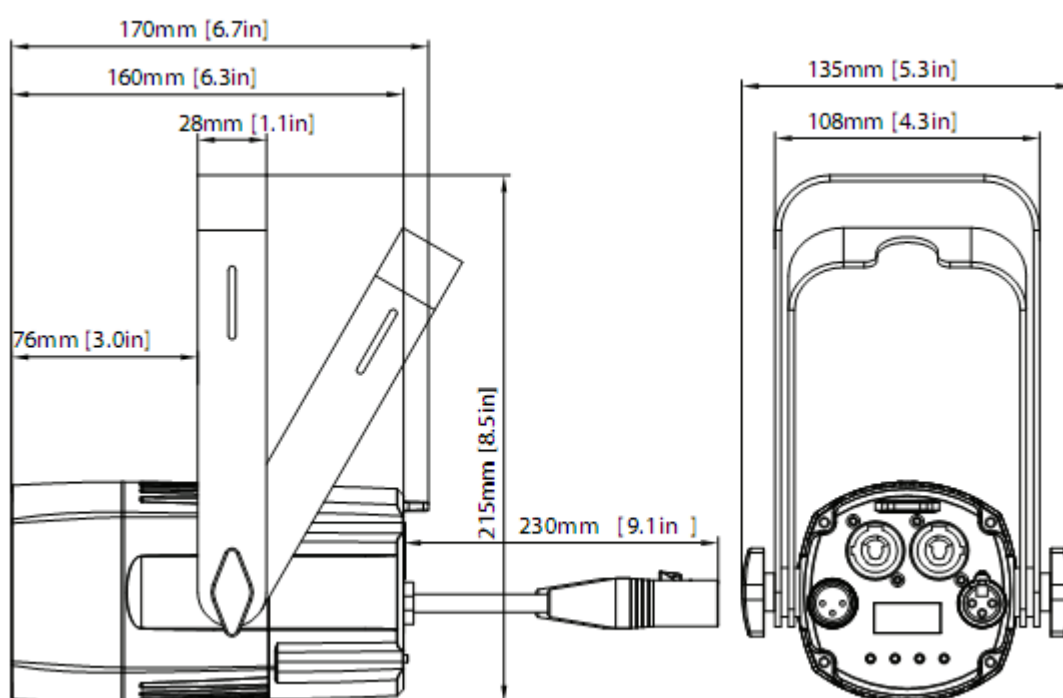
Color No.	DMX VALUE	RGBW COLOR INTENSITY				Color No.	DMX VALUE	RGBW COLOR INTENSITY							
		RED	GREEN	BLUE	WHITE			RED	GREEN	BLUE	WHITE				
OFF	0	0	0	0	0										
Color1	1-4	80	255	234	80	Color33	129-132	255	206	143	0				
Color2	5-8	80	255	164	80	Color34	133-136	254	177	153	0				
Color3	9-12	77	255	112	77	Color35	137-140	254	192	138	0				
Color4	13-16	117	255	83	83	Color36	141-144	254	165	98	0				
Color5	17-20	160	255	77	77	Color37	145-148	254	121	0	0				
Color6	21-24	223	255	83	83	Color38	149-152	176	17	0	0				
Color7	25-28	255	243	77	77	Color39	153-156	96	0	11	0				
Color8	29-32	255	200	74	74	Color40	157-160	234	139	171	0				
Color9	33-36	255	166	77	77	Color41	161-164	234	5	97	0				
Color10	37-40	255	125	74	74	Color42	165-168	175	77	173	0				
Color11	41-44	255	97	77	74	Color43	169-172	119	130	199	0				
Color12	45-48	255	71	77	71	Color44	173-176	147	164	212	0				
Color13	49-52	255	83	134	83	Color45	177-180	88	2	163	0				
Color14	53-56	255	93	182	93	Color46	181-184	0	38	86	0				
Color15	57-60	255	96	236	96	Color47	185-188	0	142	208	0				
Color16	61-64	238	93	255	93	Color48	189-192	52	148	209	0				
Color17	65-68	196	87	255	87	Color49	193-196	1	134	201	0				
Color18	69-72	150	90	255	90	Color50	197-200	0	145	212	0				
Color19	73-76	100	77	255	77	Color51	201-204	0	121	192	0				
Color20	77-80	77	100	255	77	Color52	205-208	0	129	184	0				
Color21	81-84	67	148	255	67	Color53	209-212	0	83	115	0				
Color22	85-88	77	195	255	77	Color54	213-216	0	97	166	0				
Color23	89-92	77	234	255	77	Color55	217-220	1	100	167	0				
Color24	93-96	158	255	144	144	Color56	221-224	0	40	86	0				
Color25	97-100	255	251	153	153	Color57	225-228	209	219	182	0				
Color26	101-104	255	175	147	147	Color58	229-232	42	165	85	0				
Color27	105-108	255	138	186	138	Color59	233-236	0	46	35	0				
Color28	109-112	255	147	251	147	Color60	237-240	8	107	222	0				
Color29	113-116	151	138	255	138	Color61	241-244	107	156	231	0				
Color30	117-120	99	0	255	100	Color62	245-248	165	198	247	0				
Color31	121-124	138	169	255	138	Color63	249-252	0	0	189	0				
Color32	125-128	255	255	255	255	Color64	253-255	255	255	255	0				



Ramp Effect	OS (Fade Time)		1S (Fade Time)	
	T _{rise} (ms)	T _{down} (ms)	T _{rise} (ms)	T _{down} (ms)
Standard	0	0	0	0
Stage	780	1100	1540	1660
TV	1180	1520	1860	1940
Architectural	1380	1730	2040	2120
Theatre	1580	1940	2230	2280

Saber Spot RGBW

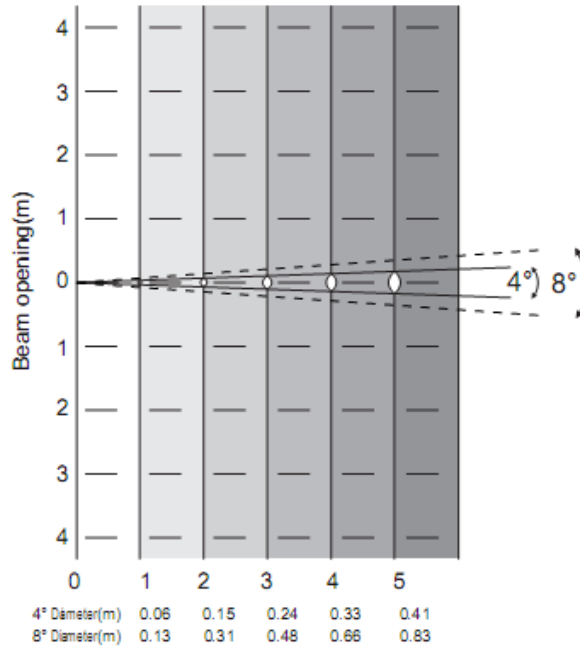
CAD Afbeelding



Beam angle 4°
Field angle 8°

Intensity(LUX)

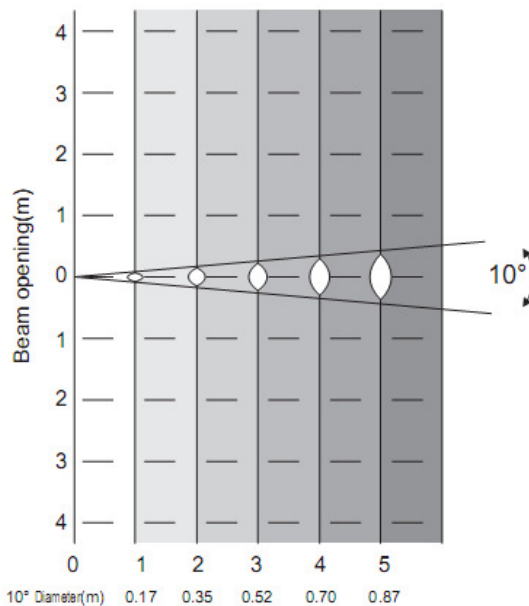
Red LEDs	7652	1955	760	499	256
Green LEDs	22220	6008	2627	1478	938
Blue LEDs	3306	857	358	217	137
White LEDs	17260	4103	1710	1071	653
Full LEDs	42220	10270	4626	2586	1622



Beam angle 10° (single face)frost filter

Intensity(LUX)

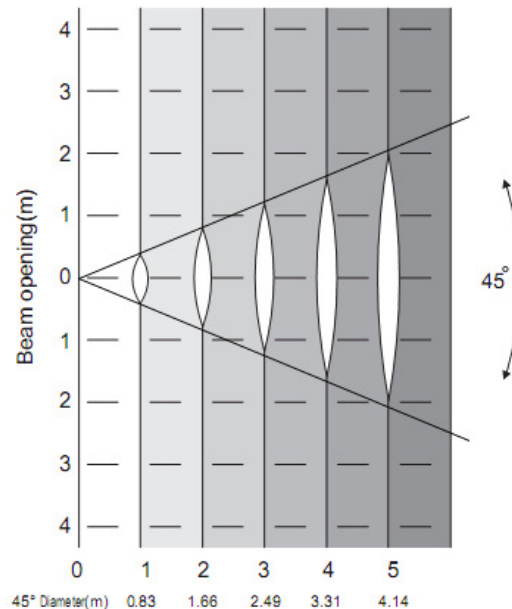
Red LEDs	3445	937	408	225	138
Green LEDs	7712	1984	863	471	298
Blue LEDs	980	287	124	69	40
White LEDs	11710	3187	1390	728	459
Full LEDs	23080	6213	2717	1370	950



Beam angle 45° (double face)frost filter

Intensity(LUX)

Red LEDs	360	82	32	0	0
Green LEDs	870	207	92	0	0
Blue LEDs	133	26	8	0	0
White LEDs	1210	272	127	0	0
Full LEDs	2524	605	276	148	101



Saber Spot RGBW

Doorlussen netspanning

Met deze optie kunt u de apparaten met elkaar doorlussen, gebruik makend van de PowerCon netstekers. Het maximum aantal apparaten dat op elkaar aangesloten kan worden bedraagt 38 stuks bij 110V en 68 stuks bij 240V. Bij een groter aantal moet er op een nieuwe spanningsgroep worden aangesloten. Kies voor het doorlussen ALLEEN apparaten van hetzelfde type.

Saber Spot RGBW

Onderhoud

Schoonmaken apparaat: voor een optimaal lichteffect dienen zowel de interne als de externe lenzen regelmatig gereinigd te worden en te worden ontdaan van aanslag ontstaan door nevel, rook en stof. De schoonmaakfrequentie is afhankelijk van de omgeving waarin het apparaat wordt gebruikt. Bij veelvuldig gebruik in een club adviseren we het apparaat maandelijks te reinigen. Regelmatig onderhoud garandeert een lange levensduur en een scherpe heldere output.

1. Gebruik normale glasreiniger en een zachte doek om de behuizing te reinigen.
2. Reinig de externe optiek iedere 20 dagen met glasreiniger en een zachte doek.
3. Reinig de interne optiek iedere 30-60 dagen met glasreiniger en een zachte doek.

Zorg dat alle onderdelen en de behuizing volledig droog zijn alvorens het apparaat weer op de netspanning aan te sluiten.

Hieronder staan een aantal mogelijk problemen met de bijbehorende oplossingen.

Apparaat doet niets in RGBW dimmer modus:

1. Controleer of de strobe is ingesteld op de waarde 255.

Neem bij alle andere problemen contact op met uw American DJ® dealer.

MODEL:	SABER SPOT RGBW
Netspanning:	100V~240V / 50Hz~60Hz
LEDs:	1 x 15W 4-in-1 RGBW LEDs
Levensduur LEDs:	10.000 uur
Projectiehoek:	4° 10° met Frost Filter 1 45° met Frost Filter 2
Opgenomen vermogen:	14W
Doorlussen netspanning:	38 apparaten bij 110V & 68 apparaten bij 240V
Gewicht:	1,2kg.
Werkcyclus (Duty Cycle):	geen; apparaat kan continu, zonder tussenpauze worden gebruikt
Afmetingen:	170 (L) x 135 (B) x 215mm (H)
Kleuren:	RGBW kleurmenging
Sound Active:	nee
DMX:	12 DMX kanaalmodi; 3/4/5/6/7/8/9/11/12-kanaal DMX modus.
Werkpositie:	ledere veilige werkpositie

Automatische netspanning instelling: De Saber Spot RGBW is uitgevoerd met een elektronische ballast die zich automatisch instelt op de juiste netspanning wanneer de Saber Spot RGBW op de netspanning wordt aangesloten.

ATTENTIE: Specificaties en aanpassingen in het ontwerp van het apparaat onder voorbehoud.

ROHS - Een belangrijke bijdrage tot behoud van ons milieu

Het Europees Parlement heeft een aantal richtlijnen opgesteld waarin het gebruik van gevaarlijke stoffen wordt verboden of verminderd. Deze regeling, genaamd ROHS, is een veel besproken thema in de elektronica branche.

Er worden o.a. een zestal stoffen verboden:

Lood (Pb), kwikzilver (Hg), zeswaardig chroom (CR VI), cadmium (Cd), broomhoudende vlamvertragers (PBB en PBDE).

Deze richtlijnen gelden voor alle elektrische en elektronische apparatuur, kortom alle elektrische apparaten die we thuis of op het werk gebruiken.

Als fabrikant van de apparaten met de merknamen AMERICAN AUDIO, AMERICAN DJ en ELATION professional zijn wij verplicht ons aan deze richtlijnen te houden. Reeds 2 jaar voor het ingaan van de ROHS richtlijnen zijn wij gestart met het zoeken naar alternatieve, milieu vriendelijke materialen en productieprocessen. Ruim voor de ingangsdatum van de ROHS richtlijnen werden al onze apparaten volgens de normen van het Europees Parlement geproduceerd. Door regelmatige controles en materiaaltests vergewissen we ons dat de toegepaste onderdelen steeds aan de richtlijnen voldoen en dat de producten zo vriendelijk mogelijk worden geproduceerd.

De ROHS regeling is een belangrijke stap voor het behoud van ons milieu. Wij als fabrikant voelen ons verantwoordelijk om hieraan ons deel bij te dragen.

WEEE - Afvoeren en recyclen van elektrische en elektronische apparatuur

Jaarlijks worden er wereldwijd duizenden tonnen milieuverontreinigende elektronicaonderdelen op de vuilstortplaatsen gedumpt. Om een verantwoord afvoeren en recyclen van elektronische onderdelen te garanderen heeft het Europees Parlement de WEEE (Waste of Electrical and Electronical Equipment) richtlijnen opgesteld.

Als fabrikant zijn wij bij de Nederlandse stichting NVMP aangesloten onder aansluitnummer 1312. Deze vereniging regelt de inzameling en verwerking van elektrische apparaten, die betaald wordt uit een verwijderingsbijdrage.

Net als de eerder genoemde ROHS is de WEEE een belangrijke bijdrage tot behoud van het milieu en werken wij graag mee om de natuur door deze manier van recyclen te ontlasten..

Neem voor vragen of suggesties contact op met: info@americandj.eu.

Follow Us On:



facebook.com/americanj
twitter.com/americanj
youtube.com/adjlighting

A.D.J. Supply Europe B.V.

Junostraat 2
6468 EW Kerkrade
Nederland

service@adjgroup.eu / www.americandj.eu